

# ПРОТИВОПОЖАРНЫЕ КЛАПАНЫ LKF-1



Архангельск [8182]63-90-72  
Астана +7(7172)727-132  
Астрахань [8512]99-46-04  
Барнаул [3852]73-04-60  
Белгород [4722]40-23-64  
Брянск [4832]59-03-52  
Владивосток [423]249-28-31  
Волгоград [844]278-03-48  
Вологда [8172]26-41-59  
Воронеж [473]204-51-73  
Екатеринбург [343]384-55-89  
Иваново [4932]77-34-06  
Ижевск [3412]26-03-58  
Казань [843]206-01-48

Калининград [4012]72-03-81  
Калуга [4842]92-23-67  
Кемерово [3842]65-04-62  
Киров [8332]68-02-04  
Краснодар [861]203-40-90  
Красноярск [391]204-63-61  
Курск [4712]77-13-04  
Липецк [4742]52-20-81  
Магнитогорск [3519]55-03-13  
Москва [495]268-04-70  
Мурманск [8152]59-64-93  
Набережные Челны [8552]20-53-41  
Нижний Новгород [831]429-08-12  
Новокузнецк [3843]20-46-81

Новосибирск [383]227-86-73  
Омск [3812]21-46-40  
Орел [4862]44-53-42  
Оренбург [3532]37-68-04  
Пенза [8412]22-31-16  
Пермь [342]205-81-47  
Ростов-на-Дону [863]308-18-15  
Рязань [4912]46-61-64  
Самара [846]206-03-16  
Санкт-Петербург [812]309-46-40  
Саратов [845]249-38-78  
Севастополь [8692]22-31-93  
Симферополь [3652]67-13-56  
Смоленск [4812]29-41-54

Сочи [862]225-72-31  
Ставрополь [8652]20-65-13  
Сургут [3462]77-98-35  
Тверь [4822]63-31-35  
Томск [3822]98-41-53  
Тула [4872]74-02-29  
Тюмень [3452]66-21-18  
Ульяновск [8422]24-23-59  
Уфа [347]22948 -12  
Хабаровск [4212]92-98-04  
Челябинск [351]202-03-61  
Череповец [8202]49-02-64  
Ярославль [4852]69-52-93

Киргизия (996)312-96-26-47    Казахстан (772)734-952-31    Таджикистан (992)427-82-92-69

# ПРОТИВОПОЖАРНЫЕ КЛАПАНЫ LKF-1



Обозначение при заказе **LKF** - **1** - **60** - **HO** - **SR** **220** - **600** x **600** -

Наименование

Тип клапана

Огнестойкость (60; 90), мин

Функциональное назначение:

HO - нормально открытый;

HЗ - нормально закрытый

Тип привода:

SV – электромеханический привод;

SR – реверсивный привод;

ЭМ – электромагнитный привод

Напряжение питания привода (220/24), В

Сечение (ВxН/ Ø), мм

Дополнительная комплектация:

К - клеммная колодка;

Т 72° - терморазмыкающее устройство;

Кн - кнопка проверки работоспособности клапана;

нерж. - нержавеющая сталь;

(Ф) - фланцевое соединение (для клапана круглого сечения)



Предел огнестойкости клапана LKF-1-60:

- в режиме нормально открытого (огнезадерживающего) клапана - EI 60;
- в режиме нормально закрытого (дымового) клапана - E 90, EI 90.

Предел огнестойкости клапана LKF-1-90:

- в режиме нормально открытого (огнезадерживающего) клапана - EI 90;
- в режиме нормально закрытого (дымового) клапана - E 120, EI 120.

Клапан работает в любой пространственной ориентации.

Клапан изготовлен из оцинкованной стали.

Вид климатического исполнения и категория размещения УХЛЗ по ГОСТ 15150. Предельные значения рабочей температуры окружающего воздуха от -30°C до +40°C.

Клапан не подлежит установке в вентиляционных каналах помещений категории А и Б по взрывопожароопасности, местных отсосах взрывопожароопасных смесей.

**Примечание:**

- клапаны размером 100x100 комплектуются только электромеханическими приводами;

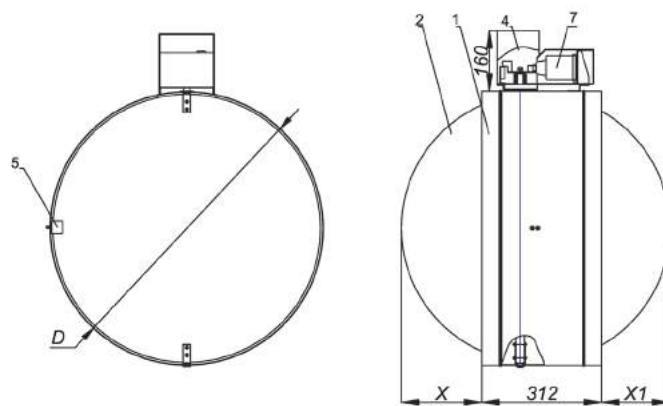
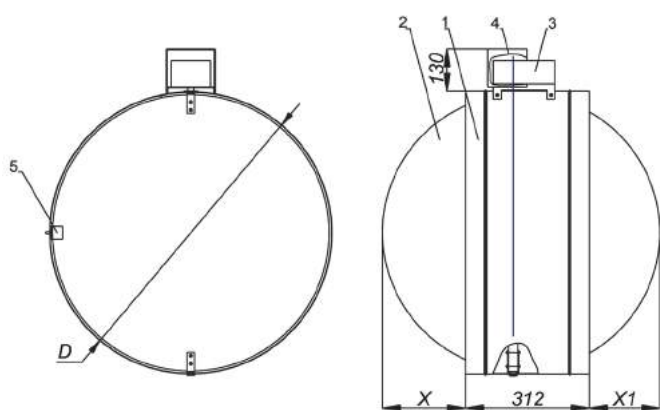
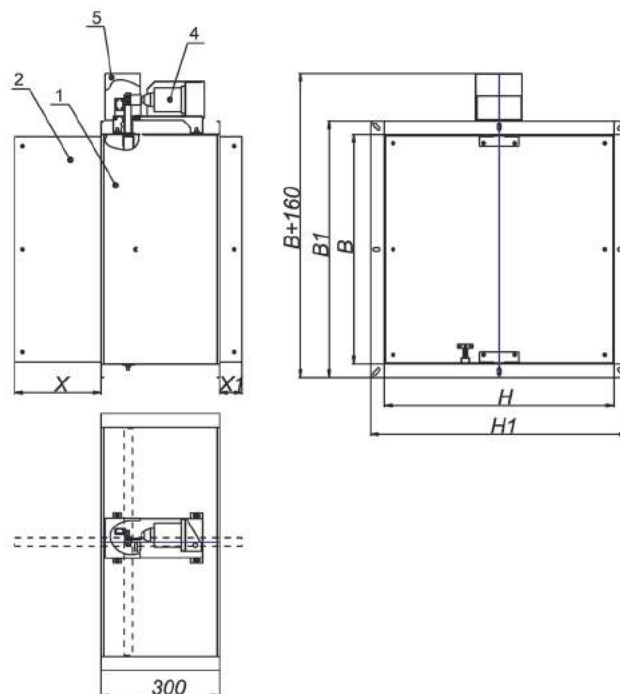
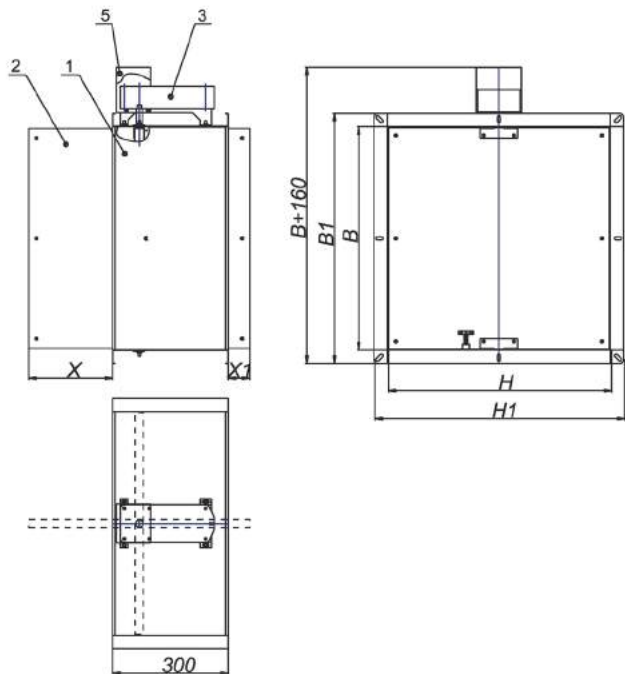
- минимальный размер клапанов с электромагнитным приводом - 100x150;

Необходимо обратить внимание, что потери давления на клапанах от Ø100мм до Ø160мм относительно велики, поэтому их применение должно иметь технико-экономическое обоснование. В большинстве случаев рекомендуется применять клапаны минимальным диаметром Ø200мм.

**Схемы конструкции клапана**

**LKF-1 с электромеханическим приводом**

**LKF-1 с электромагнитным приводом**



**Обозначения на схемах для клапанов прямоугольного сечения:**

- 1 - корпус клапана;
- 2 - заслонка;
- 3 - электромеханический привод;
- 4 - электромагнитный привод;
- 5 - защитный кожух.

B и H - Присоединительные размеры (ширина и высота) клапана, мм.

$B1 = B + 60$  мм  
 $H1 = H + 60$  мм

Длина клапанов L=300 мм.

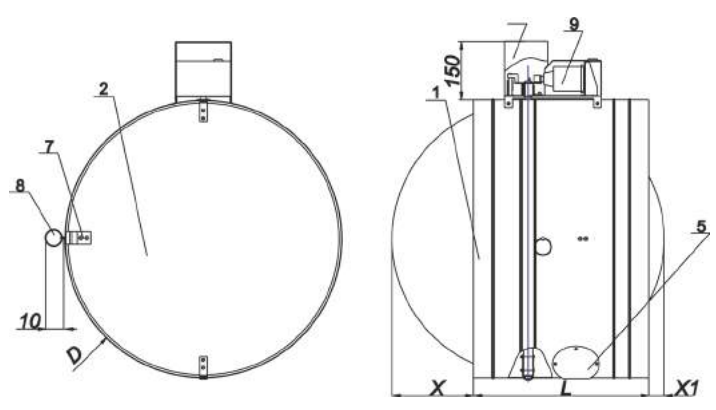
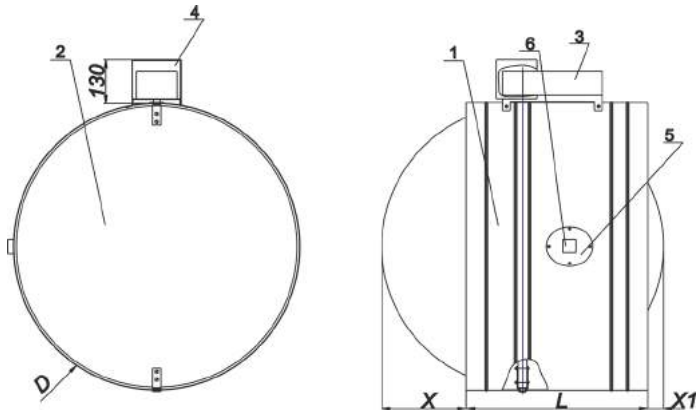
**Обозначения на схемах для клапанов круглого сечения:**

- 1 - корпус клапана;
- 2 - заслонка;
- 3 - электромеханический привод;
- 4 - защитный кожух;
- 5 - упор заслонки;
- 6 - тепловой замок;
- 7 - электромагнитный привод.

Длина клапанов L=312 мм.  
D - диаметр клапана, мм.

**LKF-1 с электромеханическим приводом  
Ø630-Ø800**

**LKF-1 с электромагнитным приводом  
Ø630-Ø800**



**Обозначения на схемах для клапанов:**

- 1- корпус клапана;
- 2- заслонка;
- 3- электромеханический привод;
- 4- защитный кожух;
- 5 - крышка люка;
- 6- пожарный извещатель ИП-103;
- 7 - фиксатор;
- 8- кольцо фиксатора;
- 9- электромагнитный привод;
- 10- тепловой замок.
- D - диаметр клапана, мм;
- L - длина клапана, мм.

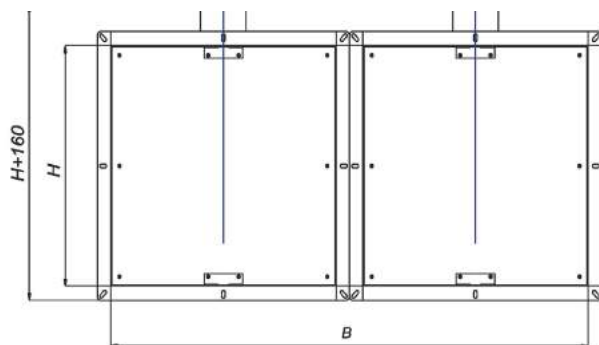
Длина клапанов на ниппельном соединении - L=450 мм.

Длина клапанов на ниппельном соединении, смонтированных в воздуховоде, - L1=350 мм.

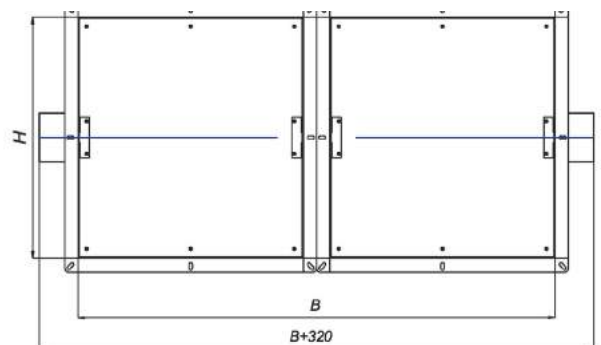
Длина клапанов на фланцевом соединении - L=350 мм.

**Виды кассетного исполнения клапана LKF-1**

**Исполнение 1**



**Исполнение 2**



**Значения коэффициентов местного сопротивления  $\xi_B$  в клапанах LKF-1 в зависимости от сечения клапана**

| H \ B | 100  | 150  | 200  | 250  | 300  | 350  | 400  | 450  | 500  | 550  | 600  | 650  | 700  | 750  | 800  | 850  | 900  | 950  | 1000 | 1100 | 1200 | 1300         | 1400         | 1500 |
|-------|------|------|------|------|------|------|------|------|------|------|------|------|------|------|------|------|------|------|------|------|------|--------------|--------------|------|
| 100   | 1,53 | 1,40 | 1,28 | 1,18 | 1,10 | 1,02 | 0,95 | 0,88 | 0,83 | 0,80 | 0,77 | 0,63 | 0,60 | 0,58 | 0,54 | 0,52 | 0,50 | 0,47 | 0,45 | 0,44 | 0,42 | 0,40         | 0,38         | 0,38 |
| 150   |      | 1,11 | 0,94 | 0,87 | 0,81 | 0,75 | 0,71 | 0,67 | 0,63 | 0,61 | 0,60 | 0,57 | 0,54 | 0,52 | 0,48 | 0,46 | 0,44 | 0,43 | 0,42 | 0,41 | 0,40 | 0,39         | 0,38         | 0,38 |
| 200   |      |      | 0,72 | 0,67 | 0,63 | 0,59 | 0,56 | 0,54 | 0,52 | 0,50 | 0,48 | 0,46 | 0,44 | 0,43 | 0,42 | 0,41 | 0,40 | 0,39 | 0,38 | 0,37 | 0,36 | 0,34         | 0,33         | 0,33 |
| 250   |      |      |      | 0,54 | 0,50 | 0,47 | 0,43 | 0,42 | 0,40 | 0,39 | 0,39 | 0,38 | 0,38 | 0,37 | 0,36 | 0,36 | 0,35 | 0,34 | 0,33 | 0,32 | 0,31 | 0,30         | 0,29         | 0,29 |
| 300   |      |      |      |      | 0,45 | 0,40 | 0,37 | 0,35 | 0,33 | 0,32 | 0,32 | 0,31 | 0,31 | 0,30 | 0,30 | 0,30 | 0,29 | 0,29 | 0,29 | 0,28 | 0,27 | 0,26         | 0,25         | 0,25 |
| 350   |      |      |      |      |      | 0,36 | 0,33 | 0,31 | 0,29 | 0,28 | 0,27 | 0,26 | 0,26 | 0,25 | 0,25 | 0,25 | 0,24 | 0,24 | 0,24 | 0,23 | 0,22 | 0,21         | 0,20         | 0,20 |
| 400   |      |      |      |      |      |      | 0,30 | 0,28 | 0,26 | 0,25 | 0,25 | 0,24 | 0,24 | 0,23 | 0,23 | 0,23 | 0,22 | 0,22 | 0,22 | 0,21 | 0,20 | 0,19         | 0,18         | 0,18 |
| 450   |      |      |      |      |      |      |      | 0,25 | 0,24 | 0,23 | 0,22 | 0,22 | 0,21 | 0,21 | 0,20 | 0,20 | 0,19 | 0,19 | 0,19 | 0,18 | 0,17 | 0,16         | 0,15         | 0,15 |
| 500   |      |      |      |      |      |      |      |      | 0,21 | 0,20 | 0,19 | 0,19 | 0,19 | 0,18 | 0,18 | 0,18 | 0,17 | 0,17 | 0,17 | 0,16 | 0,15 | 0,14         | 0,13         | 0,13 |
| 550   |      |      |      |      |      |      |      |      |      | 0,18 | 0,17 | 0,16 | 0,15 | 0,15 | 0,15 | 0,14 | 0,14 | 0,14 | 0,13 | 0,13 | 0,13 | 0,11         | 0,11         |      |
| 600   |      |      |      |      |      |      |      |      |      |      | 0,16 | 0,15 | 0,14 | 0,13 | 0,13 | 0,12 | 0,12 | 0,12 | 0,11 | 0,11 | 0,10 | 0,10         | 0,10         |      |
| 650   |      |      |      |      |      |      |      |      |      |      |      | 0,14 | 0,13 | 0,12 | 0,12 | 0,11 | 0,11 | 0,11 | 0,10 | 0,10 | 0,09 | 0,09         | ИСПОЛНЕНИЕ 2 |      |
| 700   |      |      |      |      |      |      |      |      |      |      |      |      | 0,12 | 0,11 | 0,11 | 0,10 | 0,10 | 0,10 | 0,09 | 0,09 | 0,08 | 0,08         |              |      |
| 750   |      |      |      |      |      |      |      |      |      |      |      |      |      | 0,11 | 0,10 | 0,10 | 0,10 | 0,09 | 0,09 | 0,08 | 0,08 |              |              |      |
| 800   |      |      |      |      |      |      |      |      |      |      |      |      |      |      | 0,10 | 0,09 | 0,09 | 0,09 | 0,08 | 0,08 | 0,08 |              |              |      |
| 850   |      |      |      |      |      |      |      |      |      |      |      |      |      |      |      | 0,09 | 0,08 | 0,08 | 0,07 | 0,07 |      |              |              |      |
| 900   |      |      |      |      |      |      |      |      |      |      |      |      |      |      |      |      | 0,08 | 0,07 | 0,07 | 0,07 |      | ИСПОЛНЕНИЕ 1 |              |      |
| 950   |      |      |      |      |      |      |      |      |      |      |      |      |      |      |      |      |      | 0,08 | 0,07 |      |      |              |              |      |
| 1000  |      |      |      |      |      |      |      |      |      |      |      |      |      |      |      |      |      |      | 0,07 |      |      |              |              |      |

**Значения коэффициентов местного сопротивления  $\xi_B$  в клапанах LKF-1 в зависимости от сечения клапана**

| D, мм   | 100  | 125  | 140  | 160  | 180  | 200  | 225  | 250  | 280  | 315  | 355  | 400  | 450  | 500  | 560  | 630  | 710  | 800  |
|---------|------|------|------|------|------|------|------|------|------|------|------|------|------|------|------|------|------|------|
| $\xi_B$ | 1,88 | 1,60 | 1,42 | 1,16 | 0,89 | 0,70 | 0,50 | 0,39 | 0,29 | 0,24 | 0,19 | 0,16 | 0,14 | 0,12 | 0,10 | 0,09 | 0,07 | 0,05 |

**Вылет заслонки за корпус клапана LKF-1 прямоугольного сечения**

| H, мм  | 100 | 150 | 200 | 250 | 300 | 350 | 400 | 450 | 500 | 550 | 600 | 650 | 700 | 750 | 800 | 850 | 900 | 950 | 1000 |
|--------|-----|-----|-----|-----|-----|-----|-----|-----|-----|-----|-----|-----|-----|-----|-----|-----|-----|-----|------|
| X, мм  | 0   | 0   | 25  | 50  | 75  | 100 | 125 | 150 | 175 | 200 | 225 | 250 | 275 | 300 | 325 | 350 | 375 | 400 | 425  |
| X1, мм | 0   | 0   | 0   | 0   | 0   | 0   | 0   | 0   | 15  | 40  | 65  | 90  | 115 | 140 | 165 | 190 | 215 | 240 | 265  |

**Вылет заслонки за корпус клапана LKF-1 круглого сечения с электромеханическим приводом**

| D, мм  | 100 | 125 | 140 | 160 | 180 | 200 | 225 | 250 | 280  | 315 | 355 | 400  | 450  | 500   | 560   | 630     | 710     | 800 |    |
|--------|-----|-----|-----|-----|-----|-----|-----|-----|------|-----|-----|------|------|-------|-------|---------|---------|-----|----|
| X, мм  | 0   | 0   | 0   | 0   | 0   | 0   | 0   | 0   | 12,5 | 30  | 50  | 72,5 | 97,5 | 122,5 | 152,5 | ниппель |         |     |    |
|        |     |     |     |     |     |     |     |     |      |     |     |      |      |       |       | 171     | 211     | 256 |    |
| X1, мм | 0   | 0   | 0   | 0   | 0   | 0   | 0   | 0   | 0    | 0   | 0   | 0    | 0,5  | 25,5  | 50,5  | 80,5    | ниппель |     |    |
|        |     |     |     |     |     |     |     |     |      |     |     |      |      |       |       |         | 1       | 41  | 86 |
|        |     |     |     |     |     |     |     |     |      |     |     |      |      |       |       | фланец  |         |     |    |
|        |     |     |     |     |     |     |     |     |      |     |     |      |      |       |       | 41      | 81      | 126 |    |

## Вылет заслонки за корпус клапана LKF-1 круглого сечения с электромагнитным приводом

| Н, мм  | 100 | 125 | 140 | 160 | 180 | 200 | 225 | 250  | 280  | 315 | 355 | 400  | 450   | 500   | 560   | 630     | 710 | 800 |
|--------|-----|-----|-----|-----|-----|-----|-----|------|------|-----|-----|------|-------|-------|-------|---------|-----|-----|
| Х, мм  | 0   | 0   | 0   | 0   | 0   | 0   | 0   | 17,5 | 32,5 | 50  | 70  | 92,5 | 117,5 | 142,5 | 172,5 | ниппель |     |     |
|        |     |     |     |     |     |     |     |      |      |     |     |      |       |       |       | 171     | 211 | 256 |
|        |     |     |     |     |     |     |     |      |      |     |     |      |       |       |       | фланец  |     |     |
| Х1, мм | 0   | 0   | 0   | 0   | 0   | 0   | 0   | 0    | 0    | 0   | 0   | 20,5 | 45,5  | 70,5  | 100,5 | ниппель |     |     |
|        |     |     |     |     |     |     |     |      |      |     |     |      |       |       |       | 1       | 41  | 86  |
|        |     |     |     |     |     |     |     |      |      |     |     |      |       |       |       | фланец  |     |     |
|        |     |     |     |     |     |     |     |      |      |     |     |      |       |       |       | 41      | 81  | 126 |

## Массы клапанов LKF-1, не более, кг

| Н \ В | 100  | 150  | 200  | 250  | 300  | 350  | 400  | 450  | 500  | 550  | 600  | 650  | 700  | 750  | 800   | 850  | 900  | 1000 | 1100  | 1200         | 1300 | 1400         | 1500 |
|-------|------|------|------|------|------|------|------|------|------|------|------|------|------|------|-------|------|------|------|-------|--------------|------|--------------|------|
| 100   | 6,14 | 6,68 | 7,22 | 7,76 | 8,30 | 8,84 | 9,38 | 9,92 | 10,5 | 11,0 | 11,5 | 12,1 | 12,6 | 13,2 | 13,7  | 14,2 | 14,8 | 15,9 | 16,94 | 18,0         | 19,1 | 20,2         | 21,3 |
| 150   |      | 7,29 | 7,91 | 8,53 | 9,15 | 9,77 | 10,4 | 11,0 | 11,6 | 12,3 | 12,9 | 13,5 | 14,1 | 14,7 | 15,4  | 16,0 | 16,6 | 17,8 | 19,1  | 20,3         | 21,6 | 22,8         | 24,1 |
| 200   |      |      | 8,59 | 9,29 | 10,1 | 10,7 | 11,4 | 12,1 | 12,8 | 13,5 | 14,2 | 14,9 | 15,6 | 16,3 | 17,0  | 17,7 | 18,4 | 19,8 | 21,2  | 22,6         | 24,0 | 25,4         | 26,9 |
| 250   |      |      |      | 10,1 | 10,8 | 11,6 | 12,4 | 13,2 | 14,0 | 14,8 | 15,5 | 16,3 | 17,1 | 17,9 | 18,7  | 19,5 | 20,2 | 21,8 | 23,4  | 25,0         | 26,5 | 28,1         | 29,7 |
| 300   |      |      |      |      | 11,7 | 12,6 | 13,4 | 14,3 | 15,2 | 16,0 | 16,9 | 17,7 | 18,6 | 19,5 | 20,3  | 21,2 | 22,1 | 23,8 | 25,5  | 27,3         | 29,0 | 30,7         | 32,5 |
| 350   |      |      |      |      |      | 13,5 | 14,4 | 15,4 | 16,3 | 17,3 | 18,2 | 19,2 | 20,1 | 21,1 | 22,0  | 22,9 | 23,9 | 25,8 | 27,7  | 29,6         | 31,5 | 33,4         | 35,3 |
| 400   |      |      |      |      |      |      | 15,4 | 16,5 | 17,5 | 18,5 | 19,6 | 20,6 | 21,6 | 22,6 | 23,07 | 24,7 | 25,7 | 27,8 | 29,8  | 31,9         | 33,9 | 36,0         | 38,1 |
| 450   |      |      |      |      |      |      |      | 17,6 | 18,7 | 19,8 | 20,9 | 22,0 | 23,1 | 24,2 | 25,3  | 26,4 | 27,5 | 29,8 | 32,0  | 34,2         | 36,4 | 38,6         | 40,9 |
| 500   |      |      |      |      |      |      |      |      | 19,8 | 21,0 | 22,2 | 23,4 | 24,6 | 25,8 | 27,0  | 28,2 | 29,4 | 31,7 | 34,1  | 36,5         | 38,9 | 41,3         | 43,7 |
| 550   |      |      |      |      |      |      |      |      |      | 22,3 | 23,6 | 24,8 | 26,1 | 27,4 | 28,6  | 29,9 | 31,2 | 33,7 | 36,3  | 38,8         | 41,4 | 43,9         |      |
| 600   |      |      |      |      |      |      |      |      |      |      | 24,9 | 26,2 | 27,6 | 29,0 | 30,3  | 31,7 | 33,0 | 35,7 | 38,4  | 41,1         | 43,8 | 46,5         |      |
| 650   |      |      |      |      |      |      |      |      |      |      |      | 27,7 | 29,1 | 30,5 | 32,0  | 33,4 | 34,8 | 37,7 | 40,6  | 43,5         | 46,3 | ИСПОЛНЕНИЕ 2 |      |
| 700   |      |      |      |      |      |      |      |      |      |      |      |      | 30,6 | 32,1 | 33,6  | 35,1 | 36,7 | 39,7 | 42,7  | 45,8         | 48,8 |              |      |
| 750   |      |      |      |      |      |      |      |      |      |      |      |      |      | 33,7 | 35,3  | 36,9 | 38,5 | 41,7 | 44,9  | 48,1         |      |              |      |
| 800   |      |      |      |      |      |      |      |      |      |      |      |      |      |      | 37,0  | 38,6 | 40,3 | 43,7 | 47,0  | 50,4         |      |              |      |
| 850   |      |      |      |      |      |      |      |      |      |      |      |      |      |      |       | 40,4 | 42,1 | 45,7 | 49,2  |              |      |              |      |
| 900   |      |      |      |      |      |      |      |      |      |      |      |      |      |      |       |      | 44,0 | 47,6 | 51,3  | ИСПОЛНЕНИЕ 1 |      |              |      |
| 950   |      |      |      |      |      |      |      |      |      |      |      |      |      |      |       |      |      | 49,6 |       |              |      |              |      |
| 1000  |      |      |      |      |      |      |      |      |      |      |      |      |      |      |       |      |      | 51,6 |       |              |      |              |      |

## Массы клапанов LKF-1-60, не более, кг

| Д, мм | 100  | 125  | 140  | 160  | 180  | 200  | 225  | 250  | 280  | 315  | 355  | 400  | 450  | 500  | 560  | 630  | 710  | 800  |
|-------|------|------|------|------|------|------|------|------|------|------|------|------|------|------|------|------|------|------|
| М, кг | 2,53 | 2,75 | 2,88 | 3,07 | 3,26 | 3,45 | 3,70 | 3,96 | 4,28 | 4,66 | 5,12 | 5,66 | 6,29 | 6,96 | 7,79 | 24,5 | 32,9 | 39,1 |

## Массы клапанов LKF-1-90, не более, кг

| Д, мм | 100  | 125  | 140  | 160  | 180  | 200  | 225  | 250  | 280  | 315  | 355  | 400  | 450  | 500  | 560   | 630  | 710  | 800  |
|-------|------|------|------|------|------|------|------|------|------|------|------|------|------|------|-------|------|------|------|
| М, кг | 1,87 | 2,14 | 2,31 | 2,55 | 2,81 | 3,07 | 3,42 | 3,79 | 4,27 | 4,85 | 5,57 | 6,45 | 7,49 | 8,62 | 10,08 | 24,5 | 32,9 | 39,1 |

**Типоразмерный ряд и значения площади проходного сечения клапанов LKF-1, м<sup>2</sup>**

| D, мм             | 100   | 125   | 140   | 160   | 180   | 200   | 225   | 250   | 280   | 315   | 355   | 400  | 450  | 500  | 560  | 630  | 710  | 800  |
|-------------------|-------|-------|-------|-------|-------|-------|-------|-------|-------|-------|-------|------|------|------|------|------|------|------|
| F, м <sup>2</sup> | 0,006 | 0,010 | 0,013 | 0,017 | 0,022 | 0,027 | 0,035 | 0,044 | 0,062 | 0,071 | 0,091 | 0,12 | 0,15 | 0,19 | 0,23 | 0,30 | 0,38 | 0,48 |

**Типоразмерный ряд и значения площади проходного сечения клапанов LKF-1, м<sup>2</sup>**

| H \ B | 100   | 150   | 200   | 250   | 300   | 350   | 400   | 450   | 500   | 550   | 600   | 650   | 700   | 750   | 800   | 850   | 900   | 1000  | 1100  | 1200         | 1300  | 1400         | 1500  |
|-------|-------|-------|-------|-------|-------|-------|-------|-------|-------|-------|-------|-------|-------|-------|-------|-------|-------|-------|-------|--------------|-------|--------------|-------|
| 100   | 0,007 | 0,010 | 0,010 | 0,020 | 0,020 | 0,020 | 0,030 | 0,030 | 0,040 | 0,040 | 0,040 | 0,050 | 0,050 | 0,050 | 0,060 | 0,060 | 0,060 | 0,070 | 0,080 | 0,080        | 0,090 | 0,098        | 0,105 |
| 150   |       | 0,017 | 0,023 | 0,029 | 0,035 | 0,041 | 0,047 | 0,053 | 0,059 | 0,065 | 0,071 | 0,077 | 0,083 | 0,089 | 0,095 | 0,101 | 0,107 | 0,119 | 0,131 | 0,143        | 0,155 | 0,167        | 0,179 |
| 200   |       |       | 0,033 | 0,041 | 0,050 | 0,058 | 0,067 | 0,075 | 0,084 | 0,092 | 0,101 | 0,109 | 0,118 | 0,126 | 0,135 | 0,143 | 0,152 | 0,169 | 0,186 | 0,203        | 0,220 | 0,237        | 0,254 |
| 250   |       |       |       | 0,053 | 0,064 | 0,075 | 0,086 | 0,097 | 0,108 | 0,119 | 0,130 | 0,141 | 0,152 | 0,163 | 0,174 | 0,185 | 0,196 | 0,218 | 0,240 | 0,262        | 0,284 | 0,306        | 0,328 |
| 300   |       |       |       |       | 0,079 | 0,092 | 0,106 | 0,119 | 0,133 | 0,146 | 0,160 | 0,173 | 0,187 | 0,200 | 0,214 | 0,227 | 0,241 | 0,268 | 0,295 | 0,322        | 0,349 | 0,376        | 0,403 |
| 350   |       |       |       |       |       | 0,109 | 0,125 | 0,141 | 0,157 | 0,173 | 0,189 | 0,205 | 0,221 | 0,237 | 0,253 | 0,269 | 0,285 | 0,317 | 0,349 | 0,381        | 0,413 | 0,445        | 0,477 |
| 400   |       |       |       |       |       |       | 0,145 | 0,163 | 0,182 | 0,200 | 0,219 | 0,237 | 0,256 | 0,274 | 0,293 | 0,311 | 0,330 | 0,367 | 0,404 | 0,441        | 0,478 | 0,515        | 0,522 |
| 450   |       |       |       |       |       |       |       | 0,185 | 0,206 | 0,227 | 0,248 | 0,269 | 0,290 | 0,311 | 0,332 | 0,353 | 0,374 | 0,416 | 0,458 | 0,500        | 0,542 | 0,584        | 0,626 |
| 500   |       |       |       |       |       |       |       |       | 0,231 | 0,254 | 0,278 | 0,301 | 0,325 | 0,348 | 0,372 | 0,395 | 0,419 | 0,466 | 0,513 | 0,560        | 0,607 | 0,654        | 0,701 |
| 550   |       |       |       |       |       |       |       |       |       | 0,281 | 0,307 | 0,333 | 0,359 | 0,385 | 0,411 | 0,437 | 0,463 | 0,515 | 0,567 | 0,619        | 0,671 | 0,723        |       |
| 600   |       |       |       |       |       |       |       |       |       |       | 0,337 | 0,365 | 0,394 | 0,422 | 0,451 | 0,479 | 0,508 | 0,565 | 0,622 | 0,679        | 0,736 | 0,793        |       |
| 650   |       |       |       |       |       |       |       |       |       |       |       | 0,397 | 0,428 | 0,459 | 0,490 | 0,521 | 0,552 | 0,614 | 0,676 | 0,738        | 0,800 | ИСПОЛНЕНИЕ 2 |       |
| 700   |       |       |       |       |       |       |       |       |       |       |       |       | 0,463 | 0,496 | 0,530 | 0,563 | 0,597 | 0,664 | 0,731 | 0,798        | 0,865 |              |       |
| 750   |       |       |       |       |       |       |       |       |       |       |       |       |       | 0,533 | 0,569 | 0,605 | 0,641 | 0,713 | 0,785 | 0,857        |       |              |       |
| 800   |       |       |       |       |       |       |       |       |       |       |       |       |       |       | 0,609 | 0,647 | 0,686 | 0,763 | 0,840 | 0,917        |       |              |       |
| 850   |       |       |       |       |       |       |       |       |       |       |       |       |       |       |       | 0,689 | 0,730 | 0,812 | 0,894 |              |       |              |       |
| 900   |       |       |       |       |       |       |       |       |       |       |       |       |       |       |       |       | 0,775 | 0,862 | 0,949 | ИСПОЛНЕНИЕ 1 |       |              |       |
| 950   |       |       |       |       |       |       |       |       |       |       |       |       |       |       |       |       |       | 0,911 |       |              |       |              |       |
| 1000  |       |       |       |       |       |       |       |       |       |       |       |       |       |       |       |       |       | 0,961 |       |              |       |              |       |

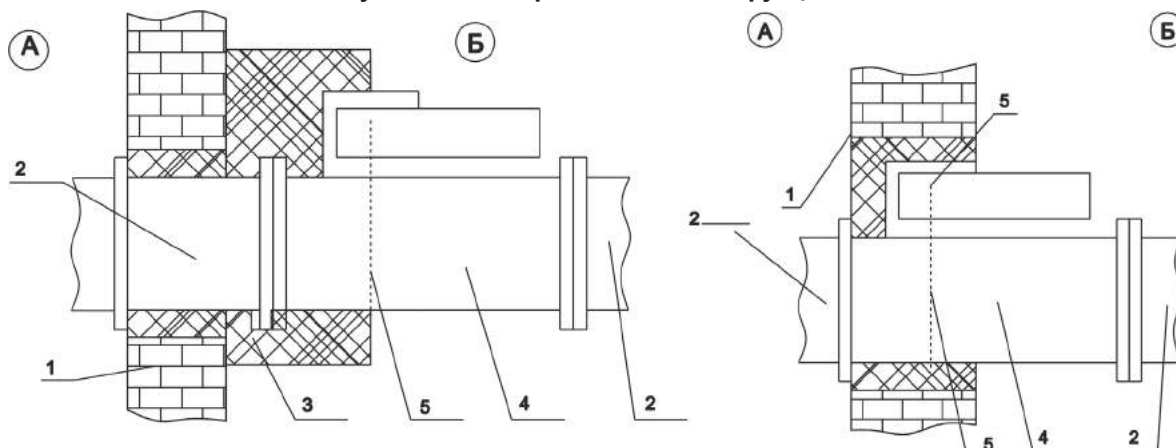
**Установка клапанов LKF-1**

Установка клапана осуществляется в соответствии с требованиями нормативных документов. Клапан монтируется в проеме строительной конструкции с расположением привода, как правило, в помещении, смежном с обслуживаемым (пожароопасным) помещением.

Зазор между корпусом клапана и строительными конструкциями заполняется цементно-песчаным раствором. При установке клапана необходимо обеспечить доступ к приводу.

При установке клапанов LKF-1 за пределами стен (перекрытий) наружная огнезащита должна наноситься до оси заслонки клапана, и в соответствии с требованиями СП 60.13330.2012 и СП 7.13130.2013 должна обеспечивать предел огнестойкости не менее предела огнестойкости преграды.

**Схема установки в вертикальных конструкциях LKF-1**



Типоразмерный ряд и значения площади проходного сечения клапанов LKF-1, м<sup>2</sup>

| D, мм             | 100   | 125   | 140   | 160   | 180   | 200   | 225   | 250   | 280   | 315   | 355   | 400  | 450  | 500  | 560  | 630  | 710  | 800  |
|-------------------|-------|-------|-------|-------|-------|-------|-------|-------|-------|-------|-------|------|------|------|------|------|------|------|
| F, м <sup>2</sup> | 0,006 | 0,010 | 0,013 | 0,017 | 0,022 | 0,027 | 0,035 | 0,044 | 0,062 | 0,071 | 0,091 | 0,12 | 0,15 | 0,19 | 0,23 | 0,30 | 0,38 | 0,48 |

Типоразмерный ряд и значения площади проходного сечения клапанов LKF-1, м<sup>2</sup>

| H \ B | 100   | 150   | 200   | 250   | 300   | 350   | 400   | 450   | 500   | 550   | 600   | 650   | 700   | 750   | 800   | 850   | 900   | 1000  | 1100  | 1200                | 1300  | 1400                | 1500  |
|-------|-------|-------|-------|-------|-------|-------|-------|-------|-------|-------|-------|-------|-------|-------|-------|-------|-------|-------|-------|---------------------|-------|---------------------|-------|
| 100   | 0,007 | 0,010 | 0,010 | 0,020 | 0,020 | 0,020 | 0,030 | 0,030 | 0,040 | 0,040 | 0,040 | 0,050 | 0,050 | 0,050 | 0,060 | 0,060 | 0,060 | 0,070 | 0,080 | 0,080               | 0,090 | 0,098               | 0,105 |
| 150   |       | 0,017 | 0,023 | 0,029 | 0,035 | 0,041 | 0,047 | 0,053 | 0,059 | 0,065 | 0,071 | 0,077 | 0,083 | 0,089 | 0,095 | 0,101 | 0,107 | 0,119 | 0,131 | 0,143               | 0,155 | 0,167               | 0,179 |
| 200   |       |       | 0,033 | 0,041 | 0,050 | 0,058 | 0,067 | 0,075 | 0,084 | 0,092 | 0,101 | 0,109 | 0,118 | 0,126 | 0,135 | 0,143 | 0,152 | 0,169 | 0,186 | 0,203               | 0,220 | 0,237               | 0,254 |
| 250   |       |       |       | 0,053 | 0,064 | 0,075 | 0,086 | 0,097 | 0,108 | 0,119 | 0,130 | 0,141 | 0,152 | 0,163 | 0,174 | 0,185 | 0,196 | 0,218 | 0,240 | 0,262               | 0,284 | 0,306               | 0,328 |
| 300   |       |       |       |       | 0,079 | 0,092 | 0,106 | 0,119 | 0,133 | 0,146 | 0,160 | 0,173 | 0,187 | 0,200 | 0,214 | 0,227 | 0,241 | 0,268 | 0,295 | 0,322               | 0,349 | 0,376               | 0,403 |
| 350   |       |       |       |       |       | 0,109 | 0,125 | 0,141 | 0,157 | 0,173 | 0,189 | 0,205 | 0,221 | 0,237 | 0,253 | 0,269 | 0,285 | 0,317 | 0,349 | 0,381               | 0,413 | 0,445               | 0,477 |
| 400   |       |       |       |       |       |       | 0,145 | 0,163 | 0,182 | 0,200 | 0,219 | 0,237 | 0,256 | 0,274 | 0,293 | 0,311 | 0,330 | 0,367 | 0,404 | 0,441               | 0,478 | 0,515               | 0,522 |
| 450   |       |       |       |       |       |       |       | 0,185 | 0,206 | 0,227 | 0,248 | 0,269 | 0,290 | 0,311 | 0,332 | 0,353 | 0,374 | 0,416 | 0,458 | 0,500               | 0,542 | 0,584               | 0,626 |
| 500   |       |       |       |       |       |       |       |       | 0,231 | 0,254 | 0,278 | 0,301 | 0,325 | 0,348 | 0,372 | 0,395 | 0,419 | 0,466 | 0,513 | 0,560               | 0,607 | 0,654               | 0,701 |
| 550   |       |       |       |       |       |       |       |       |       | 0,281 | 0,307 | 0,333 | 0,359 | 0,385 | 0,411 | 0,437 | 0,463 | 0,515 | 0,567 | 0,619               | 0,671 | 0,723               |       |
| 600   |       |       |       |       |       |       |       |       |       |       | 0,337 | 0,365 | 0,394 | 0,422 | 0,451 | 0,479 | 0,508 | 0,565 | 0,622 | 0,679               | 0,736 | 0,793               |       |
| 650   |       |       |       |       |       |       |       |       |       |       |       | 0,397 | 0,428 | 0,459 | 0,490 | 0,521 | 0,552 | 0,614 | 0,676 | 0,738               | 0,800 | <b>ИСПОЛНЕНИЕ 2</b> |       |
| 700   |       |       |       |       |       |       |       |       |       |       |       |       | 0,463 | 0,496 | 0,530 | 0,563 | 0,597 | 0,664 | 0,731 | 0,798               | 0,865 |                     |       |
| 750   |       |       |       |       |       |       |       |       |       |       |       |       |       | 0,533 | 0,569 | 0,605 | 0,641 | 0,713 | 0,785 | 0,857               |       |                     |       |
| 800   |       |       |       |       |       |       |       |       |       |       |       |       |       |       | 0,609 | 0,647 | 0,686 | 0,763 | 0,840 | 0,917               |       |                     |       |
| 850   |       |       |       |       |       |       |       |       |       |       |       |       |       |       |       | 0,689 | 0,730 | 0,812 | 0,894 |                     |       |                     |       |
| 900   |       |       |       |       |       |       |       |       |       |       |       |       |       |       |       |       | 0,775 | 0,862 | 0,949 | <b>ИСПОЛНЕНИЕ 1</b> |       |                     |       |
| 950   |       |       |       |       |       |       |       |       |       |       |       |       |       |       |       |       |       | 0,911 |       |                     |       |                     |       |
| 1000  |       |       |       |       |       |       |       |       |       |       |       |       |       |       |       |       |       | 0,961 |       |                     |       |                     |       |

## Установка клапанов LKF-1

Установка клапана осуществляется в соответствии с требованиями нормативных документов. Клапан монтируется в проеме строительной конструкции с расположением привода, как правило, в помещении, смежном с обслуживаемым (пожароопасным) помещением.

Зазор между корпусом клапана и строительными конструкциями заполняется цементно-песчаным раствором. При установке клапана необходимо обеспечить доступ к приводу.

При установке клапанов LKF-1 за пределами стен (перекрытий) наружная огнезащита должна наноситься до оси заслонки клапана, и в соответствии с требованиями СП 60.13330.2012 и СП 7.13130.2013 должна обеспечивать предел огнестойкости не менее предела огнестойкости преграды.

Схема установки в вертикальных конструкциях LKF-1

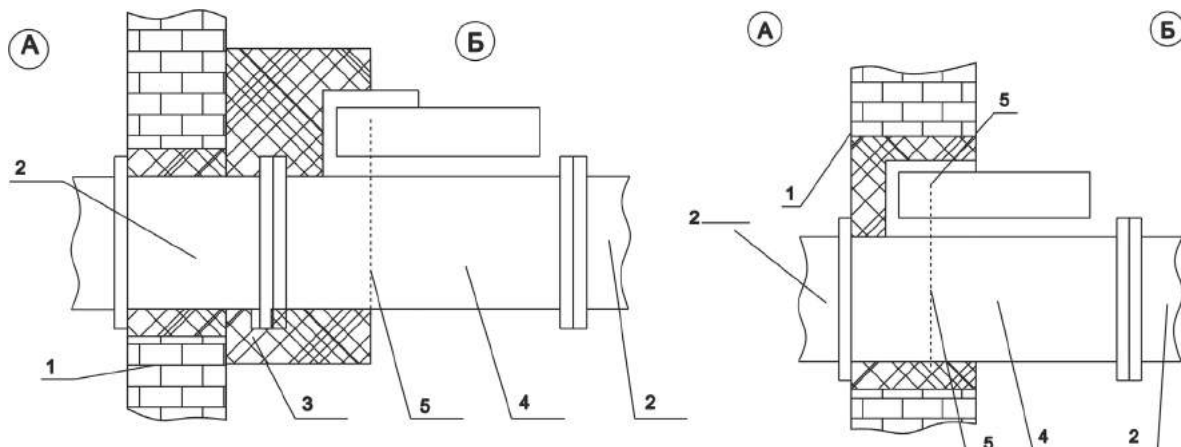
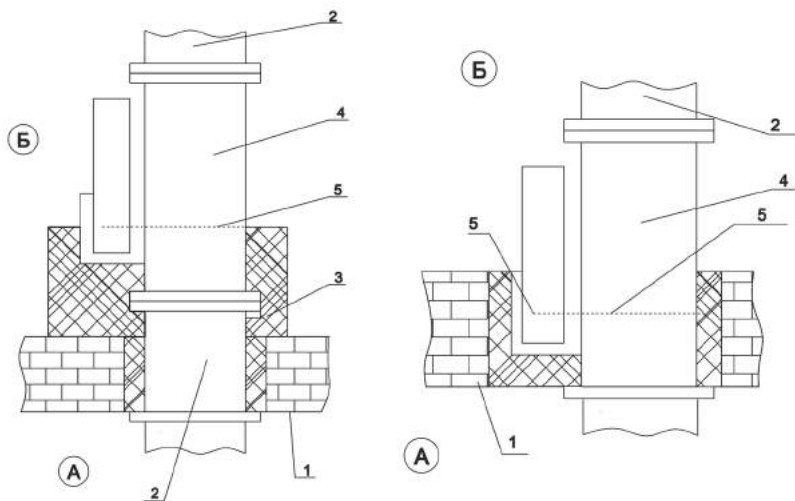




Схема установки в перекрытиях LKF-1



**Обозначение на схемах для LKF-1:**

- А - обслуживаемое помещение;
- Б - помещение смежное с обслуживаемым;
- 1 - строительная конструкция с нормируемым пределом огнестойкости;
- 2 - воздуховод;
- 3 - наружная теплозащита со значением предела огнестойкости не менее предела огнестойкости строительной конструкции;
- 4 - корпус клапана;
- 5 - ось вращения заслонки.

Схема установки в вертикальных конструкциях LKF-1, Ø630-Ø800

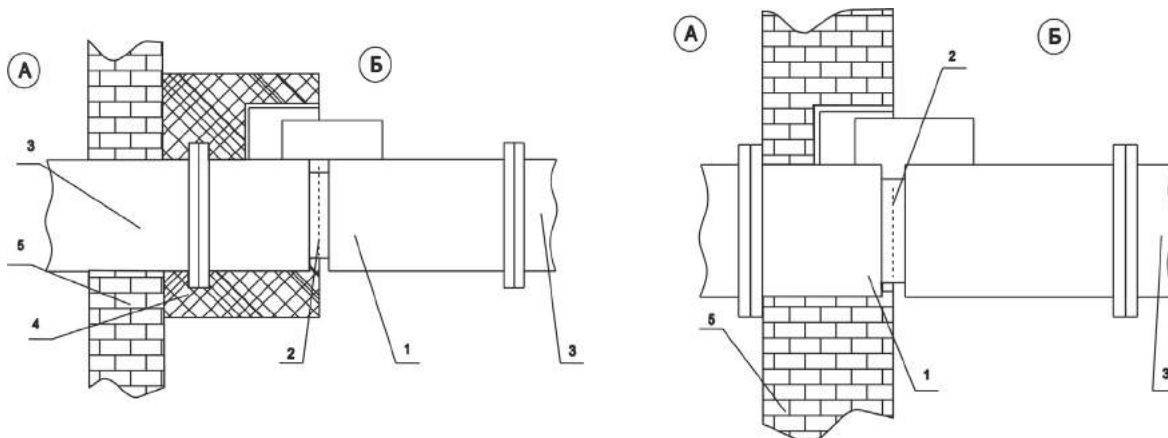
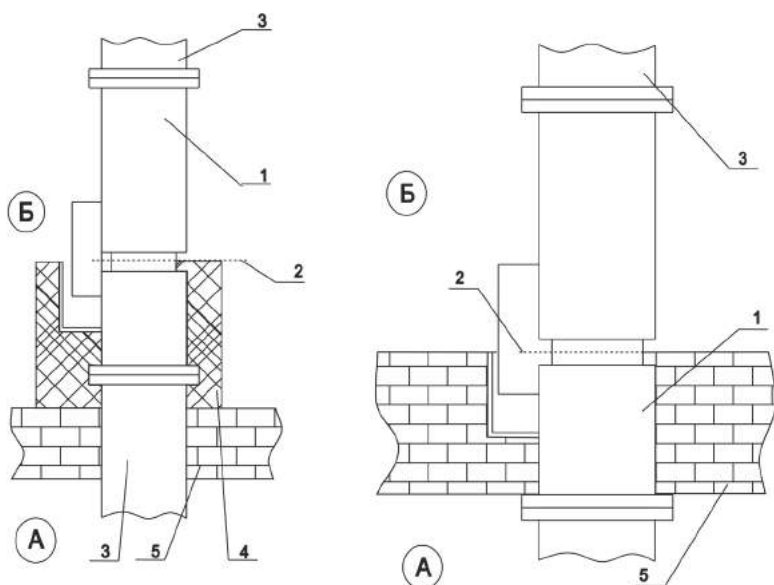


Схема установки в перекрытиях LKF-1, Ø630-Ø800



**Обозначение на схемах для LKF-1, Ø630-Ø800:**

- А - обслуживаемое помещение;
- Б - помещение, смежное с обслуживаемым;
- 1 - корпус клапана;
- 2 - ось заслонки;
- 3 - воздуховод;
- 4 - наружная теплозащита;
- 5 - строительная конструкция с нормированным пределом огнестойкости.

При установке нормально открытых (огнезадерживающих) клапанов LKF-1 (Ø630-Ø800) за пределами стен (перекрытий) наружная огнезащита должна наноситься до оси вращения заслонки, и в соответствии с требованиями СП60.13330.2012 и СП 7.13130.2013 должна обеспечивать предел огнестойкости не менее предела огнестойкости преграды.

# ПРОТИВОПОЖАРНЫЕ КЛАПАНЫ LKF-1 В МНОГОВОРЧАТОМ ИСПОЛНЕНИИ



Обозначение при заказе **LKF - 1 - 90 - HO - SR 220 - 600 x 600 - MC-B**

|   |  |
|---|--|
| Наименование  |  |
| Тип клапана   |  |
| Огнестойкость (90), мин   |  |
| Функциональное назначение:<br>HO - нормально открытый;<br>HZ - нормально закрытый |  |
| Тип привода:<br>SV – электромеханический привод;<br>SR – реверсивный привод       |  |
| Напряжение питания привода (220/ 24), В   |  |
| Ширина внутреннего сечения, мм  |  |
| Высота внутреннего сечения, мм  |  |
| MC-B - многостворчатый, привод внутри<br>MC-C - многостворчатый, привод снаружи   |  |

Предел огнестойкости клапана LKF-1-90:

- в режиме нормально открытого (огнезадерживающего) клапана: EI 90;
- в режиме нормально закрытого (дымового) клапана: E 120, EI 120.

Клапан работает в любой пространственной ориентации.

Вид климатического исполнения и категория размещения УЗ по ГОСТ 15150-69. Предельные значения рабочей температуры окружающего воздуха от -30°C до +40°C.

Клапан не подлежит установке в вентиляционных каналах помещений категории А и Б по взрывопожароопасности, местных отсосах взрывопожароопасных смесей.

Клапан выпускается прямоугольного (квадратного) сечения. Устанавливается в проемах или местах прохода вентиляционных систем через противопожарные преграды.

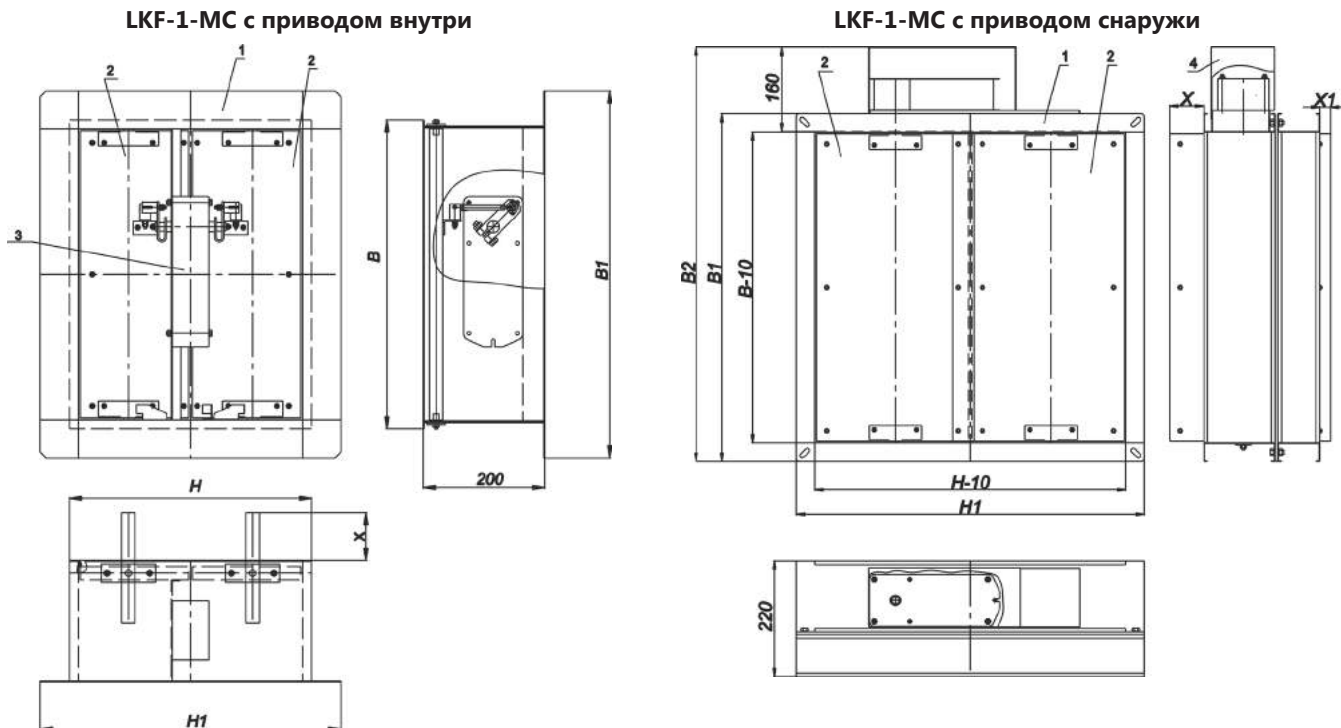
Конструкция клапана с приводом снаружи представляет собой две секции, между которыми проложен огнеупорный материал, выполняющий роль температурного шва.

Клапан изготовлен из оцинкованной стали.

Клапан состоит из секции №1 и секции №2 корпуса, двух заслонок, привода с защитным кожухом, предохраняющего привод при монтаже клапана.



**Схемы конструкции клапана**



**Обозначения на схемах:**

- 1 - корпус клапана;
- 2 - заслонка;
- 3 - электромеханический привод;
- 4 - защитный кожух.

B и H - установочные размеры клапана, мм

**Длина клапанов:**

- с приводом снаружи - L=220 мм
- с приводом внутри - L=200 мм

**Минимальные размеры клапана 400x400 мм.**

**Размеры клапана с приводом снаружи:**

- $B1 = B + 70\text{мм}$
- $B2 = B + 195\text{ мм}$
- $H1 = H + 70\text{ мм}$

**Размеры клапана с приводом внутри:**

- $B1 = B + 90\text{мм}$
- $H1 = H + 90\text{мм}$

**Значения коэффициентов местного сопротивления  $\xi_v$  клапанов LKF-1-МС в зависимости от сечения клапана**

| H \ B | 400  | 450  | 500  | 550  | 600  | 650  | 700  | 750  | 800  | 850  | 900  | 950  | 1000 | 1100 | 1200 | 1300 | 1400 | 1500 |
|-------|------|------|------|------|------|------|------|------|------|------|------|------|------|------|------|------|------|------|
| 400   | 0,49 | 0,47 | 0,44 | 0,43 | 0,41 | 0,40 | 0,38 | 0,38 | 0,37 | 0,36 | 0,36 | 0,35 | 0,35 | 0,35 | 0,35 | 0,34 | 0,34 | 0,32 |
| 450   |      | 0,43 | 0,41 | 0,38 | 0,37 | 0,36 | 0,35 | 0,35 | 0,35 | 0,34 | 0,32 | 0,32 | 0,32 | 0,31 | 0,30 | 0,30 | 0,29 | 0,29 |
| 500   |      |      | 0,38 | 0,36 | 0,35 | 0,35 | 0,34 | 0,32 | 0,32 | 0,31 | 0,31 | 0,30 | 0,30 | 0,29 | 0,28 | 0,28 | 0,28 | 0,26 |
| 550   |      |      |      | 0,36 | 0,35 | 0,34 | 0,32 | 0,31 | 0,31 | 0,30 | 0,29 | 0,29 | 0,29 | 0,28 | 0,26 | 0,26 | 0,25 | 0,25 |
| 600   |      |      |      |      | 0,35 | 0,34 | 0,32 | 0,31 | 0,30 | 0,29 | 0,29 | 0,28 | 0,28 | 0,26 | 0,26 | 0,25 | 0,25 |      |
| 650   |      |      |      |      |      | 0,34 | 0,32 | 0,31 | 0,30 | 0,29 | 0,29 | 0,28 | 0,28 | 0,26 | 0,25 | 0,25 |      |      |
| 700   |      |      |      |      |      |      | 0,32 | 0,31 | 0,30 | 0,29 | 0,29 | 0,28 | 0,28 | 0,26 | 0,25 | 0,25 |      |      |
| 750   |      |      |      |      |      |      |      | 0,31 | 0,30 | 0,29 | 0,29 | 0,28 | 0,28 | 0,26 | 0,25 |      |      |      |
| 800   |      |      |      |      |      |      |      |      | 0,30 | 0,29 | 0,29 | 0,28 | 0,28 | 0,26 | 0,25 |      |      |      |
| 850   |      |      |      |      |      |      |      |      |      | 0,29 | 0,29 | 0,28 | 0,28 | 0,26 |      |      |      |      |
| 900   |      |      |      |      |      |      |      |      |      |      | 0,28 | 0,28 | 0,28 | 0,26 |      |      |      |      |
| 950   |      |      |      |      |      |      |      |      |      |      |      | 0,26 | 0,26 |      |      |      |      |      |
| 1000  |      |      |      |      |      |      |      |      |      |      |      |      | 0,25 |      |      |      |      |      |

# ПРОТИВОПОЖАРНЫЕ КЛАПАНЫ LKF-1 В МНОГОСТВОРЧАТОМ ИСПОЛНЕНИИ



**Типоразмерный ряд и значения площади проходного сечения клапанов LKF-1-МС, м<sup>2</sup>**

| Н \ В | 400   | 450   | 500   | 550   | 600   | 650   | 700   | 750   | 800   | 850   | 900   | 950   | 1000  | 1100  | 1200  | 1300  | 1400  | 1500  |
|-------|-------|-------|-------|-------|-------|-------|-------|-------|-------|-------|-------|-------|-------|-------|-------|-------|-------|-------|
| 400   | 0,137 | 0,154 | 0,172 | 0,189 | 0,207 | 0,224 | 0,242 | 0,259 | 0,277 | 0,249 | 0,312 | 0,329 | 0,350 | 0,380 | 0,417 | 0,452 | 0,487 | 0,522 |
| 450   |       | 0,176 | 0,196 | 0,216 | 0,236 | 0,256 | 0,276 | 0,296 | 0,316 | 0,336 | 0,356 | 0,376 | 0,400 | 0,440 | 0,476 | 0,516 | 0,556 | 0,596 |
| 500   |       |       | 0,221 | 0,243 | 0,266 | 0,288 | 0,311 | 0,333 | 0,356 | 0,378 | 0,401 | 0,423 | 0,450 | 0,490 | 0,536 | 0,581 | 0,626 | 0,671 |
| 550   |       |       |       | 0,270 | 0,295 | 0,320 | 0,345 | 0,370 | 0,395 | 0,420 | 0,445 | 0,470 | 0,500 | 0,550 | 0,595 | 0,645 | 0,695 |       |
| 600   |       |       |       |       | 0,325 | 0,352 | 0,380 | 0,407 | 0,435 | 0,462 | 0,490 | 0,517 | 0,540 | 0,600 | 0,655 | 0,710 | 0,765 |       |
| 650   |       |       |       |       |       | 0,384 | 0,414 | 0,444 | 0,474 | 0,504 | 0,534 | 0,564 | 0,590 | 0,650 | 0,714 | 0,774 |       |       |
| 700   |       |       |       |       |       |       | 0,449 | 0,481 | 0,514 | 0,546 | 0,579 | 0,611 | 0,640 | 0,710 | 0,774 | 0,839 |       |       |
| 750   |       |       |       |       |       |       |       | 0,518 | 0,553 | 0,588 | 0,623 | 0,658 | 0,690 | 0,760 | 0,833 |       |       |       |
| 800   |       |       |       |       |       |       |       |       | 0,593 | 0,630 | 0,668 | 0,705 | 0,740 | 0,820 | 0,893 |       |       |       |
| 850   |       |       |       |       |       |       |       |       |       | 0,672 | 0,712 | 0,752 | 0,790 | 0,870 |       |       |       |       |
| 900   |       |       |       |       |       |       |       |       |       |       | 0,757 | 0,799 | 0,840 | 0,930 |       |       |       |       |
| 950   |       |       |       |       |       |       |       |       |       |       |       | 0,846 | 0,890 |       |       |       |       |       |
| 1000  |       |       |       |       |       |       |       |       |       |       |       |       | 0,940 |       |       |       |       |       |

**Масса клапанов LKF-1-МС, не более, кг**

| Н \ В | 400   | 450   | 500   | 550   | 600   | 650   | 700   | 750   | 800   | 850   | 900   | 950   | 1000  | 1100  | 1200  | 1300  | 1400  | 1500  |
|-------|-------|-------|-------|-------|-------|-------|-------|-------|-------|-------|-------|-------|-------|-------|-------|-------|-------|-------|
| 400   | 14,01 | 14,96 | 15,91 | 16,86 | 17,81 | 18,76 | 19,71 | 20,66 | 21,61 | 22,56 | 23,51 | 24,46 | 25,41 | 27,31 | 29,21 | 31,11 | 33,01 | 34,91 |
| 450   |       | 15,97 | 17,00 | 18,04 | 19,07 | 20,10 | 21,13 | 22,16 | 23,19 | 24,22 | 25,26 | 26,29 | 27,32 | 29,38 | 29,21 | 33,51 | 35,57 | 37,63 |
| 500   |       |       | 18,10 | 19,21 | 20,32 | 21,44 | 22,55 | 23,66 | 24,78 | 25,89 | 27,00 | 28,11 | 29,23 | 31,45 | 31,44 | 35,90 | 38,13 | 40,36 |
| 550   |       |       |       | 20,39 | 21,58 | 22,78 | 23,97 | 25,16 | 26,36 | 27,55 | 28,75 | 29,94 | 31,14 | 33,52 | 33,68 | 38,30 | 40,69 |       |
| 600   |       |       |       |       | 22,84 | 24,12 | 25,39 | 26,67 | 27,94 | 29,22 | 30,49 | 31,77 | 33,04 | 35,60 | 35,91 | 40,70 | 43,25 |       |
| 650   |       |       |       |       |       | 25,45 | 26,81 | 28,17 | 29,53 | 30,88 | 32,24 | 33,60 | 34,95 | 37,67 | 38,15 | 43,10 |       |       |
| 700   |       |       |       |       |       |       | 28,23 | 29,67 | 31,11 | 32,55 | 33,99 | 35,42 | 36,86 | 39,74 | 40,38 | 45,49 |       |       |
| 750   |       |       |       |       |       |       |       | 31,17 | 32,69 | 34,21 | 35,73 | 37,25 | 38,77 | 41,81 | 42,62 |       |       |       |
| 800   |       |       |       |       |       |       |       |       | 34,27 | 35,88 | 37,48 | 39,08 | 40,68 | 43,88 | 44,85 |       |       |       |
| 850   |       |       |       |       |       |       |       |       |       | 37,54 | 39,22 | 40,91 | 42,59 | 45,95 | 47,08 |       |       |       |
| 900   |       |       |       |       |       |       |       |       |       |       | 40,97 | 42,73 | 44,50 | 48,02 |       |       |       |       |
| 950   |       |       |       |       |       |       |       |       |       |       |       | 44,56 | 46,40 |       |       |       |       |       |
| 1000  |       |       |       |       |       |       |       |       |       |       |       |       | 48,31 |       |       |       |       |       |

**Вылет заслонки за корпус клапана LKF-1-МС с приводом внутри**

| Н, мм | 400 | 450 | 500 | 550 | 600 | 650 | 700 | 750 | 800 | 850 | 900 | 950 | 1000 |
|-------|-----|-----|-----|-----|-----|-----|-----|-----|-----|-----|-----|-----|------|
| Х, мм | 74  | 74  | 74  | 74  | 84  | 109 | 134 | 159 | 184 | 209 | 234 | 259 | 284  |

**Вылет заслонки за корпус клапана LKF-1-МС с приводом снаружи**

| Н, мм  | 400 | 450 | 500 | 550 | 600 | 650 | 700 | 750 | 800 | 850 | 900 | 950 | 1000 |
|--------|-----|-----|-----|-----|-----|-----|-----|-----|-----|-----|-----|-----|------|
| Х, мм  | 55  | 55  | 75  | 75  | 75  | 75  | 75  | 75  | 75  | 75  | 75  | 75  | 75   |
| Х1, мм | 0   | 0   | 0   | 0   | 0   | 12  | 25  | 37  | 50  | 62  | 75  | 87  | 99,5 |

## Установка клапанов LKF-1-МС

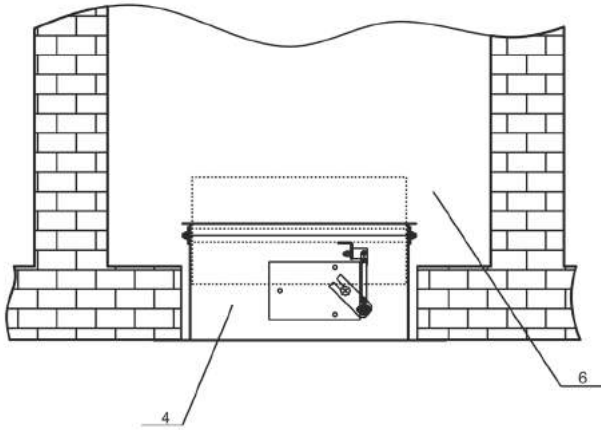
Установка клапана осуществляется в соответствии с требованиями нормативных документов. Клапан монтируется в проеме строительной конструкции с расположением привода, как правило, в помещении, смежном с обслуживаемым (пожароопасным) помещением.

Зазор между корпусом клапана и строительными конструкциями заполняется цементно-песчаным раствором. При установке клапана необходимо обеспечить доступ к приводу.

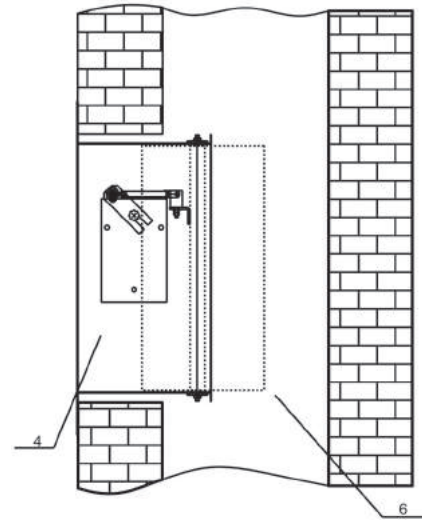
При установке клапанов LKF-1-МС за пределами стен (перекрытий) наружная огнезащита должна наноситься до конца первой секции клапана, и в соответствии с требованиями СП 60.13330.2012 и СП 7.13130.2013 должна обеспечивать предел огнестойкости не менее предела огнестойкости преграды.

**Схема установки клапанов LKF-1-МС**

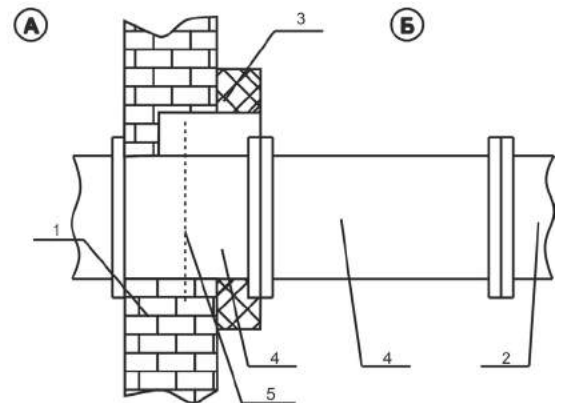
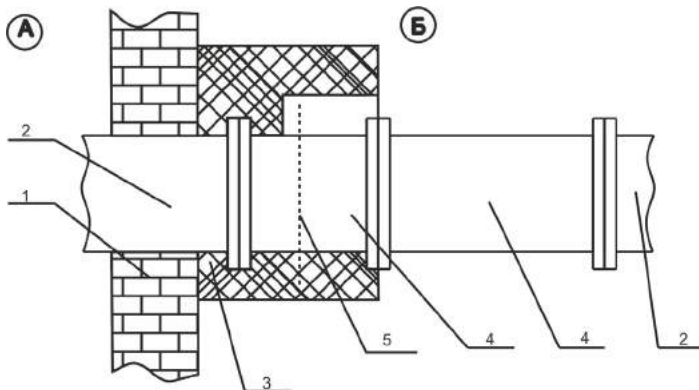
**Стеновое исполнение в перекрытиях и подвесных потолках**



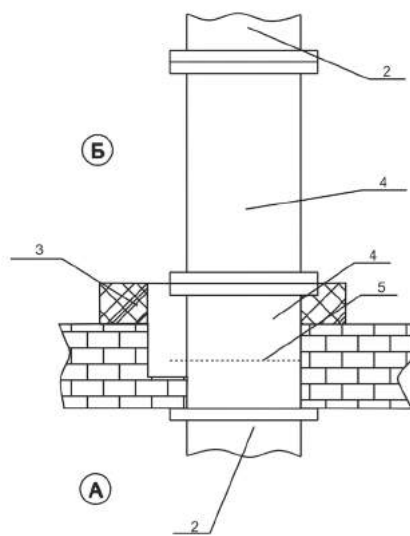
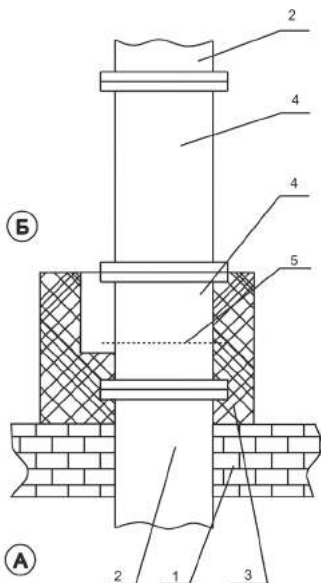
**Стеновое исполнение в вертикальных конструкциях**



**Установка в вертикальных конструкциях**



**Установка в перекрытиях**



**Обозначение на схемах для LKF-1-МС:**

- А - обслуживаемое помещение;
- Б - помещение смежное с обслуживаемым;
- 1 - строительная конструкция с нормируемым пределом огнестойкости;
- 2 - воздуховод;
- 3 - наружная теплозащита со значением предела огнестойкости не менее предела огнестойкости строительной конструкции;
- 4 - корпус клапана;
- 5 - ось вращения заслонки;
- 6 - шахта.

|                                    |  |                                       |                                  |
|------------------------------------|--|---------------------------------------|----------------------------------|
| <b>Архангельск</b> [8182]63-90-72  | <b>Калининград</b> [4012]72-03-81      | <b>Новосибирск</b> [383]227-86-73     | <b>Сочи</b> [862]225-72-31       |
| <b>Астана</b> +7[7172]727-132      | <b>Калуга</b> [4842]92-23-67           | <b>Омск</b> [3812]21-46-40            | <b>Ставрополь</b> [8652]20-65-13 |
| <b>Астрахань</b> [8512]99-46-04    | <b>Кемерово</b> [3842]65-04-62         | <b>Орел</b> [4862]44-53-42            | <b>Сургут</b> [3462]77-98-35     |
| <b>Барнаул</b> [3852]73-04-60      | <b>Киров</b> [8332]68-02-04            | <b>Оренбург</b> [3532]37-68-04        | <b>Тверь</b> [4822]63-31-35      |
| <b>Белгород</b> [4722]40-23-64     | <b>Краснодар</b> [861]203-40-90        | <b>Пенза</b> [8412]22-31-16           | <b>Томск</b> [3822]98-41-53      |
| <b>Брянск</b> [4832]59-03-52       | <b>Красноярск</b> [391]204-63-61       | <b>Пермь</b> [342]205-81-47           | <b>Тула</b> [4872]74-02-29       |
| <b>Владивосток</b> [423]249-28-31  | <b>Курск</b> [4712]77-13-04            | <b>Ростов-на-Дону</b> [863]308-18-15  | <b>Тюмень</b> [3452]66-21-18     |
| <b>Волгоград</b> [844]278-03-48    | <b>Липецк</b> [4742]52-20-81           | <b>Рязань</b> [4912]46-61-64          | <b>Ульяновск</b> [8422]24-23-59  |
| <b>Вологда</b> [8172]26-41-59      | <b>Магнитогорск</b> [3519]55-03-13     | <b>Самара</b> [846]206-03-16          | <b>Уфа</b> [347]22948 -12        |
| <b>Воронеж</b> [473]204-51-73      | <b>Москва</b> [495]268-04-70           | <b>Санкт-Петербург</b> [812]309-46-40 | <b>Хабаровск</b> [4212]92-98-04  |
| <b>Екатеринбург</b> [343]384-55-89 | <b>Мурманск</b> [8152]59-64-93         | <b>Саратов</b> [845]249-38-78         | <b>Челябинск</b> [351]202-03-61  |
| <b>Иваново</b> [4932]77-34-06      | <b>Набережные Челны</b> [8552]20-53-41 | <b>Севастополь</b> [8692]22-31-93     | <b>Череповец</b> [8202]49-02-64  |
| <b>Ижевск</b> [3412]26-03-58       | <b>Нижний Новгород</b> [831]429-08-12  | <b>Симферополь</b> [3652]67-13-56     | <b>Ярославль</b> [4852]69-52-93  |
| <b>Казань</b> [843]206-01-48       | <b>Новокузнецк</b> [3843]20-46-81      | <b>Смоленск</b> [4812]29-41-54        |                                  |

**Киргизия** (996)312-96-26-47 **Казахстан** (772)734-952-31 **Таджикистан** (992)427-82-92-69