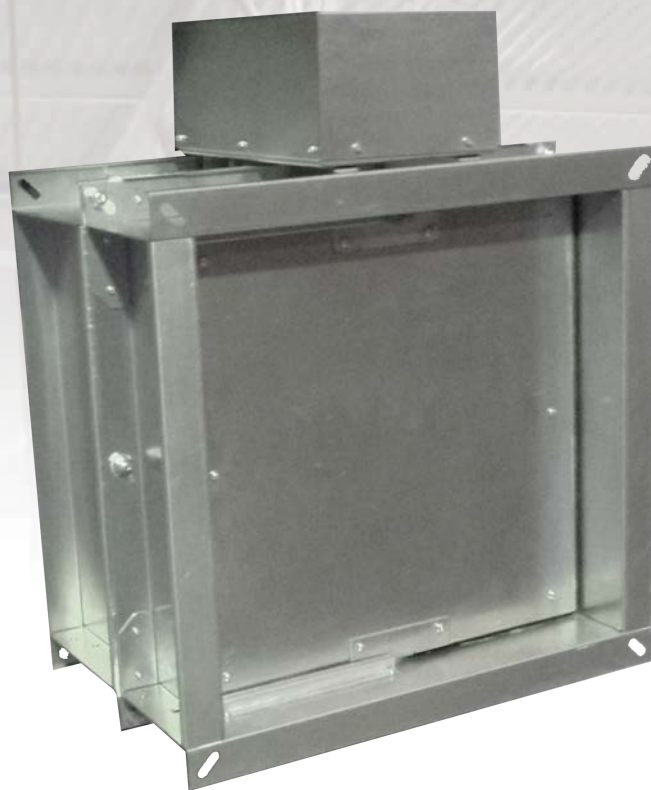


ПРОТИВОПОЖАРНЫЕ КЛАПАНЫ ЛКФ - МЗ В МОРОЗОСТОЙКОМ ИСПОЛНЕНИИ



Архангельск [8182]63-90-72
Астана +7[7172]727-132
Астрахань [8512]99-46-04
Барнаул [3852]73-04-60
Белгород [4722]40-23-64
Брянск [4832]59-03-52
Владивосток [423]249-28-31
Волгоград [844]278-03-48
Вологда [8172]26-41-59
Воронеж [473]204-51-73
Екатеринбург [343]384-55-89
Иваново [4932]77-34-06
Ижевск [3412]26-03-58
Казань [843]206-01-48

Калининград [4012]72-03-81
Калуга [4842]92-23-67
Кемерово [3842]65-04-62
Киров [8332]68-02-04
Краснодар [861]203-40-90
Красноярск [391]204-63-61
Курск [4712]77-13-04
Липецк [4742]52-20-81
Магнитогорск [3519]55-03-13
Москва [495]268-04-70
Мурманск [8152]59-64-93
Набережные Челны [8552]20-53-41
Нижний Новгород [831]429-08-12
Новокузнецк [3843]20-46-81

Новосибирск [383]227-86-73
Омск [3812]21-46-40
Орел [4862]44-53-42
Оренбург [3532]37-68-04
Пенза [8412]22-31-16
Пермь [342]205-81-47
Ростов-на-Дону [863]308-18-15
Рязань [4912]46-61-64
Самара [846]206-03-16
Санкт-Петербург [812]309-46-40
Саратов [845]249-38-78
Севастополь [8692]22-31-93
Симферополь [3652]67-13-56
Смоленск [4812]29-41-54

Сочи [862]225-72-31
Ставрополь [8652]20-65-13
Сургут [3462]77-98-35
Тверь [4822]63-31-35
Томск [3822]98-41-53
Тула [4872]74-02-29
Тюмень [3452]66-21-18
Ульяновск [8422]24-23-59
Уфа [347]22948 -12
Хабаровск [4212]92-98-04
Челябинск [351]202-03-61
Череповец [8202]49-02-64
Ярославль [4852]69-52-93

Киргизия (996)312-96-26-47 **Казахстан** (772)734-952-31 **Таджикистан** (992)427-82-92-69



Обозначение при заказе **LKF** - **1** - **90** - **HO** - **SR** **220** - ... x ... - **MZ** -

Наименование

Тип клапана (1; 2)

Огнестойкость (90, 120), мин

Функциональное назначение:

HO - нормально открытый;

HЗ - нормально закрытый

Тип привода:

SV – электромеханический привод;

SR – реверсивный привод

Напряжение питания привода (220/ 24), В

Ширина внутреннего сечения, мм

Высота внутреннего сечения, мм

MZ - клапан в морозостойком исполнении

Дополнительная комплектация:

К - клеммная колодка;

T 72° - терморазмыкающее устройство;

Kn - кнопка проверки работоспособности клапана

Предел огнестойкости клапана LKF-1-MZ:

- в режиме нормального открытого (огнезадерживающего) клапана - EI90;
- в режиме нормального закрытого (дымового) клапана - E120, EI120.
- в режиме нормального открытого (огнезадерживающего) клапана - EI60;
- в режиме нормального закрытого (дымового) клапана - E 90, EI90.

Предел огнестойкости клапана LKF-2-MZ:

- в режиме нормального открытого (огнезадерживающего) клапана - EI120;
- в режиме нормального закрытого (дымового) клапана - E120, EI120.

Клапан LKF-...-MZ изготовлен из оцинкованной стали.

Специальная конструкция клапана обеспечивает его работоспособность при низких температурах, предотвращая смерзание подвижных металлических частей, за счет исключения их соприкосновения. Электромеханический привод располагается в утепленном защитном кожухе.

Вид климатического исполнения и категория размещения УХЛ1 по ГОСТ 15150. Предельные значения рабочей температуры окружающего воздуха от - 60°C до +40°C при условии отсутствия прямого воздействия атмосферных осадков.

Противопожарный клапан систем вентиляции зданий и сооружений по своему функциональному назначению может применяться как в качестве огнезадерживающего с нормально открытой заслонкой (HO), так и дымового с нормально закрытой заслонкой (HЗ), согласно требованиям СП 60.13330.2012 и СП7.13130.2013.

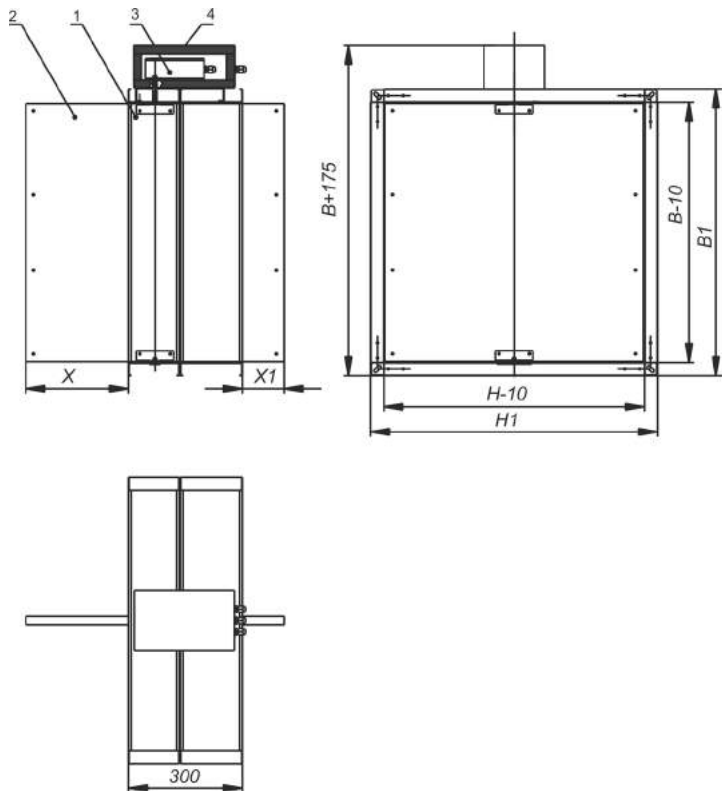
Клапан выпускается прямоугольного сечения. Устанавливается в проемах или местах прохода вентиляционных систем через противопожарные преграды.

Клапан работоспособен в любой пространственной ориентации.

Клапан не подлежит установке в вентиляционных каналах помещений категории А и Б по взрывопожароопасности, местных отсосах взрывопожароопасных смесей.

ПРОТИВОПОЖАРНЫЕ КЛАПАНЫ LKF В МОРОЗОСТОЙКОМ ИСПОЛНЕНИИ

Схемы конструкции клапана



Обозначение на схемах для LKF-MZ:

- 1 - корпус клапана;
- 2 - заслонка;
- 3 - электромеханический привод;
- 4 - крышка привода с утеплителем.

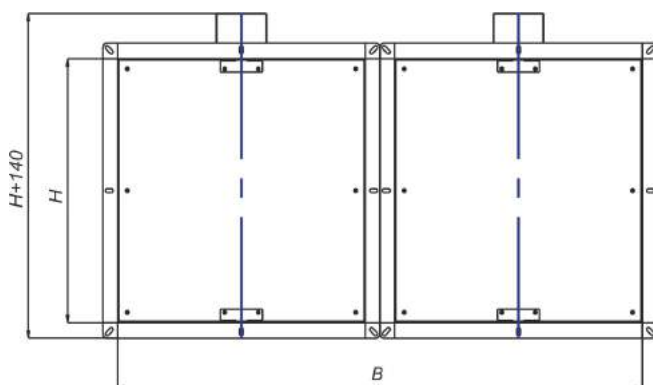
B и H - присоединительные размеры (ширина и высота) клапана, мм

$$B1 = B + 60 \text{ мм}$$

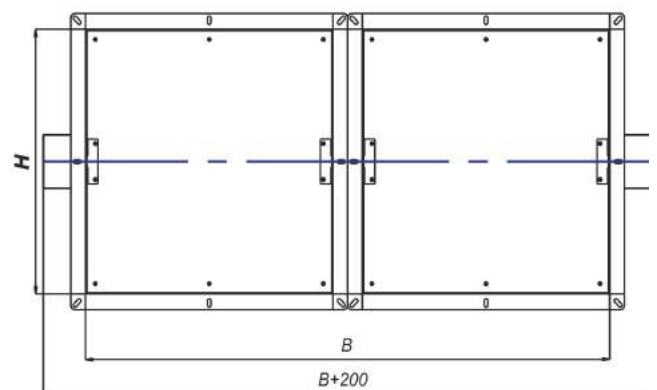
$$H1 = H + 60 \text{ мм}$$

Виды кассетного исполнения клапана LKF-MZ

Исполнение 1



Исполнение 2



Вылет заслонки за корпус клапанов LKF-1-MZ/LKF-2-MZ

Н, мм	100	150	200	250	300	350	400	450	500	550	600	650	700	750	800	850	900	950	1000
Х, мм	0	0	25	50	75	100	125	150	175	200	225	250	275	300	325	350	375	400	425
Х1, мм	0	0	0	0	0	0	0	0	15	40	65	90	115	140	165	190	215	240	265

Типоразмерный ряд и значения площади проходного сечения клапанов LKF-1-MZ/LKF-2-MZ, м²

Н \ В	100	150	200	250	300	350	400	450	500	550	600	650	700	750	800	850	900	1000	1100	1200	1300	1400	1500
100	0,007	0,010	0,010	0,020	0,020	0,020	0,030	0,030	0,040	0,040	0,040	0,050	0,050	0,050	0,060	0,060	0,060	0,070	0,080	0,080	0,090	0,098	0,105
150		0,017	0,023	0,029	0,035	0,041	0,047	0,053	0,059	0,065	0,071	0,077	0,083	0,089	0,095	0,101	0,107	0,119	0,131	0,143	0,155	0,167	0,179
200			0,033	0,041	0,050	0,058	0,067	0,075	0,084	0,092	0,101	0,109	0,118	0,126	0,135	0,143	0,152	0,169	0,186	0,203	0,220	0,237	0,254
250				0,053	0,064	0,075	0,086	0,097	0,108	0,119	0,130	0,141	0,152	0,163	0,174	0,185	0,196	0,218	0,240	0,262	0,284	0,306	0,328
300					0,079	0,092	0,106	0,119	0,133	0,146	0,160	0,173	0,187	0,200	0,214	0,227	0,241	0,268	0,295	0,322	0,349	0,376	0,403
350						0,109	0,125	0,141	0,157	0,173	0,189	0,205	0,221	0,237	0,253	0,269	0,285	0,317	0,349	0,381	0,413	0,445	0,477
400							0,145	0,163	0,182	0,200	0,219	0,237	0,256	0,274	0,293	0,311	0,330	0,367	0,404	0,441	0,478	0,515	0,552
450								0,185	0,206	0,227	0,248	0,269	0,290	0,311	0,332	0,353	0,374	0,416	0,458	0,500	0,542	0,584	0,626
500									0,231	0,254	0,278	0,301	0,325	0,348	0,372	0,395	0,419	0,466	0,513	0,560	0,607	0,654	0,701
550										0,281	0,307	0,333	0,359	0,385	0,411	0,437	0,463	0,515	0,567	0,619	0,671	0,723	ИСПОЛНЕНИЕ 2
600											0,337	0,365	0,394	0,422	0,451	0,479	0,508	0,565	0,622	0,679	0,736	0,793	
650												0,397	0,428	0,459	0,490	0,521	0,552	0,614	0,676	0,738	0,800		
700													0,463	0,496	0,530	0,563	0,597	0,664	0,731	0,798	0,865		
750														0,533	0,569	0,605	0,641	0,713	0,785	0,857			
800															0,609	0,647	0,686	0,763	0,840	0,917			
850																0,689	0,730	0,812	0,894				
900																	0,775	0,862	0,949	ИСПОЛНЕНИЕ 1			
950																		0,911					
1000																			0,961				

ПРОТИВОПОЖАРНЫЕ КЛАПАНЫ LKF В МОРОЗОСТОЙКОМ ИСПОЛНЕНИИ



Значения коэффициентов местного сопротивления ξ в клапанах LKF-1-MZ/LKF-2-MZ в зависимости от сечения клапана

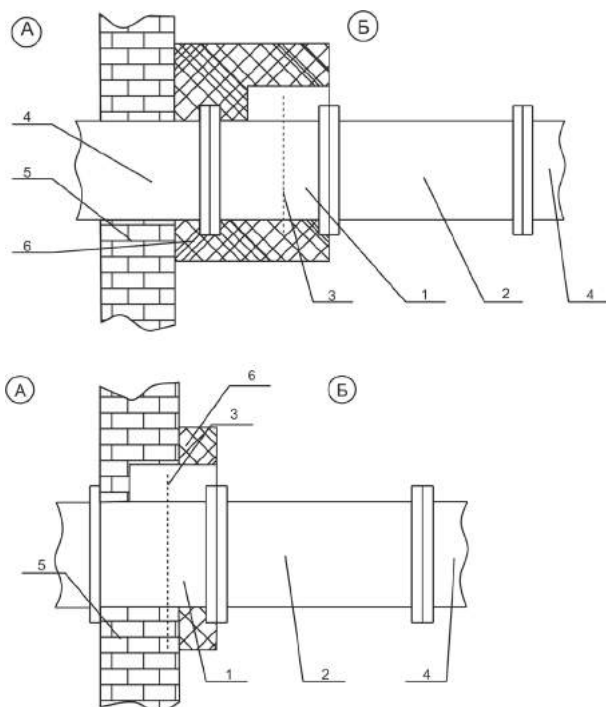
Н \ В	100	150	200	250	300	350	400	450	500	550	600	650	700	750	800	850	900	1000	1100	1200	1300	1400	1500
100	7,84	8,38	8,92	9,46	10	10,54	11,08	11,62	12,2	12,7	13,2	13,8	14,3	14,9	15,4	15,9	16,5	17,6	18,64	19,7	20,8	21,9	23
150		8,99	9,61	10,23	10,85	11,47	12,1	12,7	13,3	14	14,6	15,2	15,8	16,4	17,1	17,8	18,3	19,5	20,8	22	23,3	24,5	27,5
200			10,29	10,99	11,7	12,4	13,1	13,8	14,5	15,2	15,9	16,6	17,3	18	18,7	19,4	20,1	21,5	22,9	24,3	25,7	27,1	32
250				11,8	12,5	13,3	14,1	14,9	15,7	16,5	17,2	18	18,8	19,6	20,4	21,2	21,9	23,5	25,1	26,7	28,2	29,8	36,5
300					13,4	14,3	15,1	16	16,9	17,7	18,6	19,4	20,3	21,2	22	22,9	23,8	25,5	27,2	29	30,7	34,1	41
350						15,2	16,2	17,1	18	19	19,9	20,9	21,8	22,8	23,7	24,6	25,6	27,5	29,4	31,3	33,2	38,4	45,5
400							17,1	18,2	19,2	20,2	21,3	22,3	23,3	24,3	24,77	26,4	27,4	29,5	31,5	33,6	35,6	42,7	50
450								19,3	20,4	21,5	22,6	23,7	24,8	25,9	27	28,1	29,2	31,5	33,7	35,9	38,1	43,8	54,5
500									21,5	22,7	23,9	25,1	26,3	27,5	28,7	29,9	31,1	33,4	35,8	38,2	40,6	44,2	59
550										24,3	25,3	26,5	27,8	29,1	30,3	31,6	32,9	35,4	38	39,5	43,1	45,6	ИСПОЛНЕНИЕ 2
600											26,6	27,9	29,3	30,7	32	33,4	34,7	37,4	40,1	42,8	45,5	48,2	
650												29,4	30,8	32,2	33,7	35,1	36,5	39,4	42,3	45,2	48		
700													32,3	33,8	35,3	36,8	38,4	41,4	44,4	47,5	50,5		
750														35,4	37	38,6	40,2	43,4	46,6	48,8			
800															38,7	40,3	42	45,4	48,7	52,1			
850																42,1	43,8	47,4	50,9				
900																	45,7	49,3	53	ИСПОЛНЕНИЕ 1			
950																		51,3					
1000																		53,3					

Масса клапанов LKF-1-MZ/LKF-2-MZ, не более, кг

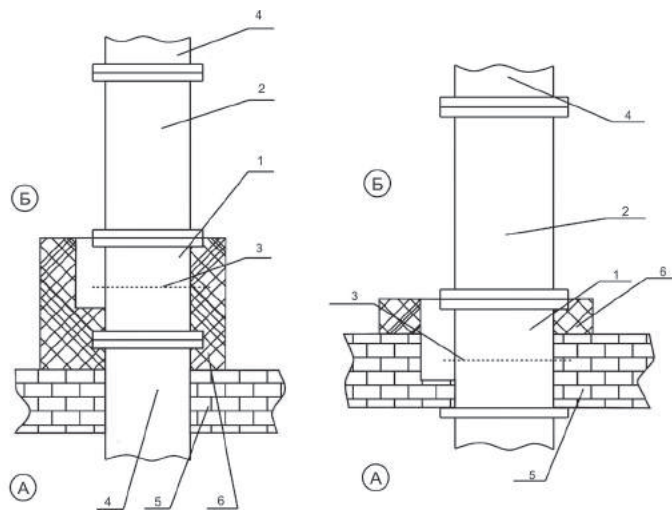
Н \ В	100	150	200	250	300	350	400	450	500	550	600	650	700	750	800	850	900	950	1000	1100	1200	1300	1400	1500
100	1,53	1,40	1,28	1,18	1,10	1,02	0,95	0,88	0,83	0,80	0,77	0,63	0,60	0,58	0,54	0,52	0,50	0,47	0,45	0,44	0,42	0,40	0,38	0,38
150		1,11	0,94	0,87	0,81	0,75	0,71	0,67	0,63	0,61	0,60	0,57	0,54	0,52	0,48	0,46	0,44	0,43	0,42	0,41	0,40	0,39	0,38	0,38
200			0,72	0,67	0,63	0,59	0,56	0,54	0,52	0,50	0,48	0,46	0,44	0,43	0,42	0,41	0,40	0,39	0,38	0,37	0,36	0,34	0,33	0,33
250				0,54	0,50	0,47	0,43	0,42	0,40	0,39	0,39	0,38	0,38	0,37	0,36	0,36	0,35	0,34	0,33	0,32	0,31	0,30	0,29	0,29
300					0,45	0,40	0,37	0,35	0,33	0,32	0,32	0,31	0,31	0,30	0,30	0,30	0,29	0,29	0,29	0,28	0,27	0,26	0,25	0,25
350						0,36	0,33	0,31	0,29	0,28	0,27	0,26	0,26	0,25	0,25	0,24	0,24	0,24	0,23	0,22	0,21	0,20	0,20	0,20
400							0,30	0,28	0,26	0,25	0,25	0,24	0,24	0,23	0,23	0,23	0,22	0,22	0,22	0,21	0,20	0,19	0,18	0,18
450								0,25	0,24	0,23	0,22	0,22	0,21	0,21	0,20	0,20	0,19	0,19	0,19	0,18	0,17	0,16	0,15	0,15
500									0,21	0,20	0,19	0,19	0,19	0,18	0,18	0,18	0,17	0,17	0,17	0,16	0,15	0,14	0,13	0,13
550										0,18	0,17	0,16	0,15	0,15	0,15	0,14	0,14	0,14	0,13	0,13	0,13	0,11	0,11	ИСПОЛНЕНИЕ 2
600											0,16	0,15	0,14	0,13	0,13	0,12	0,12	0,12	0,11	0,11	0,10	0,10	0,10	
650												0,14	0,13	0,12	0,12	0,11	0,11	0,1	0,10	0,10	0,09	0,09		
700													0,12	0,11	0,11	0,10	0,10	0,10	0,09	0,09	0,08	0,08		
750														0,11	0,10	0,10	0,10	0,09	0,09	0,08	0,08			
800															0,10	0,09	0,09	0,09	0,08	0,08	0,08			
850																0,09	0,08	0,08	0,07	0,07				
900																	0,08	0,07	0,07	0,07	ИСПОЛНЕНИЕ 1			
950																		0,08	0,07					
1000																			0,07					

Схема установки клапанов LKF-2

Установка в вертикальных конструкциях



Установка в перекрытиях



Обозначение на схемах для LKF-MZ:

А - обслуживаемое помещение;
Б - помещение, смежное с обслуживаемым;

1,2- корпус клапана;
3 - ось вращения заслонки;
4 - воздуховод;
5 - строительная конструкция с нормированным пределом огнестойкости;
6 - наружная теплозащита.

Установка клапана осуществляется в соответствии с требованиями нормативных документов. Клапан монтируется в проеме строительной конструкции с расположением привода, как правило, в помещении, смежном с обслуживаемым (пожароопасным) помещением.

Зазор между корпусом клапана и строительными конструкциями заполняется цементно-песчаным раствором. При установке клапана необходимо обеспечить доступ к приводу и люкам обслуживания клапана.

При установке клапана за пределами стен (перекрытий) наружная огнезащита должна наноситься до конца первой секции клапана, и в соответствии с требованиями СП 60.13330.2012 и СП 7.13130.2013 должна обеспечивать предел огнестойкости не менее предела огнестойкости преграды.

Архангельск [8182]63-90-72 **Калининград** [4012]72-03-81 **Новосибирск** [383]227-86-73 **Сочи** [862]225-72-31
Астана +7[7172]727-132 **Калуга** [4842]92-23-67 **Омск** [3812]21-46-40 **Ставрополь** [8652]20-65-13
Астрахань [8512]99-46-04 **Кемерово** [3842]65-04-62 **Орел** [4862]44-53-42 **Сургут** [3462]77-98-35
Барнаул [3852]73-04-60 **Киров** [8332]68-02-04 **Оренбург** [3532]37-68-04 **Тверь** [4822]63-31-35
Белгород [4722]40-23-64 **Краснодар** [861]203-40-90 **Пенза** [8412]22-31-16 **Томск** [3822]98-41-53
Брянск [4832]59-03-52 **Красноярск** [391]204-63-61 **Пермь** [342]205-81-47 **Тула** [4872]74-02-29
Владивосток [423]249-28-31 **Курск** [4712]77-13-04 **Ростов-на-Дону** [863]308-18-15 **Тюмень** [3452]66-21-18
Волгоград [844]278-03-48 **Липецк** [4742]52-20-81 **Рязань** [4912]46-61-64 **Ульяновск** [8422]24-23-59
Вологда [8172]26-41-59 **Магнитогорск** [3519]55-03-13 **Самара** [846]206-03-16 **Уфа** [347]22948 -12
Воронеж [473]204-51-73 **Москва** [495]268-04-70 **Санкт-Петербург** [812]309-46-40 **Хабаровск** [4212]92-98-04
Екатеринбург [343]384-55-89 **Мурманск** [8152]59-64-93 **Саратов** [845]249-38-78 **Челябинск** [351]202-03-61
Иваново [4932]77-34-06 **Набережные Челны** [8552]20-53-41 **Севастополь** [8692]22-31-93 **Череповец** [8202]49-02-64
Ижевск [3412]26-03-58 **Нижний Новгород** [831]429-08-12 **Симферополь** [3652]67-13-56 **Ярославль** [4852]69-52-93
Казань [843]206-01-48 **Новокузнецк** [3843]20-46-81 **Смоленск** [4812]29-41-54

Киргизия (996)312-96-26-47 **Казахстан** (772)734-952-31 **Таджикистан** (992)427-82-92-69