

## СЕТЕВОЕ ОБОРУДОВАНИЕ



**Архангельск** [8182]63-90-72  
**Астана** +7[7172]727-132  
**Астрахань** [8512]99-46-04  
**Барнаул** [3852]73-04-60  
**Белгород** [4722]40-23-64  
**Брянск** [4832]59-03-52  
**Владивосток** [423]249-28-31  
**Волгоград** [844]278-03-48  
**Вологда** [8172]26-41-59  
**Воронеж** [473]204-51-73  
**Екатеринбург** [343]384-55-89  
**Иваново** [4932]77-34-06  
**Ижевск** [3412]26-03-58  
**Казань** [843]206-01-48

**Калининград** [4012]72-03-81  
**Калуга** [4842]92-23-67  
**Кемерово** [3842]65-04-62  
**Киров** [8332]68-02-04  
**Краснодар** [861]203-40-90  
**Красноярск** [391]204-63-61  
**Курск** [4712]77-13-04  
**Липецк** [4742]52-20-81  
**Магнитогорск** [3519]55-03-13  
**Москва** [495]268-04-70  
**Мурманск** [8152]59-64-93  
**Набережные Челны** [8552]20-53-41  
**Нижний Новгород** [831]429-08-12  
**Новокузнецк** [3843]20-46-81

**Новосибирск** [383]227-86-73  
**Омск** [3812]21-46-40  
**Орел** [4862]44-53-42  
**Оренбург** [3532]37-68-04  
**Пенза** [8412]22-31-16  
**Пермь** [342]205-81-47  
**Ростов-на-Дону** [863]308-18-15  
**Рязань** [4912]46-61-64  
**Самара** [846]206-03-16  
**Санкт-Петербург** [812]309-46-40  
**Саратов** [845]249-38-78  
**Севастополь** [8692]22-31-93  
**Симферополь** [3652]67-13-56  
**Смоленск** [4812]29-41-54

**Сочи** [862]225-72-31  
**Ставрополь** [8652]20-65-13  
**Сургут** [3462]77-98-35  
**Тверь** [4822]63-31-35  
**Томск** [3822]98-41-53  
**Тула** [4872]74-02-29  
**Тюмень** [3452]66-21-18  
**Ульяновск** [8422]24-23-59  
**Уфа** [347]22948 -12  
**Хабаровск** [4212]92-98-04  
**Челябинск** [351]202-03-61  
**Череповец** [8202]49-02-64  
**Ярославль** [4852]69-52-93

**Киргизия** (996)312-96-26-47 **Казахстан** (772)734-952-31 **Таджикистан** (992)427-82-92-69

**ЗАСЛОНКА ВОЗДУШНАЯ АЛЮМИНИЕВАЯ**



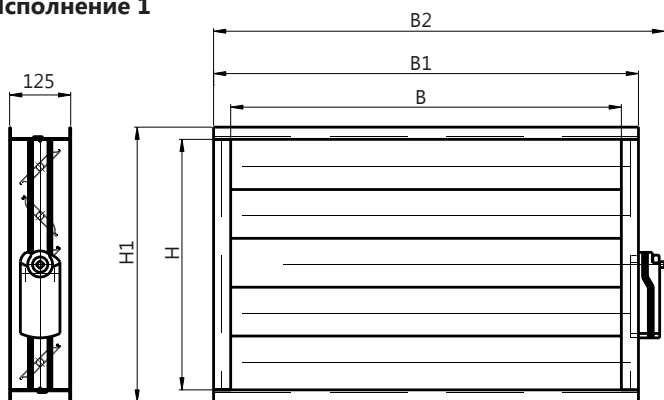
Ширина одной лопатки: 100 мм  
 При изготовлении заслонки с размером Н1 не кратным 100 мм оставшаяся часть сечения закрывается заглушкой.  
 Площадь живого сечения заслонки: 80%  
 Коэффициент местного сопротивления открытой заслонки  $\xi=0,4$

Обозначение при заказе **LKZ 1 - 800 x 450 ( 24 / S ) - Кр**

Наименование	
Ширина внутреннего сечения, мм	
Высота внутреннего сечения, мм	
Напряжение питания привода (220/24), В	
Принцип управления привода: SV - привод с возвратной пружиной (2-х позиционное управление); SR - реверсивный привод (3-х позиционное управление); S - привод с плавным регулированием; R - ручной привод	
Привод без вспомогательных переключателей	

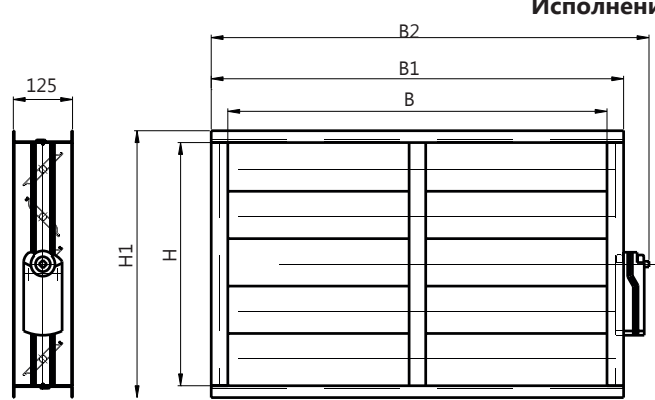
Массы заслонок (кг) и исполнения																					
Н\В	200	300	400	500	600	700	800	900	1000	1100	1200	1300	1400	1500	1600	1700	1800	1900	2000	2100	2200
200	2,60	3,20	3,80	4,40	5,00	5,60	6,25	6,90	7,80	8,70	9,65	10,60	11,25	11,90	12,55	13,20	14,50	15,80	16,45	17,10	17,75
300	3,20	3,90	4,60	5,30	6,05	6,80	7,50	8,20	8,75	9,30	10,30	11,30	12,80	14,30	15,00	15,70	16,40	17,10	17,65	18,20	18,75
400	3,75	4,60	5,45	6,30	7,10	7,90	8,70	9,50	10,30	11,10	12,60	14,10	15,35	16,60	17,40	18,20	19,00	19,80	20,60	21,40	22,20
500	4,50	5,40	6,30	7,20	8,10	9,00	9,90	10,80	11,00	11,20	13,65	16,10	17,05	18,00	19,35	20,70	20,95	21,20	21,40	21,60	21,80
600	5,10	6,10	7,10	8,10	9,10	10,10	11,10	12,10	13,10	14,10	16,10	18,10	19,15	20,20	21,20	22,20	23,70	25,20	26,20	27,20	28,20
700	5,70	6,80	7,90	9,00	10,10	11,20	12,30	13,40	14,50	15,60	18,00	20,40	21,35	22,30	23,45	24,60	25,70	26,80	28,45	30,10	31,75
800	6,30	7,50	8,70	9,90	11,10	12,30	13,50	14,70	15,90	17,10	19,60	22,10	23,30	24,50	25,75	27,00	28,20	29,40	31,20	33,00	34,80
900	6,90	8,20	9,50	10,80	12,10	13,40	14,70	16,00	16,85	17,70	20,90	24,10	25,40	26,70	28,05	29,40	30,70	32,00	33,30	34,60	35,90
1000	7,50	8,90	10,30	11,70	13,10	14,50	15,90	17,30	18,70	20,10	23,10	26,10	27,50	29,90	30,30	31,70	33,15	34,60	36,00	37,40	38,80
1100	7,80	9,40	11,00	12,60	14,10	16,60	17,10	18,60	20,10	21,60	24,85	28,10	29,60	31,10	32,60	34,10	35,60	37,10	38,65	40,20	41,75
1200	10,75	11,70	12,65	13,60	15,20	16,80	18,40	20,00	21,60	23,20	26,65	30,10	31,70	33,30	34,90	36,50	28,10	39,70	41,30	42,90	44,50
1300	11,85	12,80	13,75	14,70	16,40	18,10	19,80	21,50	23,20	24,90	28,75	32,60	34,30	36,00	37,70	39,40	41,10	42,80	44,50	46,20	47,90
1400	13,50	14,20	14,90	15,60	17,40	19,20	21,00	22,80	24,60	26,40	30,50	34,60	36,40	38,20	40,00	41,80	43,60	45,40	47,20	49,00	50,80
1500	15,60	16,70	17,80	18,90	19,60	20,30	22,20	24,10	26,00	27,90	32,25	36,60	38,50	40,40	42,30	44,20	46,10	48,00	49,90	51,80	53,70
1600	17,55	18,50	19,45	20,40	20,90	21,40	23,40	25,40	27,40	29,40	34,00	38,60	40,60	42,60	44,60	46,60	48,60	50,60	52,60	54,60	56,60
1700	19,20	20,40	21,60	22,80	23,25	23,70	25,20	26,70	28,80	30,90	35,75	40,60	42,70	44,80	46,90	49,00	51,10	53,20	55,25	57,30	59,35
1800	23,10	23,50	23,90	24,30	25,35	26,40	27,20	28,00	30,20	32,40	37,50	42,60	44,80	47,00	49,20	51,40	53,60	55,80	57,95	60,10	62,25
1900	24,45	25,40	26,35	27,30	28,55	29,80	30,75	31,70	32,80	33,90	39,25	44,60	46,90	49,20	51,50	53,80	56,05	58,30	60,60	62,90	65,20
2000	26,20	27,30	28,40	29,50	30,45	31,40	32,75	34,10	34,75	35,40	40,50	45,60	48,50	51,40	53,80	56,20	58,55	60,90	63,30	65,70	68,10

**Исполнение 1**



В - ширина внутреннего сечения заслонки, мм;  
 Н - высота внутреннего сечения заслонки, мм;  
 В1=В+70мм;  
 Н1=Н+50мм;

**Исполнение 2**



В2=В1+80мм (для реверсивного привода с плавным регулированием);  
 В2=В1+120мм (для привода с возвратной пружиной);  
 В2=В1+55мм (для ручного привода).

**Вращение лопаток данного типа заслонок необходимо осуществлять при отсутствии движения воздуха в воздуховоде, т.к. шестерни для данной модели применяются пластиковые**

## ЗАСЛОНКА ВОЗДУШНАЯ УСИЛЕННАЯ

Обозначение при заказе **LKZ 2 - 800 x 450 - 24 / S - Кр**

<b>Наименование</b>	
<b>Тип заслонки</b> 2 - усиленная без ТЭНов; 3 - усиленная с гибким ТЭНом; 4 - усиленная с прямым ТЭНом	
<b>Ширина внутреннего сечения, мм</b>	800
<b>Высота внутреннего сечения, мм</b>	450
<b>Напряжение питания привода (220/24), В</b>	24
<b>Принцип управления привода:</b> SV - привод с возвратной пружиной (2-х позиционное управление); SR - реверсивный привод (3-х позиционное управление); S - привод с главным регулированием; R - ручной привод	S
<b>Привод без вспомогательных переключателей</b>	Кр

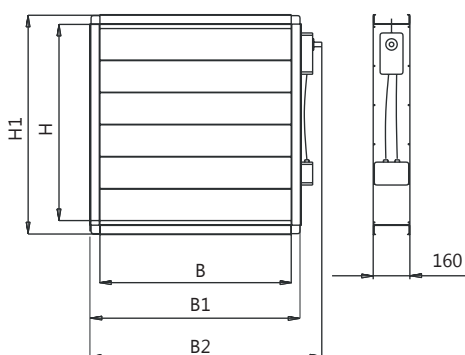


Ширина одной лопатки 140мм  
При изготовлении заслонки с размером Н не кратным 140мм - оставшаяся часть сечения закрывается заглушкой.  
Площадь живого сечения заслонки: 80%  
Коэффициент местного сопротивления открытой заслонки:  $\xi=0,2$

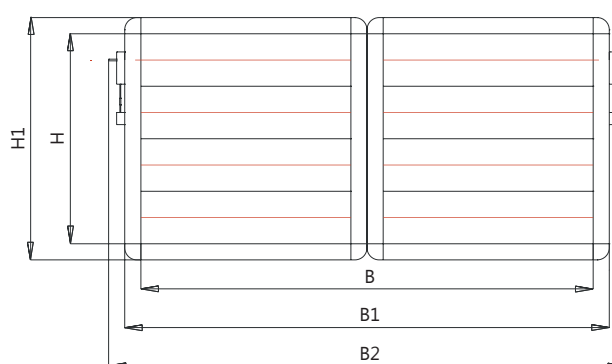
**Массы заслонок (кг) и исполнения**

Н\В	400	500	600	700	800	900	1000	1100	1200	1300	1400	1500	1600	1700	1800	1900	2000	2200	2400	2600	2800	3000	3200	3400
300	9,0	10,0	11,1	12,2	13,2	14,5	15,4	16,4	18,7	20,4	22,8	25,4	26,4	27,5	28,6	29,7	30,8	32,8	37,4	40,8	45,6	50,8	52,8	55,0
400	10,2	12,5	13,5	15,1	16,7	18,7	20,3	21,8	23,2	24,8	26,1	27,9	30,4	34,5	37,4	39,1	40,6	43,6	46,4	49,6	52,2	55,8	60,8	69,0
500	12,1	14,2	15,8	16,3	18,0	19,8	21,2	22,6	24,1	25,5	26,9	28,7	34,7	36,8	40,2	43,5	45,7	48,5	51,3	54,8	57,9	62,4	67,8	71,2
600	14,5	16,3	18,1	20,0	21,8	23,6	25,4	27,3	29,1	30,7	32,8	34,6	36,4	38,0	47,1	49,1	50,8	54,6	58,2	61,4	65,6	69,2	72,8	76,0
700	16,8	18,7	20,6	23,0	25,1	27,3	29,4	31,5	33,7	35,6	37,8	39,8	41,9	44,0	54,3	56,8	59,0	63,4	67,4	71,2	75,6	79,6	83,8	88,0
800	18,7	19,9	23,2	24,3	26,0	28,4	31,2	33,8	35,4	37,5	40,1	42,3	46,2	49,1	59,2	61,0	63,2	68,1	72,3	80,1	82,3	87,4	92,4	98,2
900	20,2	22,0	25,0	26,8	29,1	31,5	33,8	36,2	38,6	40,9	43,3	45,6	48,1	50,3	62,4	64,9	67,5	72,5	77,5	82,4	86,6	91,2	96,2	100,6
1000	22,0	24,6	27,1	29,5	32,1	35,0	37,4	40,1	42,8	45,3	48,0	50,6	53,1	55,9	69,6	72,2	75,0	80,3	86,0	91,5	96,0	101,2	106,2	111,8
1100	24,5	26,8	29,3	31,8	33,8	37,4	39,6	43,1	45,4	48,4	52,4	53,7	56,1	58,6	74,5	77,5	79,9	84,5	91,2	95,3	104,8	107,4	112,2	117,2
1200	26,4	28,1	31,2	33,8	36,8	39,7	42,8	45,3	48,1	51,0	54,1	56,9	60,2	62,8	77,6	80,7	83,7	89,9	96,0	102,1	108,3	114,0	112,3	125,1
1300	28,3	30,5	33,7	36,8	39,9	43,1	46,2	49,4	52,5	55,6	58,8	61,9	65,0	68,2	84,9	88,2	91,5	98,1	104,8	111,4	117,8	124,1	120,7	136,7
1400	30,1	32,4	35,9	39,8	43,4	46,7	50,0	53,5	56,9	60,2	63,9	67,2	70,6	74,0	92,3	95,8	99,4	106,7	113,5	120,9	128,0	134,5	130,4	148,2
1500	31,4	34,1	37,6	42,5	45,6	49,3	52,1	55,9	59,7	63,4	65,7	69,5	74,6	77,6	97,2	105,3	107,4	116,2	122,6	128,2	131,5	140,1	139,1	155,2
1600	33,2	37,6	39,1	44,6	47,6	51,5	55,0	58,8	62,5	66,1	70,0	73,5	76,9	80,7	103,1	108,0	115,6	123,2	131,0	133,1	140,3	147,2	153,9	161,6
1700	35,6	39,8	43,5	48,2	50,0	54,9	58,7	62,7	66,6	70,5	74,4	78,4	82,3	86,2	110,0	113,5	117,6	124,1	132,2	140,5	149,1	157,0	165,0	172,5
1800	28,4	41,5	48,2	51,0	54,6	58,4	61,3	64,3	68,1	73,0	76,0	80,1	84,3	88,4	114,6	117,4	122,7	128,4	137,4	146,2	152,2	160,8	168,8	177,1
1900	41,2	46,2	50,1	54,2	57,3	62,1	65,4	67,9	72,0	76,1	80,4	84,6	88,7	92,8	116,3	124,2	127,4	133,7	142,3	151,2	161,0	169,9	177,5	185,4
2000	43,5	49,2	53,4	57,3	60,7	64,1	69,4	72,4	76,2	80,7	85,1	89,6	94,0	98,5	119,2	128,3	138,4	141,8	151,2	160,5	170,4	180,2	188,4	197,2

**Исполнение 1**



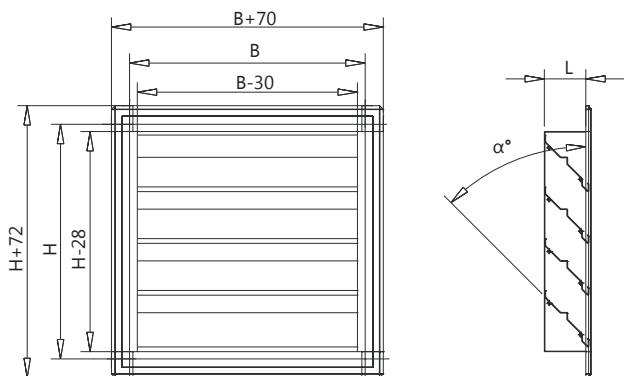
**Исполнение 2**



**B1=B+75мм**  
**H1=H+75мм**  
**B2=B1+170мм**

Для данной модели заслонки допускается вращение лопаток при прохождении воздуха через заслонку, так как передача вращения осуществляется посредством рычагов

**РЕШЕТКА ВОЗДУХОЗАБОРНАЯ**



Обозначение при заказе **LKR** - **800** x **450** - (**RAL 9003**)

Наименование	
Ширина монтажного проема, мм	
Высота монтажного проема, мм	
Цвет решетки по каталогу RAL	

**B** - ширина монтажного проема, мм  
**H** - высота монтажного проема, мм  
**L** - толщина решетки, мм  
**α** - ° угол наклона жалюзи

При размере сторон B и H < 1000 мм: L=47,5 мм, α=50°  
При размере сторон B и H > 1000 мм: L=80 мм, α=45°  
Высота решетки H должна быть кратна 50 мм при B и H < 1000 мм  
Высота решетки H должна быть кратна 100 мм при B и H > 1000 мм  
Максимальный размер решетки окрашенной 1500x1200 мм  
Максимальный размер решетки неокрашенной 2000x2000 мм

**Коэффициент местного сопротивления решетки:**

ξ=9 (для воздухозабора);  
ξ=11 (для выброса воздуха);  
Площадь живого сечения решетки: 57%

При необходимости заказа решетки выше максимального размера решетка изготавливается из нескольких секций.

**ДРОССЕЛЬ-КЛАПАН**



Обозначение при заказе **LD** - **800** x **450** - **220/SV** - **Φ** - ...

Наименование	( $\varnothing$ □)
Сечение клапана, мм	
Напряжение питания (24/220), В	
Тип привода:	
<b>SV</b> - привод с возвратной пружиной (2-х позиционное управление);	
<b>SR</b> - реверсивный привод (3-х позиционное управление);	
<b>S</b> - привод с плавным регулированием;	
<b>R</b> - ручной привод	
Тип соединения:	
<b>Φ</b> - фланец;	
<b>H</b> - ниппель	
Исполнение:	
нерж. - нержавеющей сталь	

**ОБРАТНЫЙ КЛАПАН**



Коэффициент местного сопротивления клапана: ξ=0,3

**Условия монтажа:** ось клапана должна быть в горизонтальном положении.

**Примечание:** при площади сечения клапана выше 1м<sup>2</sup> в качестве запорного устройства рекомендуется применять LKZ-1 или LKZ-2

Обозначение при заказе **LO** - **200** x **200** - **Φ**

Наименование	( $\varnothing$ □)
Сечение клапана, мм	
Тип соединения:	
<b>Φ</b> - фланец;	
<b>H</b> - ниппель	

**Архангельск** [8182]63-90-72    **Калининград** [4012]72-03-81    **Новосибирск** [383]227-86-73    **Сочи** [862]225-72-31  
**Астана** +7[7172]727-132    **Калуга** [4842]92-23-67    **Омск** [3812]21-46-40    **Ставрополь** [8652]20-65-13  
**Астрахань** [8512]99-46-04    **Кемерово** [3842]65-04-62    **Орел** [4862]44-53-42    **Сургут** [3462]77-98-35  
**Барнаул** [3852]73-04-60    **Киров** [8332]68-02-04    **Оренбург** [3532]37-68-04    **Тверь** [4822]63-31-35  
**Белгород** [4722]40-23-64    **Краснодар** [861]203-40-90    **Пенза** [8412]22-31-16    **Томск** [3822]98-41-53  
**Брянск** [4832]59-03-52    **Красноярск** [391]204-63-61    **Пермь** [342]205-81-47    **Тула** [4872]74-02-29  
**Владивосток** [423]249-28-31    **Курск** [4712]77-13-04    **Ростов-на-Дону** [863]308-18-15    **Тюмень** [3452]66-21-18  
**Волгоград** [844]278-03-48    **Липецк** [4742]52-20-81    **Рязань** [4912]46-61-64    **Ульяновск** [8422]24-23-59  
**Вологда** [8172]26-41-59    **Магнитогорск** [3519]55-03-13    **Самара** [846]206-03-16    **Уфа** [347]22948 -12  
**Воронеж** [473]204-51-73    **Москва** [495]268-04-70    **Санкт-Петербург** [812]309-46-40    **Хабаровск** [4212]92-98-04  
**Екатеринбург** [343]384-55-89    **Мурманск** [8152]59-64-93    **Саратов** [845]249-38-78    **Челябинск** [351]202-03-61  
**Иваново** [4932]77-34-06    **Набережные Челны** [8552]20-53-41    **Севастополь** [8692]22-31-93    **Череповец** [8202]49-02-64  
**Ижевск** [3412]26-03-58    **Нижний Новгород** [831]429-08-12    **Симферополь** [3652]67-13-56    **Ярославль** [4852]69-52-93  
**Казань** [843]206-01-48    **Новокузнецк** [3843]20-46-81    **Смоленск** [4812]29-41-54

**Киргизия** (996)312-96-26-47    **Казахстан** (772)734-952-31    **Таджикистан** (992)427-82-92-69

**Единый адрес для всех регионов: [unk@nt-rt.ru](mailto:unk@nt-rt.ru) || [www.luftkon.nt-rt.ru](http://www.luftkon.nt-rt.ru)**