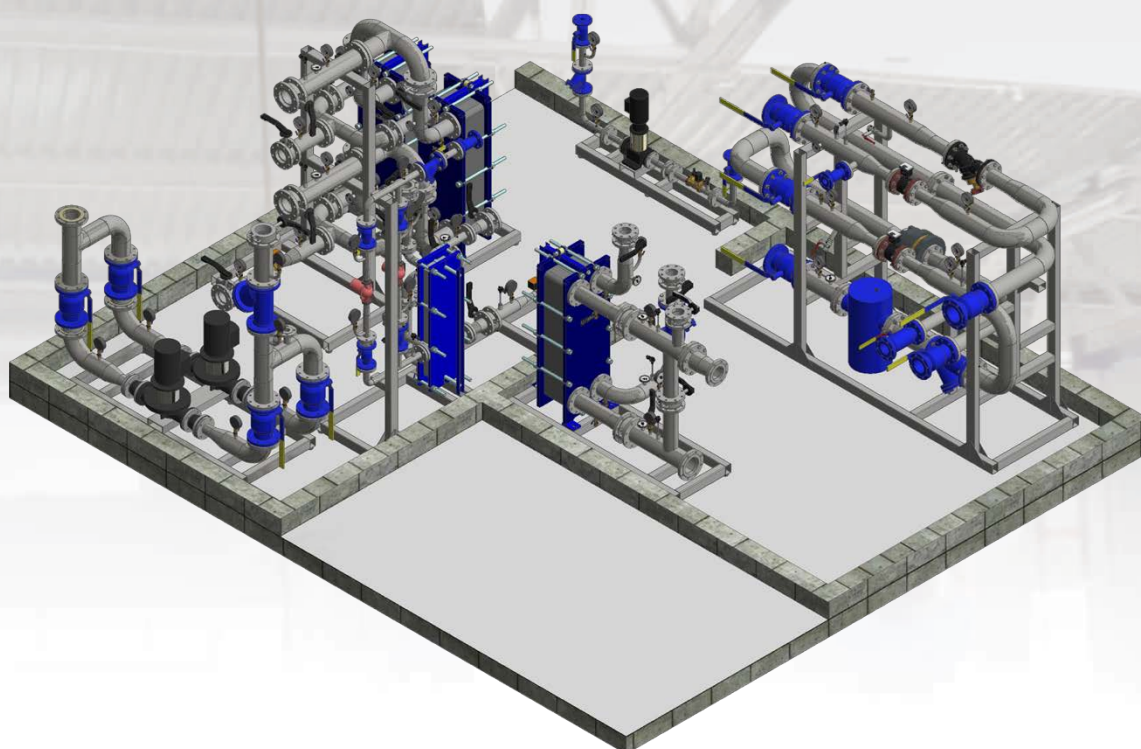


ИНДИВИДУАЛЬНЫЕ ТЕПЛОВЫЕ ПУНКТЫ LK-IPR



Архангельск [8182]63-90-72
Астана +7[7172]727-132
Астрахань [8512]99-46-04
Барнаул [3852]73-04-60
Белгород [4722]40-23-64
Брянск [4832]59-03-52
Владивосток [423]249-28-31
Волгоград [844]278-03-48
Вологда [8172]26-41-59
Воронеж [473]204-51-73
Екатеринбург [343]384-55-89
Иваново [4932]77-34-06
Ижевск [3412]26-03-58
Казань [843]206-01-48

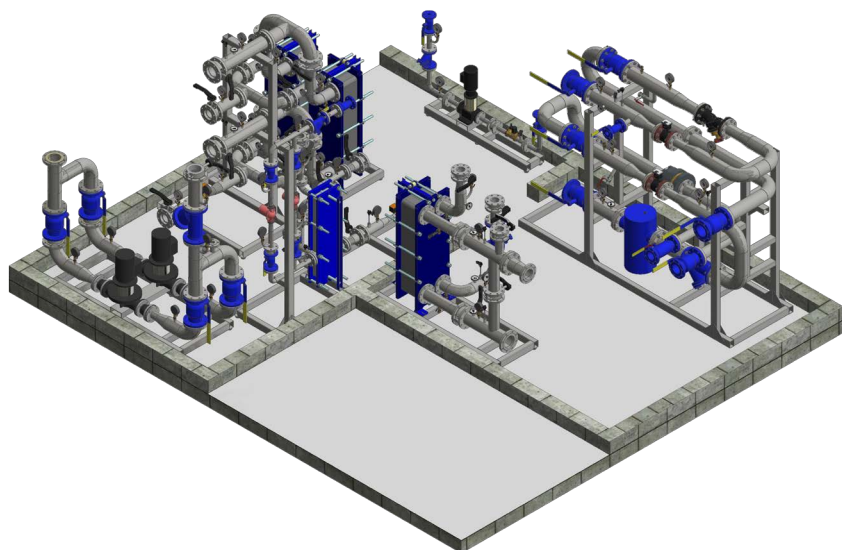
Калининград [4012]72-03-81
Калуга [4842]92-23-67
Кемерово [3842]65-04-62
Киров [8332]68-02-04
Краснодар [861]203-40-90
Красноярск [391]204-63-61
Курск [4712]77-13-04
Липецк [4742]52-20-81
Магнитогорск [3519]55-03-13
Москва [495]268-04-70
Мурманск [8152]59-64-93
Набережные Челны [8552]20-53-41
Нижний Новгород [831]429-08-12
Новокузнецк [3843]20-46-81

Новосибирск [383]227-86-73
Омск [3812]21-46-40
Орел [4862]44-53-42
Оренбург [3532]37-68-04
Пенза [8412]22-31-16
Пермь [342]205-81-47
Ростов-на-Дону [863]308-18-15
Рязань [4912]46-61-64
Самара [846]206-03-16
Санкт-Петербург [812]309-46-40
Саратов [845]249-38-78
Севастополь [8692]22-31-93
Симферополь [3652]67-13-56
Смоленск [4812]29-41-54

Сочи [862]225-72-31
Ставрополь [8652]20-65-13
Сургут [3462]77-98-35
Тверь [4822]63-31-35
Томск [3822]98-41-53
Тула [4872]74-02-29
Тюмень [3452]66-21-18
Ульяновск [8422]24-23-59
Уфа [347]22948 -12
Хабаровск [4212]92-98-04
Челябинск [351]202-03-61
Череповец [8202]49-02-64
Ярославль [4852]69-52-93

Киргизия (996)312-96-26-47 Казахстан (772)734-952-31 Таджикистан (992)427-82-92-69

ИНДИВИДУАЛЬНЫЕ ТЕПЛОВЫЕ ПУНКТЫ



Обозначение при заказе

LK-ИП - 600 -

Наименование

Мощность теплообмена, кВт

Состав (уникальное название)

Модульный тепловой пункт представляет собой несколько функциональных узлов (модулей), каждый из которых собран на монтажной раме.

ИТП оснащается системой автоматического управления.

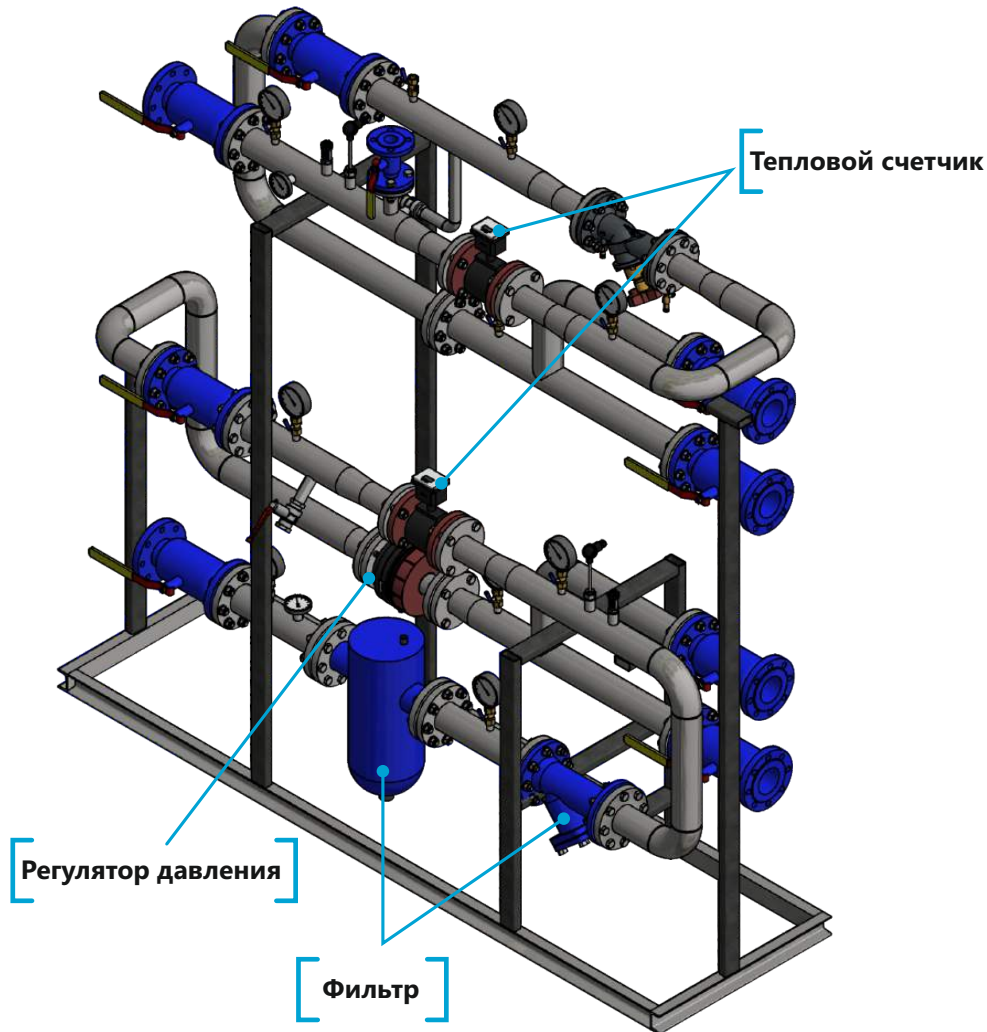
Изготовление БИТП



БИТП на объекте



Модуль ввода

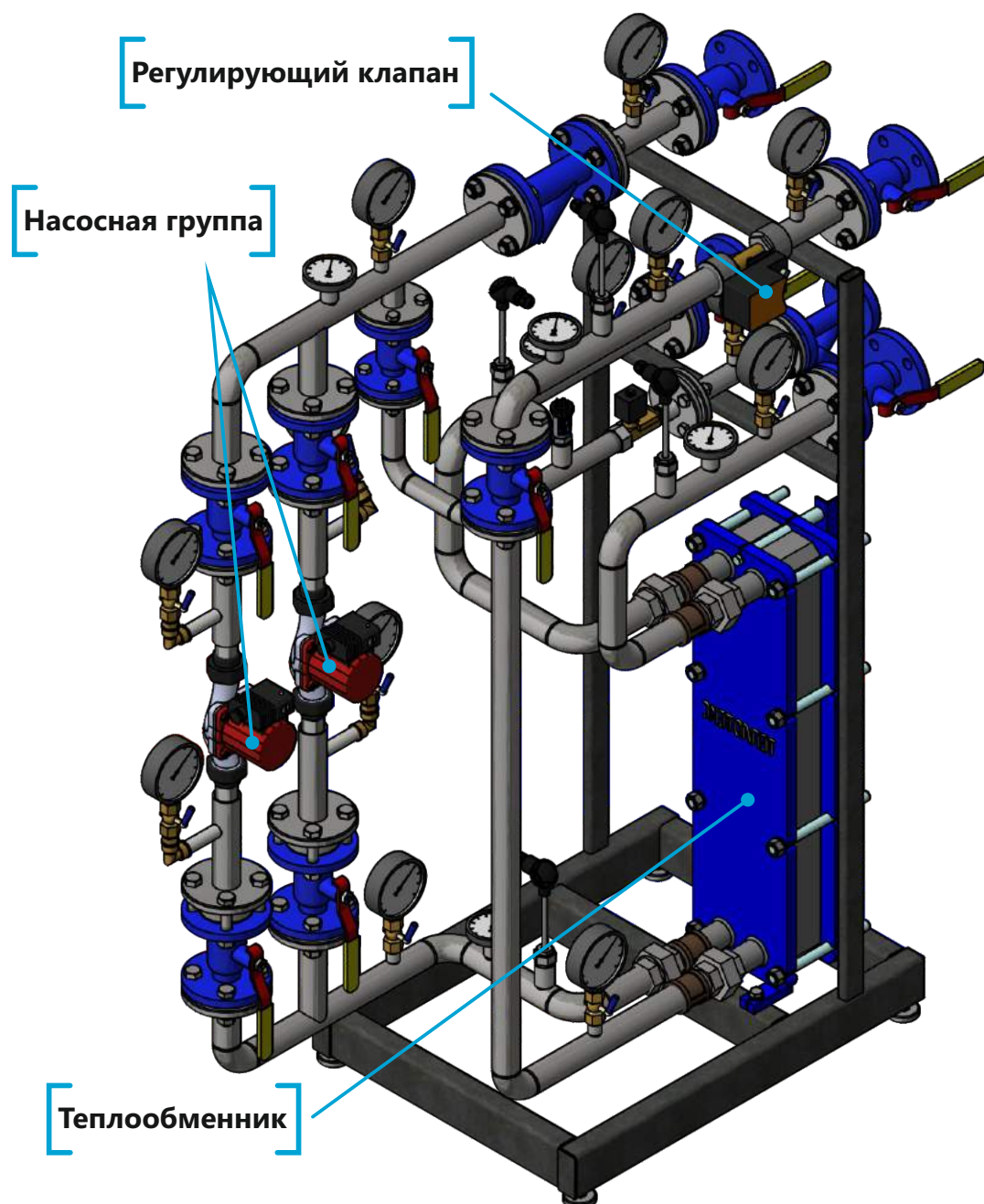


Назначение: прием и очистка теплоносителя из теплосети, учет теплоносителя, поддержание постоянного перепада давления между подающим и обратным трубопроводом.

Основные элементы, входящие в состав модуля ввода:

- Фильтр – очистка теплоносителя, поступающего из теплосети.
- Регулятор давления – обеспечивает постоянный перепад давления между подающей и обратной магистралью.
- Тепловой счетчик – представляет собой два расходомера с датчиками температуры.

Модуль отопления / вентиляции

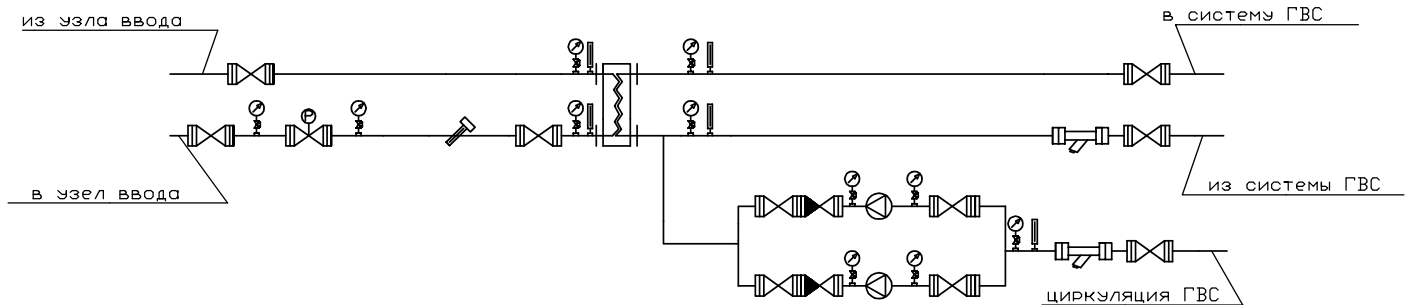


Назначение: изменение температурного графика теплоносителя и обеспечение погодозависимого регулирования.

Основные элементы:

- Теплообменник – обеспечивает теплообмен между теплоносителем теплосети и внутренним контуром системы отопления.
- Насосная группа – обеспечивает циркуляцию теплоносителя по внутреннему контуру.
- Регулирующий клапан с приводом – изменяет количество теплоносителя, подаваемого в теплообменник от теплосети с целью поддержания необходимой температуры во внутреннем контуре.

Модуль ГВС



Назначение: подогрев воды из системы холодного водоснабжения; поддержание заданной температуры горячей воды. Обеспечение циркуляции горячей воды для исключения остывания при отсутствии водоразбора.

Основные элементы:

- Теплообменник – обеспечивает теплообмен между теплоносителем теплосети и внутренним контуром системы отопления.
- Насосная группа – обеспечивает циркуляцию горячей воды по циркуляционному кольцу для исключения остывания.
- Регулирующий клапан с приводом – изменяет количество теплоносителя, подаваемого в теплообменник от теплосети с целью поддержания постоянной температуры горячей воды.

Система автоматического управления выполняет следующие функции:

1. Управление насосными группами каждого модуля. Переключение основного и резервного насосов.
2. Поддержание температуры в системе отопления в зависимости от температуры наружного воздуха.
3. Поддержание постоянной температуры горячей воды.

Архангельск [8182]63-90-72 **Калининград** [4012]72-03-81 **Новосибирск** [383]227-86-73 **Сочи** [862]225-72-31
Астана +7[7172]727-132 **Калуга** [4842]92-23-67 **Омск** [3812]21-46-40 **Ставрополь** [8652]20-65-13
Астрахань [8512]99-46-04 **Кемерово** [3842]65-04-62 **Орел** [4862]44-53-42 **Сургут** [3462]77-98-35
Барнаул [3852]73-04-60 **Киров** [8332]68-02-04 **Оренбург** [3532]37-68-04 **Тверь** [4822]63-31-35
Белгород [4722]40-23-64 **Краснодар** [861]203-40-90 **Пенза** [8412]22-31-16 **Томск** [3822]98-41-53
Брянск [4832]59-03-52 **Красноярск** [391]204-63-61 **Пермь** [342]205-81-47 **Тула** [4872]74-02-29
Владивосток [423]249-28-31 **Курск** [4712]77-13-04 **Ростов-на-Дону** [863]308-18-15 **Тюмень** [3452]66-21-18
Волгоград [844]278-03-48 **Липецк** [4742]52-20-81 **Рязань** [4912]46-61-64 **Ульяновск** [8422]24-23-59
Вологда [8172]26-41-59 **Магнитогорск** [3519]55-03-13 **Самара** [846]206-03-16 **Уфа** [347]22948 -12
Воронеж [473]204-51-73 **Москва** [495]268-04-70 **Санкт-Петербург** [812]309-46-40 **Хабаровск** [4212]92-98-04
Екатеринбург [343]384-55-89 **Мурманск** [8152]59-64-93 **Саратов** [845]249-38-78 **Челябинск** [351]202-03-61
Иваново [4932]77-34-06 **Набережные Челны** [8552]20-53-41 **Севастополь** [8692]22-31-93 **Череповец** [8202]49-02-64
Ижевск [3412]26-03-58 **Нижний Новгород** [831]429-08-12 **Симферополь** [3652]67-13-56 **Ярославль** [4852]69-52-93
Казань [843]206-01-48 **Новокузнецк** [3843]20-46-81 **Смоленск** [4812]29-41-54

Киргизия (996)312-96-26-47 **Казахстан** (772)734-952-31 **Таджикистан** (992)427-82-92-69