

## ВЕНТИЛЯТОРЫ ПОДПОРА OVP 25-188



**Архангельск** [8182]63-90-72  
**Астана** +7[7172]727-132  
**Астрахань** [8512]99-46-04  
**Барнаул** [3852]73-04-60  
**Белгород** [4722]40-23-64  
**Брянск** [4832]59-03-52  
**Владивосток** [423]249-28-31  
**Волгоград** [844]278-03-48  
**Вологда** [8172]26-41-59  
**Воронеж** [473]204-51-73  
**Екатеринбург** [343]384-55-89  
**Иваново** [4932]77-34-06  
**Ижевск** [3412]26-03-58  
**Казань** [843]206-01-48

**Калининград** [4012]72-03-81  
**Калуга** [4842]92-23-67  
**Кемерово** [3842]65-04-62  
**Киров** [8332]68-02-04  
**Краснодар** [861]203-40-90  
**Красноярск** [391]204-63-61  
**Курск** [4712]77-13-04  
**Липецк** [4742]52-20-81  
**Магнитогорск** [3519]55-03-13  
**Москва** [495]268-04-70  
**Мурманск** [8152]59-64-93  
**Набережные Челны** [8552]20-53-41  
**Нижний Новгород** [831]429-08-12  
**Новокузнецк** [3843]20-46-81

**Новосибирск** [383]227-86-73  
**Омск** [3812]21-46-40  
**Орел** [4862]44-53-42  
**Оренбург** [3532]37-68-04  
**Пенза** [8412]22-31-16  
**Пермь** [342]205-81-47  
**Ростов-на-Дону** [863]308-18-15  
**Рязань** [4912]46-61-64  
**Самара** [846]206-03-16  
**Санкт-Петербург** [812]309-46-40  
**Саратов** [845]249-38-78  
**Севастополь** [8692]22-31-93  
**Симферополь** [3652]67-13-56  
**Смоленск** [4812]29-41-54

**Сочи** [862]225-72-31  
**Ставрополь** [8652]20-65-13  
**Сургут** [3462]77-98-35  
**Тверь** [4822]63-31-35  
**Томск** [3822]98-41-53  
**Тула** [4872]74-02-29  
**Тюмень** [3452]66-21-18  
**Ульяновск** [8422]24-23-59  
**Уфа** [347]22948 -12  
**Хабаровск** [4212]92-98-04  
**Челябинск** [351]202-03-61  
**Череповец** [8202]49-02-64  
**Ярославль** [4852]69-52-93

**Киргизия** (996)312-96-26-47 **Казахстан** (772)734-952-31 **Таджикистан** (992)427-82-92-69



Обозначение при заказе	<b>OVP 25-188</b>	-	<b>800</b>	-	<b>V/K</b>	-	<b>11,0 / 1500</b>	-	<b>01</b>	-	<b>35 / 10</b>	-	<b>KR</b>
Наименование													
Типоразмер рабочего колеса, мм													
Исполнение:	<ul style="list-style-type: none"> <li>- общепромышленный;</li> <li>- <b>V</b> - взрывозащищенный;</li> <li>- <b>V/K</b> - взрывозащищенный, коррозионностойкий</li> </ul>												
Мощность электродвигателя, кВт													
Количество оборотов, 1/мин													
Компановка:	<ul style="list-style-type: none"> <li><b>01</b> - крепление обечайки - фланцевое</li> <li><b>02</b> - крепление обечайки - на стойке</li> </ul>												
Угол установки лопаток колеса													
Угол установки лопаток направляющего аппарата													
Распределительная коробка													
Степень взрывозащиты (для ИС)													

Вид климатического исполнения – У (умеренный климат) и Т (тропический климат), категория размещения – 2, по ГОСТ 15150-69.

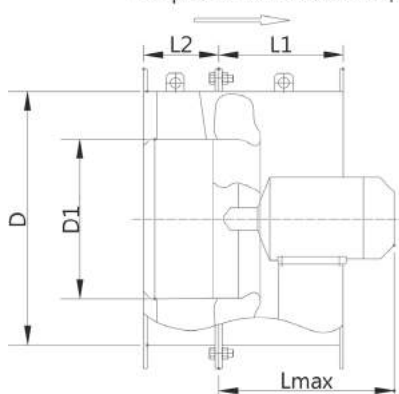
Нормальные значения климатических факторов внешней среды при эксплуатации вентиляторов:

- верхнее значение + 45°C (для тропического климата + 50°C);
- нижнее значение - 40°C (для тропического климата - 10°C);
- значение относительной влажности – 80% при температуре 25°C.

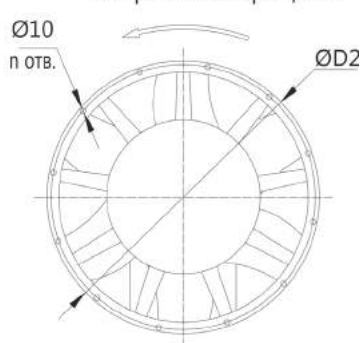
Вентиляторы OVP 25-188-...-V и OVP 25-188-...-V/K предназначены для применения во взрывоопасных зонах класса 1 и 2, категории IIА и IIВ, группы Т1...Т4 (классификацию – см. ГОСТ 30852.9-2002, ГОСТ 30852.11-2002, ГОСТ IEC 60079-10-1-2011, ГОСТ Р МЭК 60079-20-1-2011) в соответствии с присвоенной маркировкой взрывозащиты, ГОСТ 31441.1-2011, ГОСТ 30852.13-2002, ГОСТ IEC 60079-14-2011. Вентиляторы OVP 25-188-...-V и OVP 25-188-...-V/K соответствуют требованиям Технического регламента Таможенного союза ТР ТС 012/2011 «О безопасности оборудования для работы во взрывоопасных средах».

**КОМПОНОВКА 01**

Направление потока воздуха

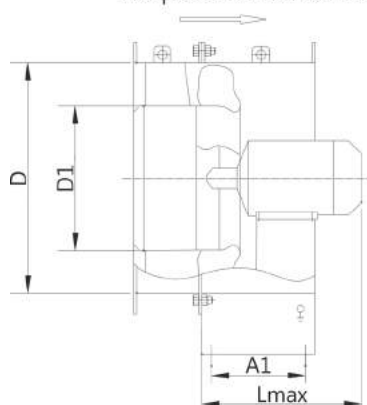


Направление вращения

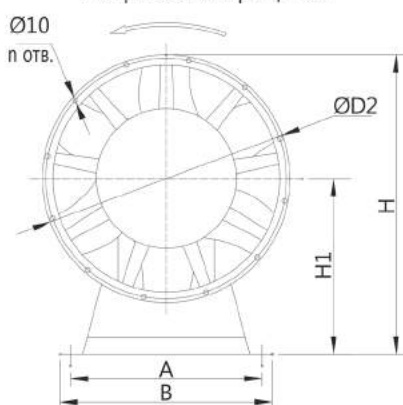


**КОМПОНОВКА 02**

Направление потока воздуха



Направление вращения



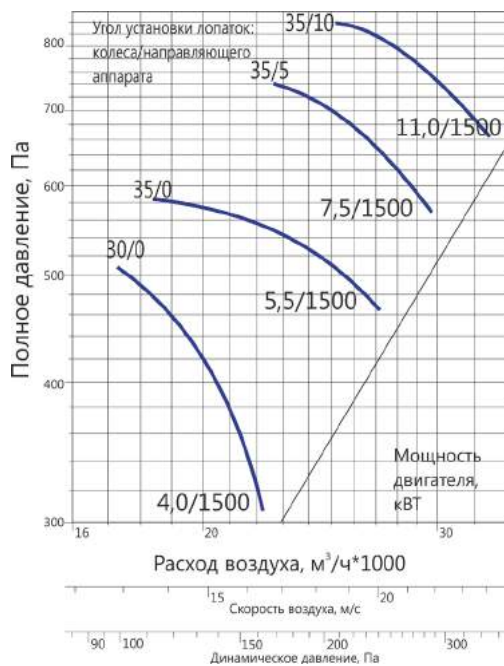
# ОСЕВЫЕ ВЕНТИЛЯТОРЫ ПОДПОРА OVP 25-188



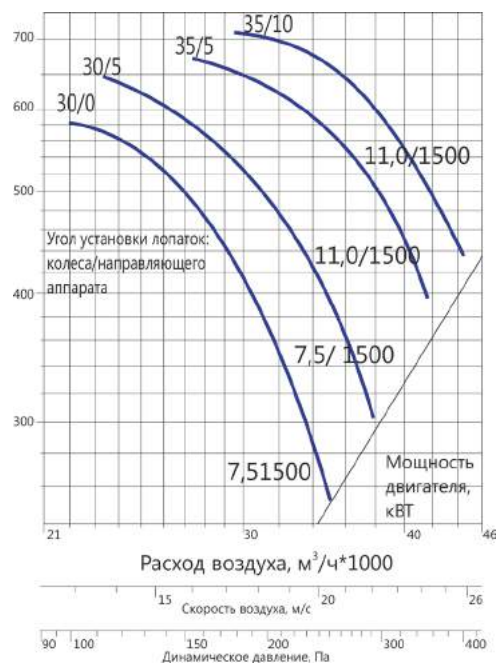
## Габаритные и установочные размеры вентиляторов

Тип вентилятора	Размеры, мм												n
	A	A1	B	D	D1	D2	d	L max	L1	L2	H	H1	
OVP 25-188-800	700	310	740	800	500	845	18	800	410	260	960	495	12
OVP 25-188-900	800	350	846	900	500	940	18	840	450	260	1060	550	12
OVP 25-188-1000	900	415	946	1000	500	1045	20	917	485	225	1160	595	16
OVP 25-188-1100	1000	460	1060	1120	500	1170	22	970	560	225	1290	670	16
OVP 25-188-1250	1100	530	1160	1250	500	1295	22	1150	630	225	1435	750	16

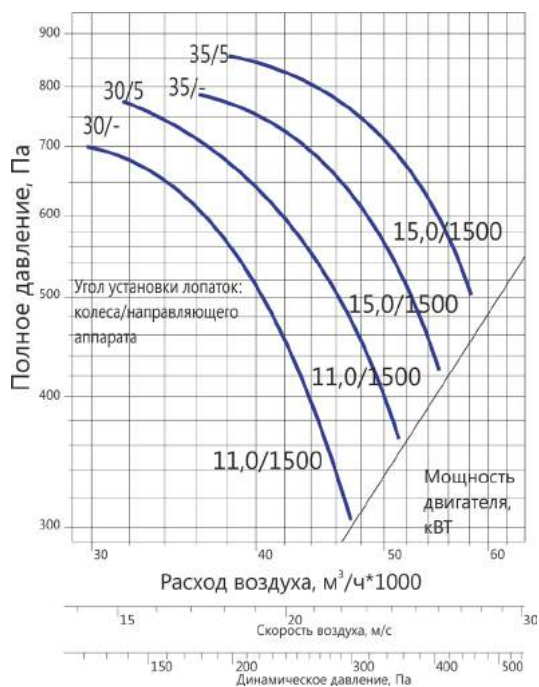
OVP 25-188-800



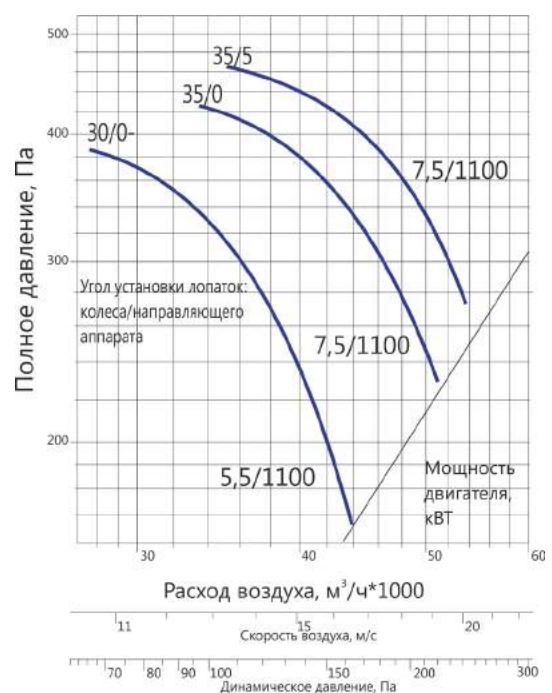
OVP 25-188-900



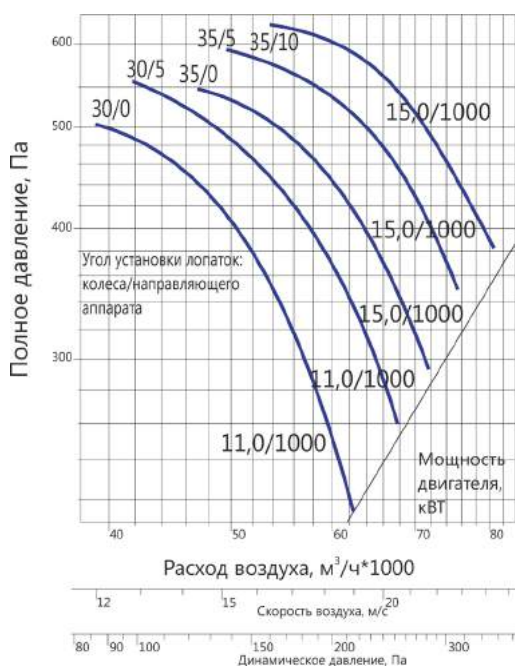
OVP 25-188-1000



OVP 25-188-1100



**OVP 25-188-1250**



Все характеристики вентиляторов приведены при нормальных атмосферных условиях:

- плотность воздуха  $\rho=1,2 \text{ кг/м}^3$ ;
- температура воздуха  $t=20^\circ\text{C}$ ;
- атмосферное давление 101320 Па (760 мм рт.ст.).

**Технические данные вентиляторов OVP 25-188-О**

Наименование-типоразмер- обозначение взрывозащ.-номер модификации и кривой		Угол установки лопаток		Частота вращения раб. колеса, мин <sup>-1</sup>	Двигатель	Установочная мощ- ность $N_u$ , кВт	Масса, кг	
		колеса	НА				компановка	
							01	02
1	OVP 25-188-800-...-11,0/1500	35	10	1435	A132M4	11	175	187
2	OVP 25-188-800-...-7,5/1500	35	5	1455	A132S4	7,5	167	179
3	OVP 25-188-800-...-5,5/1500	35	-	1450	A112M4	5,5	109	121
4	OVP 25-188-800-...-4,0/1500	30	-	1450	A100L4	4	101	113
5	OVP 25-188-900-...-11,0/1500	35	10	1435	A132M4	11	189	203
6	OVP 25-188-900-...-11,0/1500	35	5	1435	A132M4	11	189	203
7	OVP 25-188-900-...-7,5/1500	30	5	1455	A132S4	7,5	181	195
8	OVP 25-188-900-...-7,5/15100	30	-	1455	A132S4	7,5	101	115
9	OVP 25-188-1000-...-15,0/1500	35	5	1460	AIP160S4	15	273	288
10	OVP 25-188-1000-...-15,0/1500	35	-	1460	AIP160S4	15	241	256
11	OVP 25-188-1000-...-11,0/1500	30	5	1435	A132M4	11	215	230
12	OVP 25-188-1000-...-11,0/1500	30	-	1435	A132M4	11	183	198
13	OVP 25-188-1100-...-7,5/1000	35	5	960	A132M6	7,5	238	256
14	OVP 25-188-1100-...-7,5/1000	35	-	960	A132M6	7,5	198	216
15	OVP 25-188-1100-...-5,5/1000	30	-	950	A132S6	5,5	193	211
16	OVP 25-188-1250-...-15,0/1000	35	10	970	AIP160S6	15	386	403
17	OVP 25-188-1250-...-15,0/1000	35	5	970	AIP160S6	15	386	403
18	OVP 25-188-1250-...-15,0/1000	35	-	970	AIP160S6	15	346	363
19	OVP 25-188-1250-...-11,0/1000	30	5	970	AIP160S6	11	3556	373
20	OVP 25-188-1250-...-11,0/1000	30	-	970	AIP160S6	11	316	333

**Технические данные вентиляторов OVP 25-188-V и OVP 25-188-V/К**

Наименование-типоразмер- обозначение взрывозащ.-номер модификации и кривой		Угол установки лопаток		Частота вращения раб. колеса, мин <sup>-1</sup>	Двигатель	Установочная мощ- ность $N_u$ , кВт	Масса, кг	
		колеса	НА				компановка	
							01	02
1	OVP 25-188-800-...-11,0/1500	35	10	1435	BA 132M4	11	217	229
2	OVP 25-188-800-...-7,5/1500	35	5	1455	BA 132S4	7,5	201	213
3	OVP 25-188-800-...-5,5/1500	35	-	1450	AИМ 112M4	5,5	104	116
4	OVP 25-188-800-...-4,0/1500	30	-	1450	AИМ 100L4	4	107	119
5	OVP 25-188-900-...-11,0/1500	35	10	1435	BA 132M4	11	231	245

# ОСЕВЫЕ ВЕНТИЛЯТОРЫ ПОДПОРА OVP 25-188

6	OVP 25-188-900-...-11,0/1500	35	5	1435	BA 132M4	11	231	245
7	OVP 25-188-900-...-7,5/1500	30	5	1455	BA 132S4	7,5	135	149
8	OVP 25-188-900-...-7,5/15100	30	-	1455	BA 132S4	7,5	215	229
9	OVP 25-188-1000-...-15,0/1500	35	5	1460	BA 160S4	15	323	338
10	OVP 25-188-1000-...-15,0/1500	35	-	1460	BA 160S4	15	323	338
11	OVP 25-188-1000-...-11,0/1500	30	5	1435	BA 132M4	11	257	272
12	OVP 25-188-1000-...-11,0/1500	30	-	1435	BA 132M4	11	225	240
13	OVP 25-188-1100-...-7,5/1000	35	5	960	BA 132M6	7,5	277	295
14	OVP 25-188-1100-...-7,5/1000	35	-	960	BA 132M6	7,5	277	295
15	OVP 25-188-1100-...-5,5/1000	30	-	950	BA 132S6	5,5	254	272
16	OVP 25-188-1250-...-15,0/1000	35	10	970	BA 160M6	15	431	448
17	OVP 25-188-1250-...-15,0/1000	35	5	970	BA 160M6	15	431	448
18	OVP 25-188-1250-...-15,0/1000	35	-	970	BA 160M6	15	391	408
19	OVP 25-188-1250-...-11,0/1000	30	5	970	BA 160S6	11	406	423
20	OVP 25-188-1250-...-11,0/1000	30	-	970	BA 160S6	11	366	383

## Акустические характеристики вентиляторов

Наименование-типоразмер-обозначение взрывозащ.-номер модификации и кривой	Суммарный уровень звуковой мощности, дБА	Уровни звуковой мощности в Дб в октавных полосах со среднегеометрическими частотами в Гц								
		63	125	250	500	1000	2000	4000	8000	
1 OVP 25-188-800-11,0/1500	107	92	97	105	105	103	96	90	83	
2 OVP 25-188-800-7,5/1500	105	86	94	104	104	101	95	88	83	
3 OVP 25-188-800-5,5/1500	105	86	93	104	103	102	95	88	83	
4 OVP 25-188-800-4,0/1500	103	84	92	103	102	98	92	84	78	
5 OVP 25-188-900-11,0/1500	111	97	102	110	110	108	101	95	88	
6 OVP 25-188-900-11,0/1500	110	97	102	110	109	106	100	94	86	
7 OVP 25-188-900-7,5/1500	108	88	97	107	106	103	97	90	82	
8 OVP 25-188-900-7,5/1500	107	89	97	108	107	102	96	89	81	
9 OVP 25-188-1000-15,0/1500	113	100	105	113	112	109	103	97	89	
10 OVP 25-188-1000-15,0/1500	113	94	101	112	111	110	103	96	90	
11 OVP 25-188-1000-11,0/1500	111	91	100	110	109	106	100	93	85	
12 OVP 25-188-1000-11,0/1500	110	92	100	111	110	105	99	92	84	
13 OVP 25-188-1100-7,5/1000	107	94	99	107	106	103	97	91	83	
14 OVP 25-188-1100-7,5/1000	107	88	95	106	105	104	97	90	84	
15 OVP 25-188-1100-5,5/1000	104	86	94	105	104	99	93	86	78	
16 OVP 25-188-1250-15,0/1000	112	98	103	111	111	109	102	96	89	
17 OVP 25-188-1250-15,0/1000	111	98	103	111	110	107	101	95	87	
18 OVP 25-188-1250-15,0/1000	111	92	99	110	109	108	101	94	88	
19 OVP 25-188-1250-11,0/1000	109	89	98	108	107	104	98	91	83	
20 OVP 25-188-1250-11,0/1000	108	90	98	109	108	103	97	90	82	

## СХЕМЫ МОНТАЖА ВЕНТИЛЯТОРА OVP 25-188 НА КРОВЛЕ



установка на монтажном стакане



установка на монтажном стакане с огнестойким клапаном

**Архангельск** [8182]63-90-72    **Калининград** [4012]72-03-81    **Новосибирск** [383]227-86-73    **Сочи** [862]225-72-31  
**Астана** +7[7172]727-132    **Калуга** [4842]92-23-67    **Омск** [3812]21-46-40    **Ставрополь** [8652]20-65-13  
**Астрахань** [8512]99-46-04    **Кемерово** [3842]65-04-62    **Орел** [4862]44-53-42    **Сургут** [3462]77-98-35  
**Барнаул** [3852]73-04-60    **Киров** [8332]68-02-04    **Оренбург** [3532]37-68-04    **Тверь** [4822]63-31-35  
**Белгород** [4722]40-23-64    **Краснодар** [861]203-40-90    **Пенза** [8412]22-31-16    **Томск** [3822]98-41-53  
**Брянск** [4832]59-03-52    **Красноярск** [391]204-63-61    **Пермь** [342]205-81-47    **Тула** [4872]74-02-29  
**Владивосток** [423]249-28-31    **Курск** [4712]77-13-04    **Ростов-на-Дону** [863]308-18-15    **Тюмень** [3452]66-21-18  
**Волгоград** [844]278-03-48    **Липецк** [4742]52-20-81    **Рязань** [4912]46-61-64    **Ульяновск** [8422]24-23-59  
**Вологда** [8172]26-41-59    **Магнитогорск** [3519]55-03-13    **Самара** [846]206-03-16    **Уфа** [347]22948 -12  
**Воронеж** [473]204-51-73    **Москва** [495]268-04-70    **Санкт-Петербург** [812]309-46-40    **Хабаровск** [4212]92-98-04  
**Екатеринбург** [343]384-55-89    **Мурманск** [8152]59-64-93    **Саратов** [845]249-38-78    **Челябинск** [351]202-03-61  
**Иваново** [4932]77-34-06    **Набережные Челны** [8552]20-53-41    **Севастополь** [8692]22-31-93    **Череповец** [8202]49-02-64  
**Ижевск** [3412]26-03-58    **Нижний Новгород** [831]429-08-12    **Симферополь** [3652]67-13-56    **Ярославль** [4852]69-52-93  
**Казань** [843]206-01-48    **Новокузнецк** [3843]20-46-81    **Смоленск** [4812]29-41-54

**Киргизия** (996)312-96-26-47    **Казахстан** (772)734-952-31    **Таджикистан** (992)427-82-92-69