

УНИВЕРСАЛЬНЫЕ ОСЕВЫЕ ВЕНТИЛЯТОРЫ UVO



Архангельск [8182]63-90-72
Астана +7[7172]727-132
Астрахань [8512]99-46-04
Барнаул [3852]73-04-60
Белгород [4722]40-23-64
Брянск [4832]59-03-52
Владивосток [423]249-28-31
Волгоград [844]278-03-48
Вологда [8172]26-41-59
Воронеж [473]204-51-73
Екатеринбург [343]384-55-89
Иваново [4932]77-34-06
Ижевск [3412]26-03-58
Казань [843]206-01-48

Калининград [4012]72-03-81
Калуга [4842]92-23-67
Кемерово [3842]65-04-62
Киров [8332]68-02-04
Краснодар [861]203-40-90
Красноярск [391]204-63-61
Курск [4712]77-13-04
Липецк [4742]52-20-81
Магнитогорск [3519]55-03-13
Москва [495]268-04-70
Мурманск [8152]59-64-93
Набережные Челны [8552]20-53-41
Нижний Новгород [831]429-08-12
Новокузнецк [3843]20-46-81

Новосибирск [383]227-86-73
Омск [3812]21-46-40
Орел [4862]44-53-42
Оренбург [3532]37-68-04
Пенза [8412]22-31-16
Пермь [342]205-81-47
Ростов-на-Дону [863]308-18-15
Рязань [4912]46-61-64
Самара [846]206-03-16
Санкт-Петербург [812]309-46-40
Саратов [845]249-38-78
Севастополь [8692]22-31-93
Симферополь [3652]67-13-56
Смоленск [4812]29-41-54

Сочи [862]225-72-31
Ставрополь [8652]20-65-13
Сургут [3462]77-98-35
Тверь [4822]63-31-35
Томск [3822]98-41-53
Тула [4872]74-02-29
Тюмень [3452]66-21-18
Ульяновск [8422]24-23-59
Уфа [347]22948 -12
Хабаровск [4212]92-98-04
Челябинск [351]202-03-61
Череповец [8202]49-02-64
Ярославль [4852]69-52-93

Киргизия (996)312-96-26-47 **Казахстан** (772)734-952-31 **Таджикистан** (992)427-82-92-69

УНИВЕРСАЛЬНЫЕ ОСЕВЫЕ ВЕНТИЛЯТОРЫ UVO

Обозначение при заказе

UVO - 400 - K - 0,18 / 1500 - ... - 01 - KR

Наименование	
Типоразмер рабочего колеса, мм	
Исполнение: - общепромышленный - K - коррозионностойкий	
Мощность электродвигателя, кВт	
Количество оборотов, 1/мин	
Индивидуальные характеристики колеса	
Компоновка: 01 - крепление обечайки - фланцевое 02 - крепление обечайки - на стойке 03 - крышное исполнение 04 - крышное исполнение на стакане	
Распределительная коробка	



Вентиляторы UVO состоят из рабочего колеса, стального корпуса и асинхронного электродвигателя, размещенного в корпусе. Рабочее колесо выполнено с поворотными лопатками, угол установки и количество лопаток варьируются для получения для получения максимального КПД для заданного режима работы. Лопатки выполнены объемными из высокопрочных композиционных материалов.

Допускается эксплуатация вентилятора с вертикальным расположением оси.

Применяются:

- в системах вентиляции и воздушного отопления производственных, общественных и жилых зданий, а также для других санитарно-технических и производственных целей;
- в системах противодымной защиты зданий в качестве вентилятора подпора;

Нормальные значения климатических факторов внешней среды при эксплуатации вентиляторов:

Вентиляторы предназначены для эксплуатации в макроклиматических районах с умеренным (У) климатом 2-й категории размещения по ГОСТ15150 и комплектуются электродвигателями в климатическом исполнении У2 по ГОСТ15150.

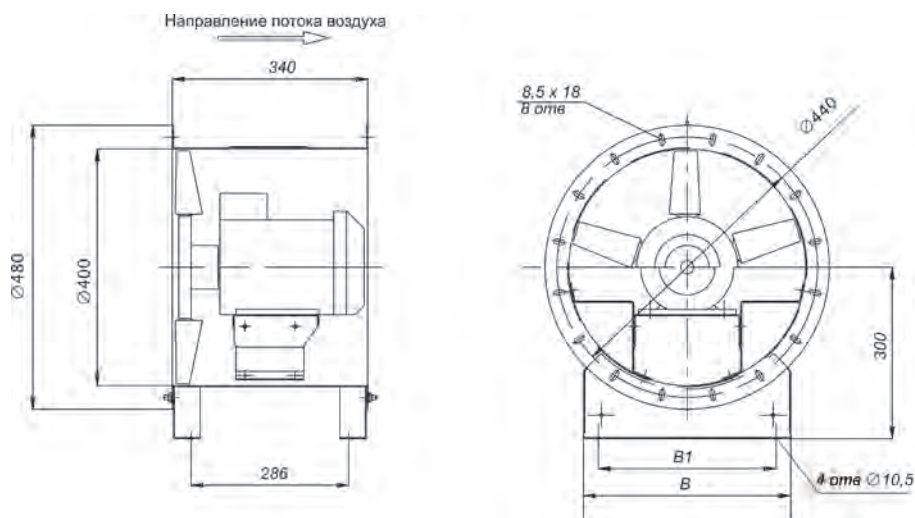
- Температура окружающей среды от - 45°Сдо + 40°С.

При защите электродвигателя от атмосферных воздействий и солнечной радиации допускается использование вентилятора по 1-й категории размещения.

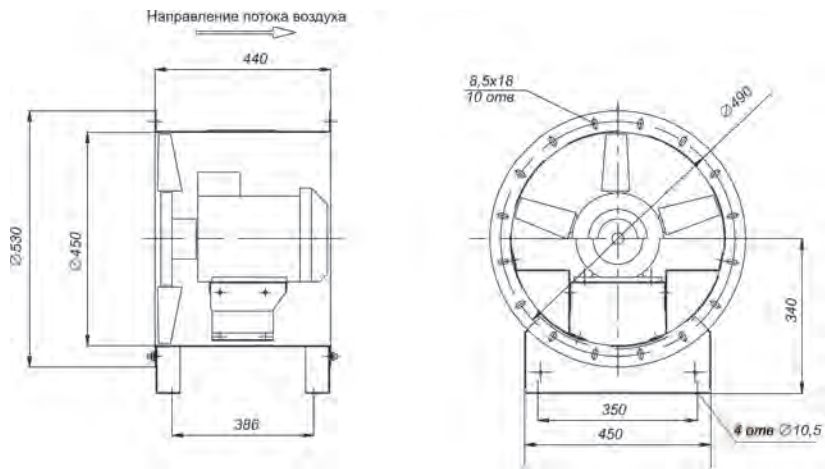
При эксплуатации вентилятора в помещении допускается использование двигателя 3-й категории размещения.

Среднее квадратическое значение виброскорости внешних источников вибрации в местах установки вентиляторов не должно превышать 2мм/с.

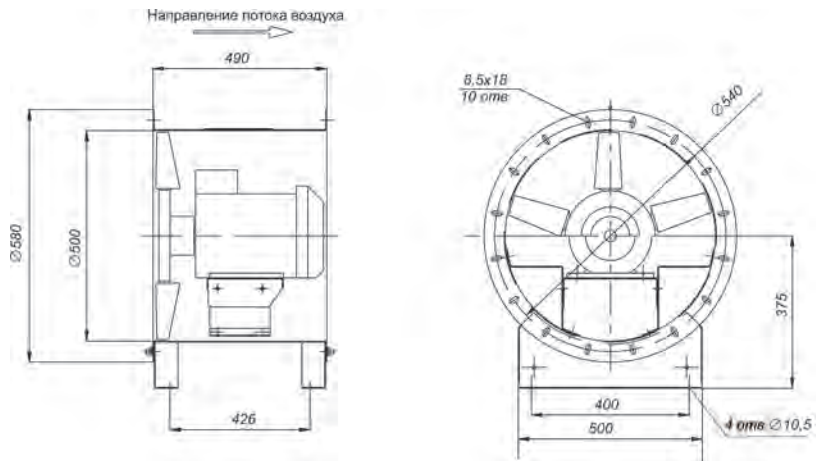
UVO-400 КОМПОНОВКА 02



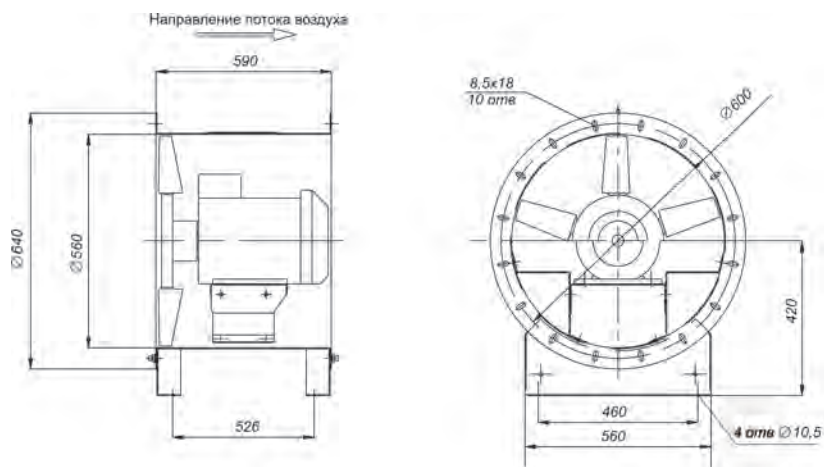
**UVO-450
КОМПОНОВКА 02**



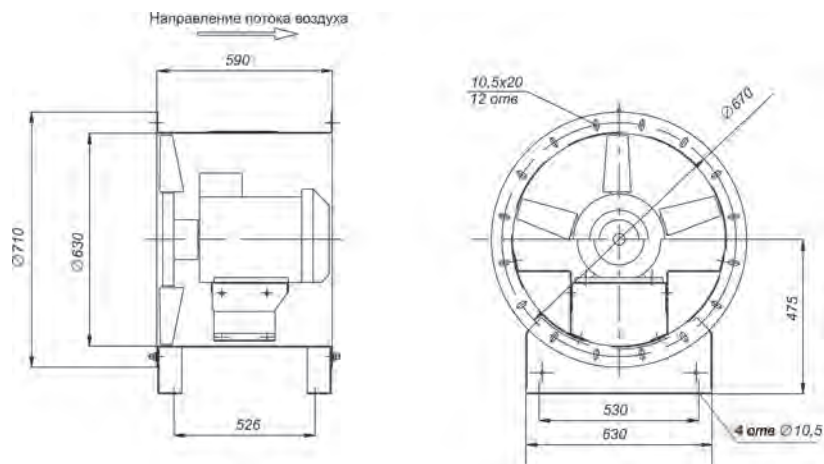
**UVO-500
КОМПОНОВКА 02**



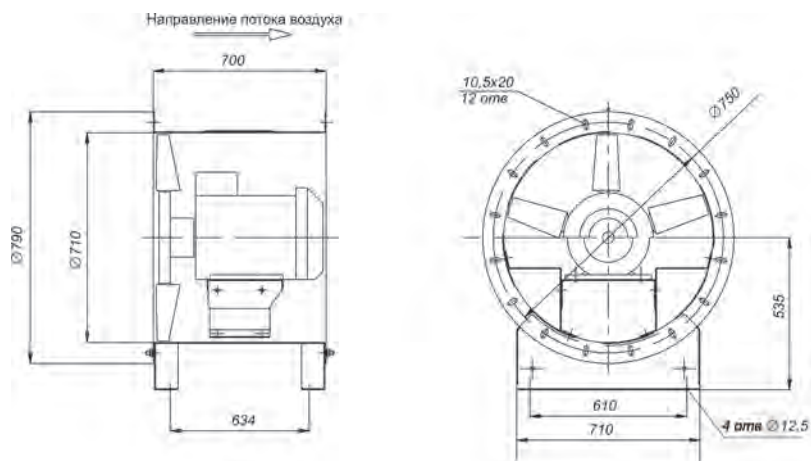
**UVO-560
КОМПОНОВКА 02**



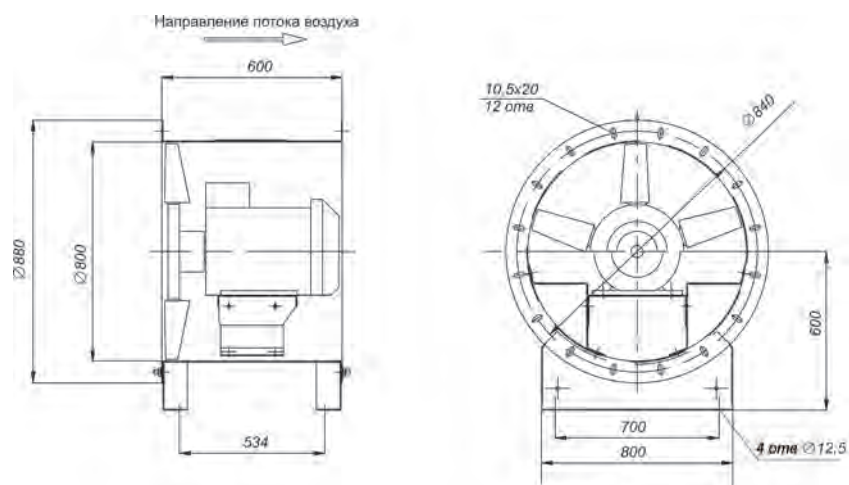
**UVO-630
КОМПОНОВКА 02**



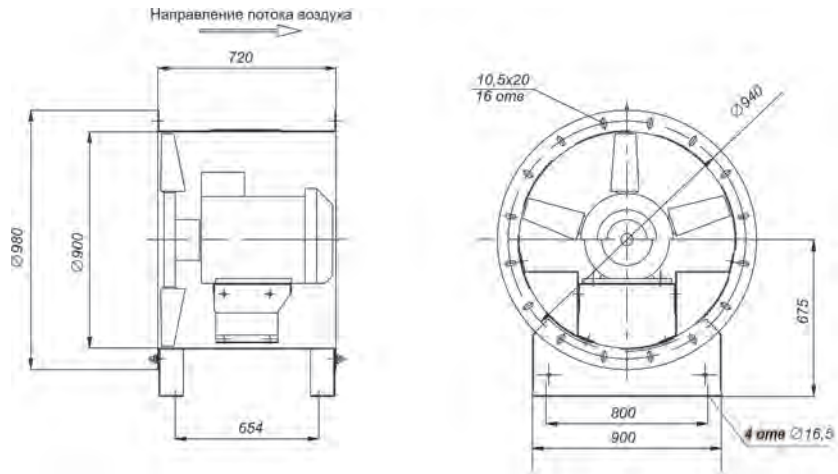
**UVO-710
КОМПОНОВКА 02**



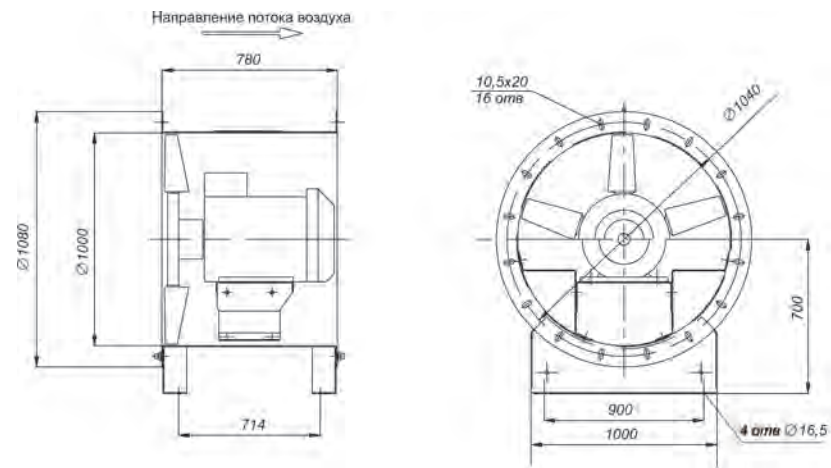
**UVO-800
КОМПОНОВКА 02**



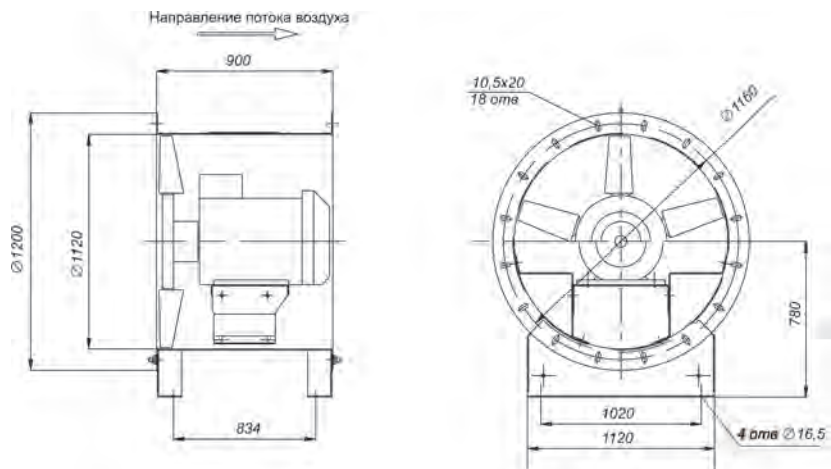
**UVO-900
КОМПОНОВКА 02**



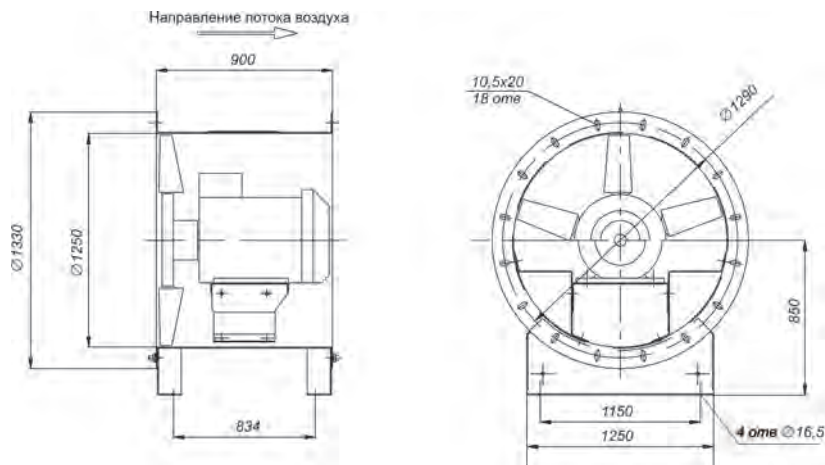
**UVO-1000
КОМПОНОВКА 02**



**UVO-1120
КОМПОНОВКА 02**

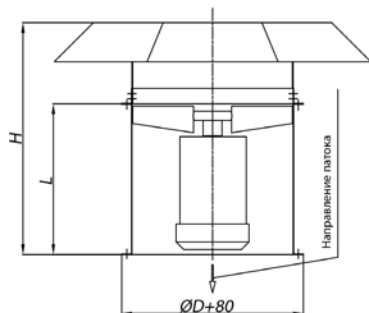


**UVO-1250
КОМПОНОВКА 02**



Крышное исполнение вентиляторов UVO

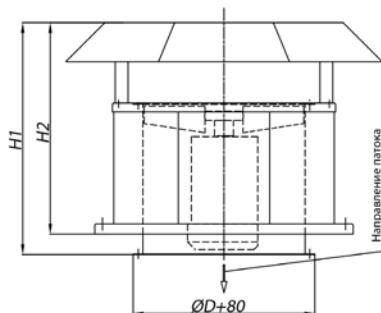
КОМПОНОВКА 03



А ↑

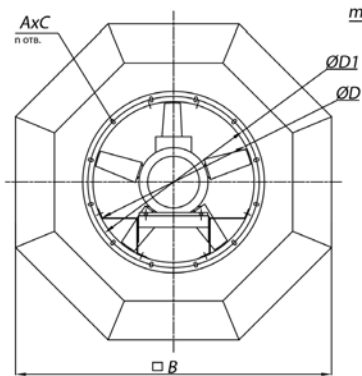
А

КОМПОНОВКА 04

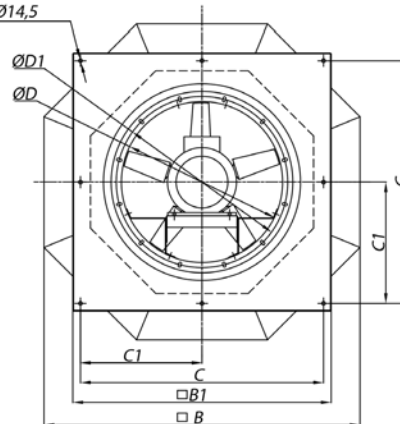


Б ↑

Б



по отв. Ø14,5



Габаритные размеры вентиляторов UVO в крышном исполнении

№	Типоразмер	D, мм	D1, мм	H, мм	H1, мм	H2, мм	B, мм	B1, мм	L, мм	C, мм	C1, мм	m	n	АхС, мм
1	400	400	440	540	785	705	805	665	340	620	-	4	8	8,5x18
2	450	450	490	665	810	730	900	720	440	670	-	4	10	8,5x18
3	500	500	540	740	845	765	995	820	490	770	-	4	10	8,5x18
4	560	560	600	870	875	795	1105	900	590	840	-	4	10	8,5x18
5	630	630	670	905	910	830	1235	1010	590	950	-	4	12	10,5x20
6	710	710	750	1065	1070	990	1385	1140	710	1080	-	4	12	10,5x20
7	800	800	840	1000	1020	940	1575	1280	600	1220	-	4	12	10,5x20
8	900	900	940	1180	1185	1085	1760	1440	730	1380	690	8	16	10,5x20
9	1000	1000	1040	1280	1285	1185	1950	1600	780	1530	765	8	16	10,5x20
10	1120	1220	1160	1460	1465	1365	2225	1790	900	1720	860	8	18	10,5x20
11	1250	1250	1290	1525	1530	1430	2225	2000	900	1930	965	8	18	10,5x20

Технические характеристики вентиляторов

Тип вентилятора	Тип электродвигателя	Частота вращения, об/мин	Мощность, кВт	Номер кривой	Масса, кг			
					Обычное исполнение		Крышное исполнение	
					компоновка 01	компоновка 02	компоновка 03	компоновка 04
UVO-400-0,18x1500-1B22-...	AIP56B4	1500	0,18	1	17,4	20,1	24,5	49,2
UVO-400-0,18x1500-1B25-...	AIP56B4	1500	0,18	2	17,4	20,1	24,5	49,2
UVO-400-0,18x1500-1B29-...	AIP56B4	1500	0,18	3	17,4	20,1	24,5	49,2
UVO-400-0,18x1500-1D35-...	AIP56B4	1500	0,18	4	18	20,7	25,1	49,8
UVO-400-0,55x3000-1B22-...	AIP63B2	3000	0,55	1	19,8	22,5	26,9	51,6
UVO-400-0,75x3000-1B25-...	AIP71A2	3000	0,75	2	21,3	24	28,4	53,1
UVO-400-1,1x3000-1B29-...	AIP71B2	3000	1,01	3	22	24,7	29,1	53,8
UVO-400-1,5x3000-1D34-...	AIP80A2	3000	1,5	4	25,8	28,5	32,9	57,6
UVO-400-2,2x3000-1D45-...	AIP80B2	3000	2,2	5	28,4	31,1	35,5	60,2
UVO-450-0,18/1500-1B32-...	AIP56B4	1500	0,18	1	21	24,4	28,8	57,4
UVO-450-0,18/1500-1B34-...	AIP56B4	1500	0,18	2	21	24,4	28,8	57,4
UVO-450-0,18/1500-1B36-...	AIP56B4	1500	0,18	3	21	24,4	28,8	57,4
UVO-450-0,25/1500-1D36-...	AIP63A4	1500	0,25	4	23,1	26,5	30,9	59,5
UVO-450-0,37/1500-1D39-...	AIP63B4	1500	0,37	5	23,9	27,3	31,7	60,3
UVO-450-0,37/1500-1D42-...	AIP63B4	1500	0,37	6	23,9	27,3	31,7	60,3
UVO-450-0,37/1500-1D47-...	AIP63B4	1500	0,37	7	23,9	27,3	31,7	60,3
UVO-450-1,1/3000-1B30-...	AIP71B2	3000	1,1	1	25,7	29,1	33,5	62,1
UVO-450-1,5/3000-1B34-...	AIP80A2	3000	1,5	2	28,8	32,2	36,6	65,2
UVO-450-2,2/3000-1B36-...	AIP80B2	3000	2,2	3	31,4	34,8	39,2	67,8
UVO-450-3/3000-1D36-...	AIP80B2	3000	3,0	4	37,3	40,7	45,1	73,7
UVO-450-3/3000-1D39-...	AIP90L2	3000	3,0	5	37,3	40,7	45,1	73,7
UVO-450-3/3000-1D42-...	AIP90L2	3000	3,0	6	37,3	40,7	45,1	73,7
UVO-450-4/3000-1D47-...	AIP100S2	3000	4,0	7	42,5	45,9	50,3	78,9
UVO-450-4/3000-1D49-...	AIP100S2	3000	4,0	8	42,5	45,9	50,3	78,9
UVO-500-0,25/1000-1D41-...	AIP63B6	1000	0,25	1	26,9	30,9	35,4	68,4
UVO-500-0,25/1000-1D44-...	AIP63B6	1000	0,25	2	26,9	30,9	35,4	68,4
UVO-500-0,25/1000-1Ж45-...	AIP63B6	1000	0,25	3	27	31	35,5	68,5
UVO-500-0,25/1000-1Ж47-...	AIP63B6	1000	0,25	4	27	31	35,5	68,5
UVO-500-0,25/1000-1Ж49-...	AIP63B6	1000	0,25	5	27	31	35,5	68,5
UVO-500-0,25/1500-1B35-...	AIP63A4	1500	0,25	1	25,6	29,6	34,1	67,1
UVO-500-0,37/1500-1Ж37-...	AIP63B4	1500	0,37	2	27,3	31,3	35,8	68,8
UVO-500-0,55/1500-1Ж39-...	AIP71A4	1500	0,55	3	28,7	32,7	37,2	70,2
UVO-500-0,55/1500-1Ж40-...	AIP71A4	1500	0,55	4	28,7	32,7	37,2	70,2
UVO-500-0,55/1500-1Ж41-...	AIP71A4	1500	0,55	5	28,7	32,7	37,2	70,2
UVO-500-0,75/1500-1Ж45-...	AIP71B4	1500	0,75	6	29,8	33,8	38,3	71,3
UVO-500-0,75/1500-1Ж49-...	AIP71B4	1500	0,75	7	29,8	33,8	38,3	71,3
UVO-500-2,2/3000-1B35-...	AIP80B2	3000	2,2	1	34,5	38,5	43	76
UVO-500-3/3000-1Ж33-...	AIP90L2	3000	3,0	2	40,7	44,7	49,2	82,2
UVO-500-4/3000-1Ж36-...	AIP100S2	3000	4,0	3	45,9	49,9	54,4	87,4
UVO-500-4/3000-1Ж38-...	AIP100S2	3000	4,0	4	45,9	49,9	54,4	87,4
UVO-500-5,5/3000-1Ж41-...	AIP100L2	3000	5,5	5	51,4	55,4	59,9	92,9
UVO-500-5,5/3000-1Ж44-...	AIP100L2	3000	5,5	6	51,4	55,4	59,9	92,9
UVO-500-7,5/3000-1Ж49-...	AIPM112M2	3000	7,5	7	69,4	73,4	77,9	110,9
UVO-560-0,25/1000-1Ж44-...	AIP63B6	1000	0,25	1	32,5	40,1	42,1	77,7
UVO-560-0,25/1000-1Ж47-...	AIP63B6	1000	0,25	2	32,5	40,1	42,1	77,7
UVO-560-0,25/1000-2D36-...	AIP63B6	1000	0,25	3	32,5	40,1	42,1	77,7
UVO-560-0,37/1000-2D42-...	AIP71A6	1000	0,37	4	34,4	42	44	79,6
UVO-560-0,37/1000-2D44-...	AIP71A6	1000	0,37	5	34,4	42	44	79,6
UVO-560-0,37/1000-2D47-...	AIP71A6	1000	0,37	6	34,4	42	44	79,6
UVO-560-0,55/1000-2D49-...	AIP71B6	1000	0,55	7	36	43,6	45,6	81,2
UVO-560-0,55/1000-2D50-...	AIP71B6	1000	0,55	8	36	43,6	45,6	81,2
UVO-560-0,55/1000-2D54-...	AIP71B6	1000	0,55	9	36	43,6	45,6	81,2
UVO-560-0,37/1500-1D33-...	AIP63B4	1500	0,37	1	32,6	40,2	42,2	77,8

UVO-560-0,55/1500-1Д34-...	АИР71А4	1500	0,55	2	34	41,6	43,6	79,2
UVO-560-0,55/1500-1Д38-...	АИР71А4	1500	0,55	3	34	41,6	43,6	79,2
UVO-560-0,75/1500-1Ж39-...	АИР71В4	1500	0,75	4	35,2	42,8	44,8	80,4
UVO-560-0,75/1500-1Ж42-...	АИР71В4	1500	0,75	5	35,2	42,8	44,8	80,4
UVO-560-1,1/1500-1Ж44-...	АИР80А4	1500	1,1	6	37,7	45,3	47,3	82,9
UVO-560-1,1/1500-1Ж45-...	АИР80В4	1500	1,1	7	37,7	45,3	47,3	82,9
UVO-560-1,5/1500-2Д44-...	АИР80В4	1500	1,5	8	39,9	47,5	49,5	85,1
UVO-560-1,5/1500-2Д45-...	АИР90Л4	1500	1,5	9	39,9	47,5	49,5	85,1
UVO-560-2,2/1500-2Д47-...	АИР90Л4	1500	2,2	10	45,7	53,3	55,3	90,9
UVO-560-2,2/1500-2Д50-...	АИР90Л4	1500	2,2	11	45,7	53,3	55,3	90,9
UVO-560-2,2/1500-2Д54-...	АИР100S2	1500	2,2	12	45,7	53,3	55,3	90,9
UVO-560-4/3000-1В39-...	АИР100S2	3000	4,0	1	50,4	58	60	95,6
UVO-560-4/3000-1В40-...	АИР100S2	3000	4,0	2	50,4	58	60	95,6
UVO-560-4/3000-1В42-...	АИР100L2	3000	4,0	3	50,4	58	60	95,6
UVO-560-5,5/3000-1Д39-...	АИРМ112М2	3000	5,5	4	56,7	64,3	66,3	101,9
UVO-560-7,5/3000-1Д42-...	АИРМ112М2	3000	7,5	5	74,7	82,3	84,3	119,9
UVO-560-7,5/3000-1Д44-...	АИРМ112М2	3000	7,5	6	74,7	82,3	84,3	119,9
UVO-560-7,5/3000-1Д47-...	АИРМ112М2	3000	7,5	7	74,7	82,3	84,3	119,9
UVO-560-11/3000-2Д40-...	АИРМ132М2	3000	11,0	8	80,3	87,9	89,9	125,5
UVO-560-11/3000-2Д42-...	АИРМ132М2	3000	11,0	9	80,3	87,9	89,9	125,5
UVO-630-0,37/1000-2В42-...	АИР71А6	1000	0,37	1	36,7	46	47,3	92,1
UVO-630-0,55/1000-2В44-...	АИР71В6	1000	0,55	2	38,3	47,6	48,9	93,7
UVO-630-0,55/1000-2В45-...	АИР71В6	1000	0,55	3	38,3	47,6	48,9	93,7
UVO-630-0,55/1000-2В47-...	АИР71В6	1000	0,55	4	38,3	47,6	48,9	93,7
UVO-630-0,75/1000-2Ж42-...	АИР80А6	1000	0,75	5	42,3	51,6	52,9	97,7
UVO-630-0,75/1000-2Ж45-...	АИР80А6	1000	0,75	6	42,3	51,6	52,9	97,7
UVO-630-1,1/1000-2Ж50-...	АИР80В6	1000	1,1	7	45,3	54,6	55,9	100,7
UVO-630-0,37/1500-2А22-...	АИР63В4	1500	0,37	1	35,6	44,9	46,2	91
UVO-630-0,55/1500-2А27-...	АИР71А4	1500	0,55	2	37	46,3	47,6	92,4
UVO-630-0,75/1500-2А32-...	АИР71В4	1500	0,75	3	38,1	47,4	48,7	93,5
UVO-630-0,75/1500-2А34-...	АИР71В4	1500	0,75	4	38,1	47,4	48,7	93,5
UVO-630-1,1/1500-2В33-...	АИР80А4	1500	1,1	5	40,5	49,8	51,1	95,9
UVO-630-1,1/1500-2В34-...	АИР80А4	1500	1,1	6	40,5	49,8	51,1	95,9
UVO-630-1,5/1500-2В42-...	АИР80В4	1500	1,5	7	42,2	51,5	52,8	97,6
UVO-630-1,5/1500-2В44-...	АИР80В4	1500	1,5	8	42,2	51,5	52,8	97,6
UVO-630-2,2/1500-2В45-...	АИР90Л4	1500	2,2	9	48	57,3	58,6	103,4
UVO-630-2,2/1500-2В47-...	АИР90Л4	1500	2,2	10	48	57,3	58,6	103,4
UVO-630-2,2/1500-2В49-...	АИР90Л4	1500	2,2	11	48	57,3	58,6	103,4
UVO-630-3/1500-2Ж45-...	АИР100S4	1500	3,0	12	53	62,3	63,6	108,4
UVO-630-3/1500-2Ж47-...	АИР100S4	1500	3,0	13	53	62,3	63,6	108,4
UVO-630-4/3000-2А22-...	АИР100S2	3000	4,0	1	54,2	63,5	64,8	109,6
UVO-630-4/3000-2А25-...	АИР100S2	3000	4,0	2	54,2	63,5	64,8	109,6
UVO-630-5,5/3000-2А29-...	АИР100L2	3000	5,5	3	59,7	69	70,3	115,1
UVO-630-7,5/3000-2А32-...	АИРМ112М2	3000	7,5	4	77,7	87	88,3	133,1
UVO-630-7,5/3000-2А34-...	АИРМ112М2	3000	7,5	5	77,7	87	88,3	133,1
UVO-630-11/3000-2В35-...	АИР200М4	3000	11,0	6	82,6	91,9	93,2	138
UVO-630-11/3000-2В38-...	АИР132М2	3000	11,0	7	82,6	91,9	93,2	138
UVO-630-11/3000-2В40-...	АИР132М2	3000	11,0	8	82,6	91,9	93,2	138
UVO-710-0,37/1000-2А36-...	АИР71А6	1000	0,37	1	59,8	71,1	71,5	137,7
UVO-710-0,55/1000-2В34-...	АИР71В6	1000	0,55	2	61,3	72,6	73	139,2
UVO-710-0,55/1000-2В37-...	АИР71В6	1000	0,55	3	61,3	72,6	73	139,2
UVO-710-0,55/1000-2В39-...	АИР71В6	1000	0,55	4	61,3	72,6	73	139,2
UVO-710-0,75/1000-2Д37-...	АИР80А6	1000	0,75	5	64,9	76,2	76,6	142,8
UVO-710-0,75/1000-2Д39-...	АИР80А6	1000	0,75	6	64,9	76,2	76,6	142,8
UVO-710-1,1/1000-2Д44-...	АИР80В6	1000	1,1	7	67,9	79,2	79,6	145,8
UVO-710-1,1/1000-2Д45-...	АИР80В6	1000	1,1	8	67,9	79,2	79,6	145,8
UVO-710-1,1/1000-2Д47-...	АИР80В6	1000	1,1	9	67,9	79,2	79,6	145,8
UVO-710-1,5/1000-2Д50-...	АИР90Л6	1000	1,5	10	72,9	84,2	84,6	150,8

UVO-710-1,5/1000-2Д54-...	AIP90L6	1000	1,5	11	72,9	84,2	84,6	150,8
UVO-710-0,75/1500-2A29-...	AIP71B4	1500	0,75	1	61,1	72,4	72,8	139
UVO-710-1,1/1500-2A33-...	AIP80A4	1500	1,1	2	63,6	74,9	75,3	141,5
UVO-710-1,5/1500-2B34-...	AIP80B4	1500	1,5	3	65,2	76,5	76,9	143,1
UVO-710-2,2/1500-2B35-...	AIP90L4	1500	2,2	4	71	82,3	82,7	148,9
UVO-710-2,2/1500-2B39-...	AIP90L4	1500	2,2	5	71	82,3	82,7	148,9
UVO-710-2,2/1500-2B40-...	AIP90L4	1500	2,2	6	71	82,3	82,7	148,9
UVO-710-3/1500-2B44-...	AIP100S4	1500	3,0	7	74,6	85,9	86,3	152,5
UVO-710-3/1500-2B47-...	AIP100S4	1500	3,0	8	74,6	85,9	86,3	152,5
UVO-710-4/1500-2B49-...	AIP100L4	1500	4,0	9	80,6	91,9	92,3	158,5
UVO-710-4/1500-2Д44-...	AIP100L4	1500	4,0	10	79,9	91,2	91,6	157,8
UVO-710-4/1500-2Д47-...	AIP160M4	1500	4,0	11	79,9	91,2	91,6	157,8
UVO-710-5,5/1500-2Д54-...	AIPM112M4	1500	5,5	12	100,9	112,2	112,6	178,8
UVO-710-5,5/3000-1A27-...	AIP100L2	3000	5,5	1	82,3	93,6	94	160,2
UVO-710-7,5/3000-1A32-...	AIPM112M2	3000	7,5	2	101,3	112,6	113	179,2
UVO-710-15/3000-1Ж33-...	AIP200M4	3000	11,0	3	106	117,3	117,7	183,9
UVO-710-15/3000-1Ж36-...	AIP200L4	3000	15,0	4	169,5	180,8	181,2	247,4
UVO-710-18,5/3000-1Ж39-...	AIP160M2	3000	18,5	5	183,5	194,8	195,2	261,4
UVO-710-18,5/3000-1Ж41-...	AIP13620M42	3000	18,5	6	183,5	194,8	195,2	261,4
UVO-800-1,1/750-2Д49-...	AIP90LB8	750	1,1	1	75,9	89,9	83,9	151,4
UVO-800-1,1/750-2Д54-...	AIP90LB8	750	1,1	2	75,9	89,9	83,9	151,4
UVO-800-1,5/750-2Ж54-...	AIP100L8	750	1,5	3	78,1	92,1	86,1	153,6
UVO-800-0,37/1000-2A30-...	AIP71A6	1000	0,37	1	61,1	75,1	69,1	136,6
UVO-800-0,55/1000-2A35-...	AIP71B6	1000	0,55	2	62,7	76,7	70,7	138,2
UVO-800-0,55/1000-2B33-...	AIP71B6	1000	0,55	3	62,7	76,7	70,7	138,2
UVO-800-0,75/1000-2B35-...	AIP80A6	1000	0,75	4	65,3	79,3	73,3	140,8
UVO-800-1,1/1000-2Д37-...	AIP80B6	1000	1,1	5	69,4	83,4	77,4	144,9
UVO-800-1,1/1000-2Д39-...	AIP80B6	1000	1,1	6	69,4	83,4	77,4	144,9
UVO-800-1,5/1000-2Д40-...	AIP90L6	1000	1,5	7	74,4	88,4	82,4	149,9
UVO-800-1,5/1000-2Д41-...	AIP90L6	1000	1,5	8	74,4	88,4	82,4	149,9
UVO-800-1,5/1000-2Д44-...	AIP90L6	1000	1,5	9	74,4	88,4	82,4	149,9
UVO-800-2,2/1000-2Д47-...	AIP100L6	1000	2,2	10	80,7	94,7	88,7	156,2
UVO-800-2,2/1000-2Д50-...	AIP100L6	1000	2,2	11	80,7	94,7	88,7	156,2
UVO-800-3/1000-2Д54-...	AIPM112MA6	1000	3,0	12	97,1	111,1	105,1	172,6
UVO-800-1,5/1500-2A29-...	AIP80B4	1500	1,5	1	66,6	80,6	74,6	142,1
UVO-800-1,5/1500-2A32-...	AIP80B4	1500	1,5	2	66,6	80,6	74,6	142,1
UVO-800-2,2/1500-2B33-...	AIP90L4	1500	2,2	3	72,4	86,4	80,4	147,9
UVO-800-3/1500-2B37-...	AIP100S4	1500	3,0	4	76	90	84	151,5
UVO-800-3/1500-2B40-...	AIP100S4	1500	3,0	5	76	90	84	151,5
UVO-800-4/1500-2B45-...	AIP100L4	1500	4,0	6	82	96	90	157,5
UVO-800-5,5/1500-2Д40-...	AIPM112M4	1500	5,5	7	104,1	118,1	112,1	179,6
UVO-800-5,5/1500-2Д42-...	AIPM112M4	1500	5,5	8	104,1	118,1	112,1	179,6
UVO-800-5,5/1500-2Д44-...	AIPM112M4	1500	5,5	9	104,1	118,1	112,1	179,6
UVO-800-7,5/1500-2Д47-...	AIPM132S4	1500	7,5	10	106,1	120,1	114,1	181,6
UVO-800-7,5/1500-2Д49-...	AIPM132S4	1500	7,5	11	106,1	120,1	114,1	181,6
UVO-800-7,5/1500-2Д50-...	AIPM132S4	1500	7,5	12	106,1	120,1	114,1	181,6
UVO-800-11/1500-2Ж54-...	AIP132M4	1500	11,0	13	114,6	128,6	122,6	190,1
UVO-900-1,1/750-2Д44-...	AIP90LB8	750	1,1	1	92,3	109,9	112	195,9
UVO-900-1,1/750-2Д47-...	AIP90LB8	750	1,1	2	92,3	109,9	112	195,9
UVO-900-1,5/750-2Д49-...	AIP100L8	750	1,5	3	94	111,6	113,7	197,6
UVO-900-1,5/750-2Д50-...	AIP100L8	750	1,5	4	94	111,6	113,7	197,6
UVO-900-1,5/750-2Д54-...	AIP100L8	750	1,5	5	94	111,6	113,7	197,6
UVO-900-2,2/750-2К50-...	AIP112MA8	750	2,2	6	115,7	133,3	135,4	219,3
UVO-900-0,75/1000-2A37-...	AIP80A6	1000	0,75	1	81,6	99,2	101,3	185,2
UVO-900-1,1/1000-2Г29-...	AIP80B6	1000	1,1	2	86,4	104	106,1	190

UVO-900-1,1/1000-2Г32-...	AIP80B6	1000	1,1	3	86,4	104	106,1	190
UVO-900-1,5/1000-2Г34-...	AIP90L6	1000	1,5	4	91,4	109	111,1	195
UVO-900-1,1/750-2Д44-...	AIP90LB8	750	1,1	1	92,3	109,9	112	195,9
UVO-900-1,1/750-2Д47-...	AIP90LB8	750	1,1	2	92,3	109,9	112	195,9
UVO-900-1,5/750-2Д49-...	AIP100L8	750	1,5	3	94	111,6	113,7	197,6
UVO-900-1,5/750-2Д50-...	AIP100L8	750	1,5	4	94	111,6	113,7	197,6
UVO-900-1,5/750-2Д54-...	AIP100L8	750	1,5	5	94	111,6	113,7	197,6
UVO-900-2,2/750-2К50-...	AIP112MA8	750	2,2	6	115,7	133,3	135,4	219,3
UVO-900-0,75/1000-2А37-...	AIP80A6	1000	0,75	1	81,6	99,2	101,3	185,2
UVO-900-1,1/1000-2Г29-...	AIP80B6	1000	1,1	2	86,4	104	106,1	190
UVO-900-1,1/1000-2Г32-...	AIP80B6	1000	1,1	3	86,4	104	106,1	190
UVO-900-1,5/1000-2Г34-...	AIP90L6	1000	1,5	4	91,4	109	111,1	195
UVO-900-1,5/1000-2Г35-...	AIP90L6	1000	1,5	5	91,4	109	111,1	195
UVO-900-2,2/1000-2Г40-...	AIP100L6	1000	2,2	6	97,7	115,3	117,4	201,3
UVO-900-2,2/1000-2Г44-...	AIP100L6	1000	2,2	7	97,7	115,3	117,4	201,3
UVO-900-3/1000-2Ж44-...	AIPRM112MA6	1000	3,0	8	114	131,6	133,7	217,6
UVO-900-3/1000-2Ж47-...	AIPRM112MA6	1000	3,0	9	114	131,6	133,7	217,6
UVO-900-4/1000-2Ж49-...	AIPRM112MB6	1000	4,0	10	119	136,6	138,7	222,6
UVO-900-4/1000-2Ж50-...	AIPRM112MB6	1000	4,0	11	119	136,6	138,7	222,6
UVO-900-5,5/1000-2К50-...	A132S6	1000	5,5	12	128,7	146,3	148,4	232,3
UVO-900-2,2/1500-2А30-...	AIP90L4	1500	2,2	1	88,7	106,3	108,4	192,3
UVO-900-2,2/1500-2А34-...	AIP132M	1500	2,2	2	88,7	106,3	108,4	192,3
UVO-900-3/1500-2Д30-...	AIP100S4	1500	3,0	3	93,5	111,1	113,2	197,1
UVO-900-4/1500-2Д34-...	AIP160M4	1500	4,0	4	99,5	117,1	119,2	203,1
UVO-900-5,5/1500-2Д36-...	AIPRM112M4	1500	5,5	5	120,5	138,1	140,2	224,1
UVO-900-7,5/1500-2Д39-...	AIPRM132S4	1500	7,5	6	122,5	140,1	142,2	226,1
UVO-900-7,5/1500-2Д41-...	AIPRM132S4	1500	7,5	7	122,5	140,1	142,2	226,1
UVO-900-7,5/1500-2Д44-...	AIPRM132S4	1500	7,5	8	122,5	140,1	142,2	226,1
UVO-900-11/1500-2Ж44-...	AIP132M4	1500	11,0	9	131	148,6	150,7	234,6
UVO-900-11/1500-2Ж45-...	AIP132M4	1500	11,0	10	131	148,6	150,7	234,6
UVO-900-11/1500-2Ж47-...	AIP132M4	1500	11,0	11	131	148,6	150,7	234,6
UVO-900-15/1500-2Ж50-...	AIP160S4	1500	15,0	12	197,4	215	217,1	301
UVO-900-18,5/1500-2К50-...	AIP160M4	1500	18,5	13	216,1	233,7	235,8	319,7
UVO-1000-1,1/750-2Д39-...	AIP90LB8	750	1,1	1	103,9	122,6	126,9	231,6
UVO-1000-1,1/750-2Д42-...	AIP90LB8	750	1,1	2	103,9	122,6	126,9	231,6
UVO-1000-1,5/750-2Д44-...	AIP100L8	750	1,5	3	105,6	124,3	128,6	233,3
UVO-1000-1,5/750-2Д47-...	AIP100L8	750	1,5	4	105,6	124,3	128,6	233,3
UVO-1000-2,2/750-2Д49-...	AIP112MA8	750	2,2	5	125,1	143,8	148,1	252,8
UVO-1000-2,2/750-2Д50-...	AIP112MA8	750	2,2	6	125,1	143,8	148,1	252,8
UVO-1000-2,2/750-2Д54-...	AIP112MA8	750	2,2	7	125,1	143,8	148,1	252,8
UVO-1000-3/750-2К47-...	AIP112MB8	750	3,0	8	132,4	151,1	155,4	260,1
UVO-1000-3/750-2К50-...	AIP112MB8	750	3,0	9	132,4	151,1	155,4	260,1
UVO-1000-1,1/1000-2Д32-...	AIP80B6	1000	1,1	1	97,4	116,1	120,4	225,1
UVO-1000-1,5/1000-2Д34-...	AIP90L6	1000	1,5	2	102,4	121,1	125,4	230,1
UVO-1000-1,5/1000-2Д37-...	AIP90L6	1000	1,5	3	102,4	121,1	125,4	230,1
UVO-1000-2,2/1000-2Д39-...	AIP100L6	1000	2,2	4	108,7	127,4	131,7	236,4
UVO-1000-2,2/1000-2Д40-...	AIP100L6	1000	2,2	5	108,7	127,4	131,7	236,4
UVO-1000-3/1000-2Ж41-...	AIPRM112MA6	1000	3,0	6	125,7	144,4	148,7	253,4
UVO-1000-4/1000-2Ж44-...	AIPRM112MB6	1000	4,0	7	130,7	149,4	153,7	258,4
UVO-1000-4/1000-2Ж45-...	AIPRM112MB6	1000	4,0	8	130,7	149,4	153,7	258,4
UVO-1000-5,5/1000-2Ж47-...	A132S6	1000	5,5	9	138,7	157,4	161,7	266,4
UVO-1000-5,5/1000-2Ж50-...	A132S6	1000	5,5	10	138,7	157,4	161,7	266,4
UVO-1000-7,5/1000-2К47-...	A132M6	1000	7,5	11	145,4	164,1	168,4	273,1
UVO-1000-7,5/1000-2К50-...	A132M6	1000	7,5	12	145,4	164,1	168,4	273,1
UVO-1000-11/1000-2К54-...	AIP160M4	1000	11,0	13	210,9	229,6	233,9	338,6
UVO-1000-2,2/1500-2В29-...	AIP180S4	1500	2,2	1	100,4	119,1	123,4	228,1
UVO-1000-3/1500-2В33-...	AIP180M4	1500	3,0	2	104	122,7	127	231,7

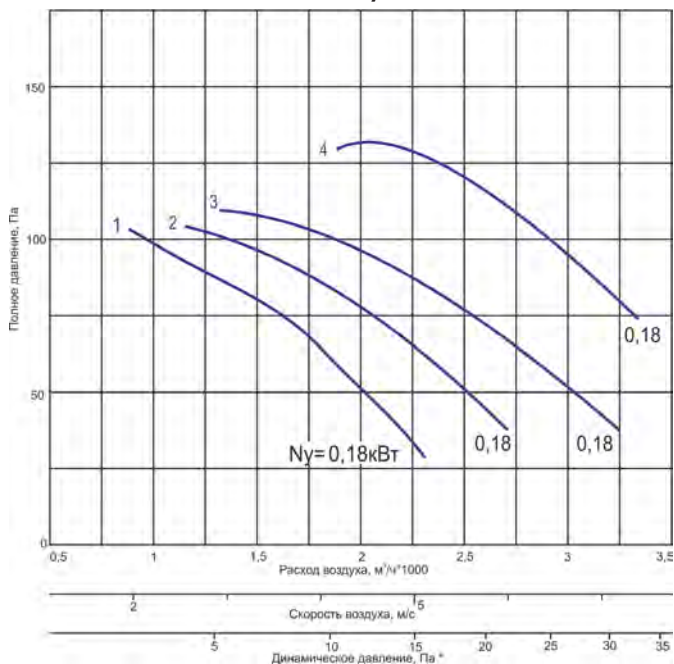
UVO-1000-4/1500-2B36-...	АИР180М4	1500	4,0	3	110	128,7	133	237,7
UVO-1000-5,5/1500-2B39-...	АИР160S6	1500	5,5	4	131	149,7	154	258,7
UVO-1000-5,5/1500-2B40-...	АИР90L4	1500	5,5	5	131	149,7	154	258,7
UVO-1000-7,5/1500-2Д40-...	АИР100S4	1500	7,5	6	134,1	152,8	157,1	261,8
UVO-1000-11/1500-2Д44-...	АИР100L4	1500	11,0	7	142,1	160,8	165,1	269,8
UVO-1000-11х/1500-2Д45-...	АИРМ112М4	1500	11,0	8	142,1	160,8	165,1	269,8
UVO-1000-15/1500-2Ж44-...	АИРМ132S4	1500	15,0	9	209,1	227,8	232,1	336,8
UVO-1000-15/1500-2Ж45-...	АИР132М4	1500	15,0	10	209,1	227,8	232,1	336,8
UVO-1000-18,5/1500-2Ж47-...	АИР160S4	1500	18,5	11	226,1	244,8	249,1	353,8
UVO-1000-18,5/1500-2Ж50-...	АИР160М4	1500	18,5	12	226,1	244,8	249,1	353,8
UVO-1000-22/1500-2К49-...	АИР180S4	1500	22,0	13	245,9	264,6	268,9	373,6
UVO-1000-30/1500-2К50-...	АИР180М4	1500	30,0	14	275,9	294,6	298,9	403,6
UVO-1120-1,1/750-2Г32-...	АИР90LB8	750	1,1	1	126	148,5	151,8	292,9
UVO-1120-1,1/750-2К29-...	АИР90LB8	750	1,1	2	127,9	150,4	153,7	294,8
UVO-1120-1,5/750-2К33-...	АИР90L8	750	1,5	3	129,2	151,7	155	296,1
UVO-1120-1,5/750-2К33-...	АИР112МА8	750	2,2	4	148,7	171,2	174,5	315,6
UVO-1120-2,2/750-2К37-...	АИР112МА8	750	2,2	5	148,7	171,2	174,5	315,6
UVO-1120-2,2/750-2К39-...	АИР112МА8	750	2,2	6	148,7	171,2	174,5	315,6
UVO-1120-3/750-2К41-...	АИР112МВ8	750	3,0	7	153,7	176,2	179,5	320,6
UVO-1120-3/750-2К44-...	АИР112МВ8	750	3,0	8	153,7	176,2	179,5	320,6
UVO-1120-3/750-2К45-...	АИР112МВ8	750	3,0	9	153,7	176,2	179,5	320,6
UVO-1120-4/750-2К49-...	А132S8	750	4,0	10	175,7	198,2	201,5	342,6
UVO-1120-4/750-2К50-...	А132S8	750	4,0	11	175,7	198,2	201,5	342,6
UVO-1120-5,5/750-2О49-...	А132М8	750	5,5	12	195,1	217,6	220,9	362
UVO-1120-7,5/750-2О50-...	А160S8	750	7,5	13	235,5	258	261,3	402,4
UVO-1120-2,2/1000-2Г33-...	АИР100L6	1000	2,2	1	130,8	153,3	156,6	297,7
UVO-1120-3/1000-2К30-...	АИРМ112МА6	1000	3,0	2	149,1	171,6	174,9	316
UVO-1120-4/1000-2К33-...	АИРМ112МВ6	1000	4,0	3	154,1	176,6	179,9	321
UVO-1120-4/1000-2К34-...	АИРМ112МВ6	1000	4,0	4	154,1	176,6	179,9	321
UVO-1120-5,5/1000-2К36-...	А132S6	1000	5,5	5	162,1	184,6	187,9	329
UVO-1120-5,5/1000-2К39-...	А132S6	1000	5,5	6	162,1	184,6	187,9	329
UVO-1120-7,5/1000-2К40-...	А132М6	1000	7,5	7	167,1	189,6	192,9	334
UVO-1120-4/750-2К50-...	А132S8	750	4,0	11	175,7	198,2	201,5	342,6
UVO-1120-5,5/750-2О49-...	А132М8	750	5,5	12	195,1	217,6	220,9	362
UVO-1120-7,5/750-2О50-...	А160S8	750	7,5	13	235,5	258	261,3	402,4
UVO-1120-2,2/1000-2Г33-...	АИР100L6	1000	2,2	1	130,8	153,3	156,6	297,7
UVO-1120-3/1000-2К30-...	АИРМ112МА6	1000	3,0	2	149,1	171,6	174,9	316
UVO-1120-4/1000-2К33-...	АИРМ112МВ6	1000	4,0	3	154,1	176,6	179,9	321
UVO-1120-4/1000-2К34-...	АИРМ112МВ6	1000	4,0	4	154,1	176,6	179,9	321
UVO-1120-5,5/1000-2К36-...	А132S6	1000	5,5	5	162,1	184,6	187,9	329
UVO-1120-5,5/1000-2К39-...	А132S6	1000	5,5	6	162,1	184,6	187,9	329
UVO-1120-7,5/1000-2К40-...	А132М6	1000	7,5	7	167,1	189,6	192,9	334
UVO-1120-7,5/1000-2К44-...	А132М6	1000	7,5	8	168,5	191	194,3	335,4
UVO-1120-11/1000-2К47-...	АИР160S6	1000	11,0	9	232,5	255	258,3	399,4
UVO-1120-11/1000-2К49-...	АИР160S6	1000	11,0	10	232,5	255	258,3	399,4
UVO-1120-11/1000-2К50-...	АИР160S6	1000	11,0	11	232,5	255	258,3	399,4
UVO-1120-15/1000-2О49-...	АИР160М6	1000	15,0	12	265,5	288	291,3	432,4
UVO-1120-15/1000-2О50-...	АИР160М6	1000	15,0	13	265,5	288	291,3	432,4
UVO-1120-4/1500-2Б25-...	АИР100 L4	1500	4,0	1	132,6	155,1	158,4	299,5
UVO-1120-5,5/1500-2Б29-...	АИРМ112 М4	1500	5,5	2	153,6	176,1	179,4	320,5
UVO-1120-7,5/1500-2Б30-...	АИРМ132S4	1500	7,5	3	155,6	178,1	181,4	322,5
UVO-1120-7,5/1500-2Б33-...	АИРМ132S4	1500	7,5	4	155,6	178,1	181,4	322,5
UVO-1120-11/1500-2Е30-...	АИР132М4	1500	11,0	5	166,8	189,3	192,6	333,7
UVO-1120-15/1500-2Е33-...	АИР160S4	1500	15,0	6	233,2	255,7	259	400,1
UVO-1120-15/1500-2Е35-...	АИР160S4	1500	15,0	7	233,2	255,7	259	400,1
UVO-1120-18,5/1500-2Е39-...	АИР160М4	1500	18,5	8	250,2	272,7	276	417,1
UVO-1120-22/1500-2Е40-...	АИР180S4	1500	22,0	9	268,2	290,7	294	435,1

UVO-1120-22/1500-2K41-...	AIP180S4	1500	22,0	10	267,5	290	293,3	434,4
UVO-1120-30/1500-2K44-...	AIP180M4	1500	30,0	11	297,5	320	323,3	464,4
UVO-1120-30/1500-2O40-...	AIP180M4	1500	30,0	12	300,5	323	326,3	467,4
UVO-1120-37/1500-2O42-...	AIP200M4	1500	37,0	13	340,7	363,2	366,5	507,6
UVO-1120-37/1500-2O44-...	AIP200M4	1500	37,0	14	340,7	363,2	366,5	507,6
UVO-1120-45/1500-2O47-...	AIP200L4	1500	45,0	15	370,7	393,2	396,5	537,6
UVO-1250-1,5/750-2E32-...	AIP100L8	750	1,5	1	144,3	170,8	174,3	340,5
UVO-1250-2,2/750-2E34-...	AIP112MA8	750	2,2	2	163,8	190,3	193,8	360
UVO-1250-2,2/750-2E35-...	AIP112MA8	750	2,2	3	163,8	190,3	193,8	360
UVO-1250-3/750-2E38-...	AIP112MB8	750	3,0	4	168,8	195,3	198,8	365
UVO-1250-3/750-2E40-...	AIP112MB8	750	3,0	5	168,8	195,3	198,8	365
UVO-1250-4/750-2E44-...	A132S8	750	4,0	6	190,8	217,3	220,8	387
UVO-1250-5,5/750-2O41-...	A132M8	750	5,5	7	209,3	235,8	239,3	405,5
UVO-1250-5,5/750-2O44-...	A132M8	750	5,5	8	209,3	235,8	239,3	405,5
UVO-1250-7,5/750-2O47-...	A160S8	750	7,5	9	249,8	276,3	279,8	446
UVO-1250-4/1000-2E32-...	AIP112MB6	1000	4,0	1	168,8	195,3	198,8	365
UVO-1250-5,5/1000-2E34-...	A132S6	1000	5,5	2	176,8	203,3	206,8	373
UVO-1250-5,5/1000-2E36-...	A132S6	1000	5,5	3	176,8	203,3	206,8	373
UVO-1250-7,5/1000-2E38-...	A132M6	1000	7,5	4	181,8	208,3	211,8	378
UVO-1250-7,5/1000-2E40-...	A132M6	1000	7,5	5	181,8	208,3	211,8	378
UVO-1250-11/1000-2E44-...	A160S6	1000	11,0	6	247,2	273,7	277,2	443,4
UVO-1250-11/1000-2E47-...	A160S6	1000	11,0	7	247,2	273,7	277,2	443,4
UVO-1250-15/1000-2O44	A160M6	1000	15,0	8	279,8	306,3	309,8	476
UVO-1250-15/1000-2O45	A160M6	1000	15,0	9	279,8	306,3	309,8	476
UVO-1250-18,5/1000-2O49	A180M6	1000	18,5	10	284,8	311,3	314,8	481
UVO-1250-11/1500-2E29	AIP132M4	1500	11,0	1	180,8	207,3	210,8	377
UVO-1250-15/1500-2E33	AIP160S4	1500	15,0	2	247,2	273,7	277,2	443,4
UVO-1250-18,5/1500-2E35	AIP160M4	1500	18,5	3	264,2	290,7	294,2	460,4
UVO-1250-22/1500-2E38	AIP180S4	1500	22,0	4	282,2	308,7	312,2	478,4
UVO-1250-30/1500-2E40	AIP180M4	1500	30,0	5	312,2	338,7	342,2	508,4
UVO-1250-30/1500-2E42	AIP180M4	1500	30,0	6	312,2	338,7	342,2	508,4
UVO-1250-37/1500-2O40	AIP200M4	1500	37,0	7	355	381,5	385	551,2
UVO-1250-45/1500-2O42	AIP200L4	1500	45,0	8	385	411,5	415	581,2

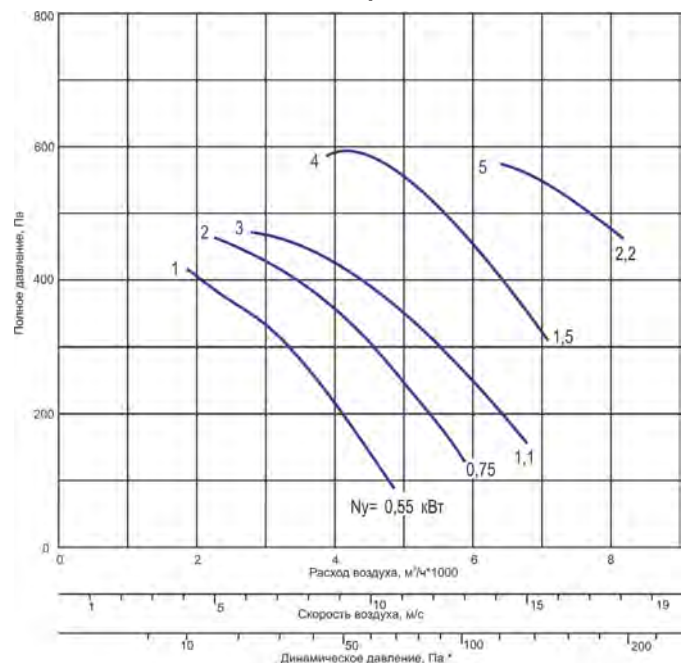
Все характеристики вентиляторов приведены при нормальных атмосферных условиях:

- плотность воздуха = 1,2 кг/м
- температура воздуха = 20 С;
- атмосферное давление 101320 Па (760ммрт.ст.).

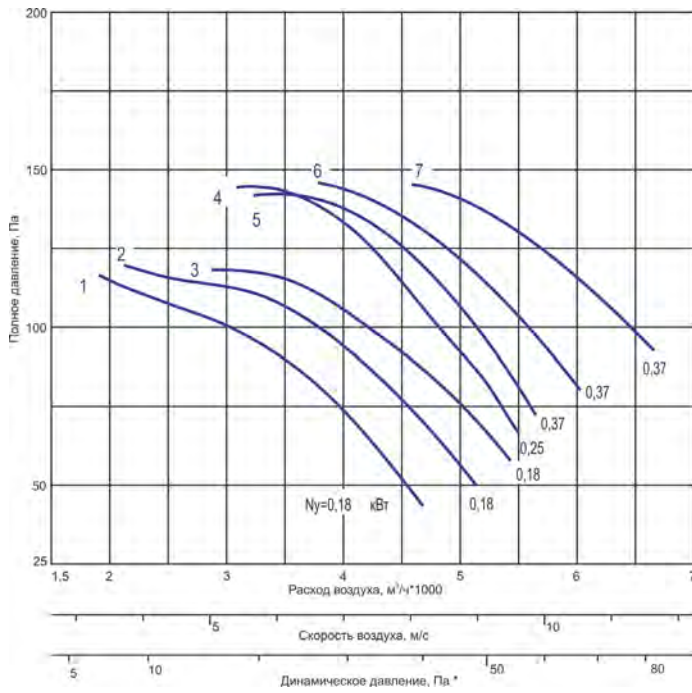
UVO-400-.../1500-...



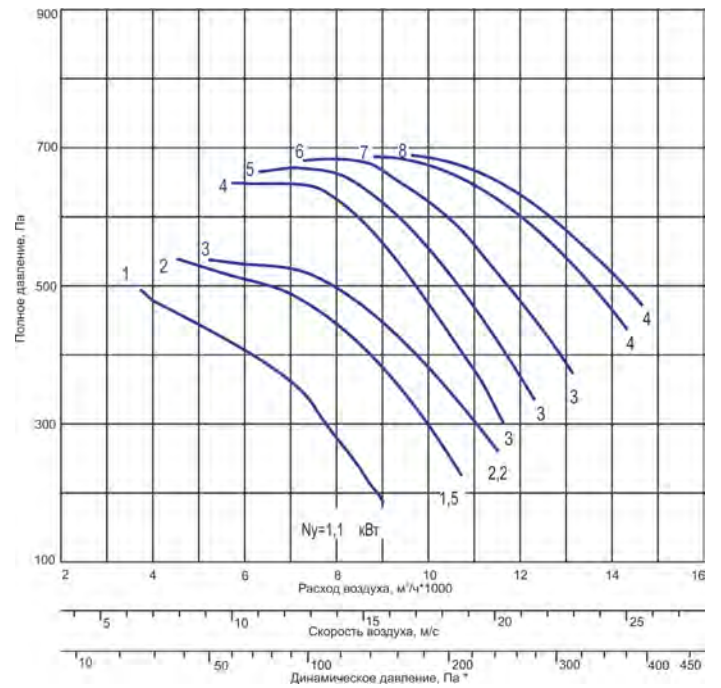
UVO-400-.../3000-...



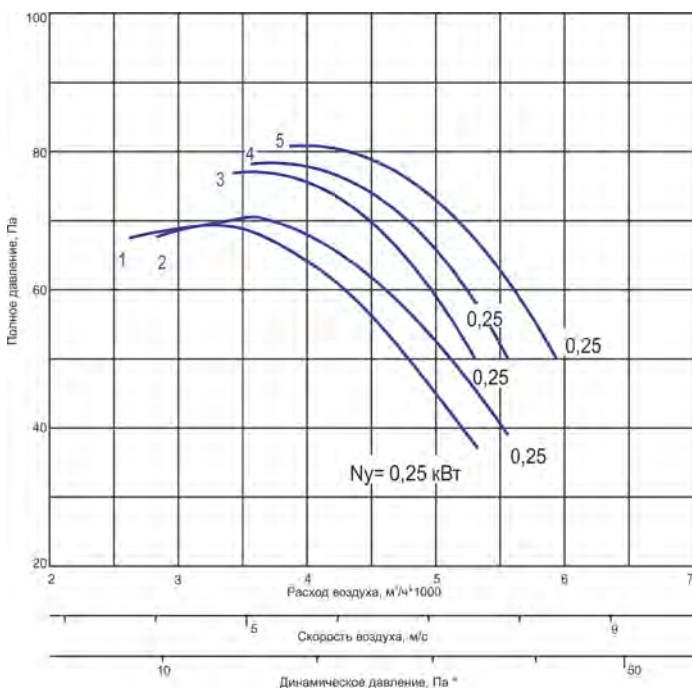
UVO-450-.../1500-...



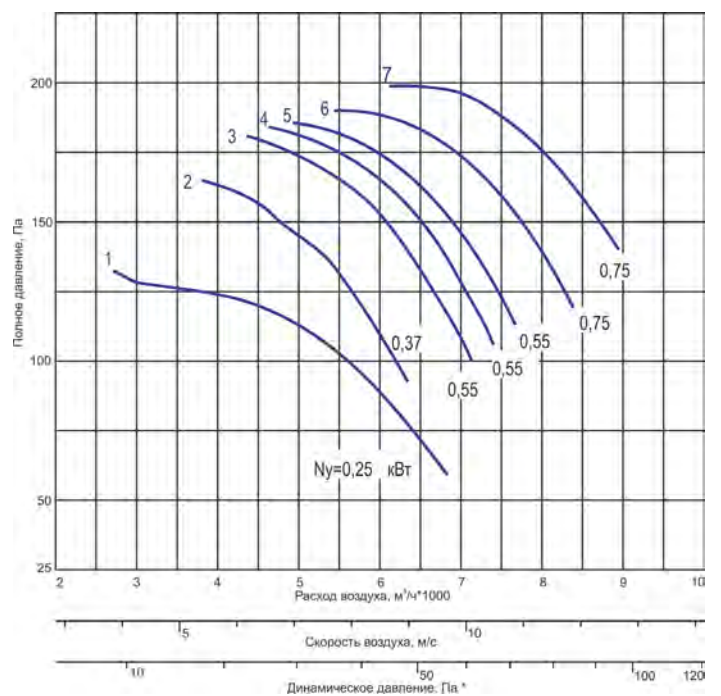
UVO-450-.../3000-...



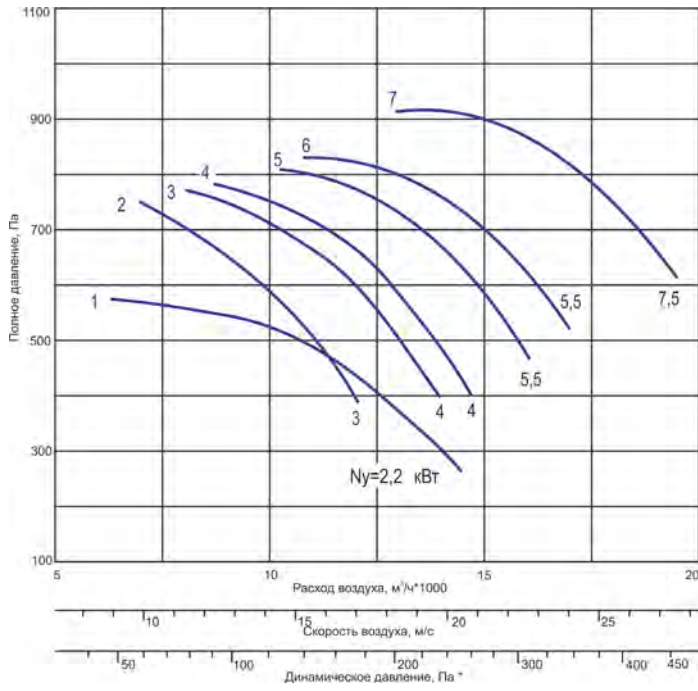
UVO-500-.../1000-...



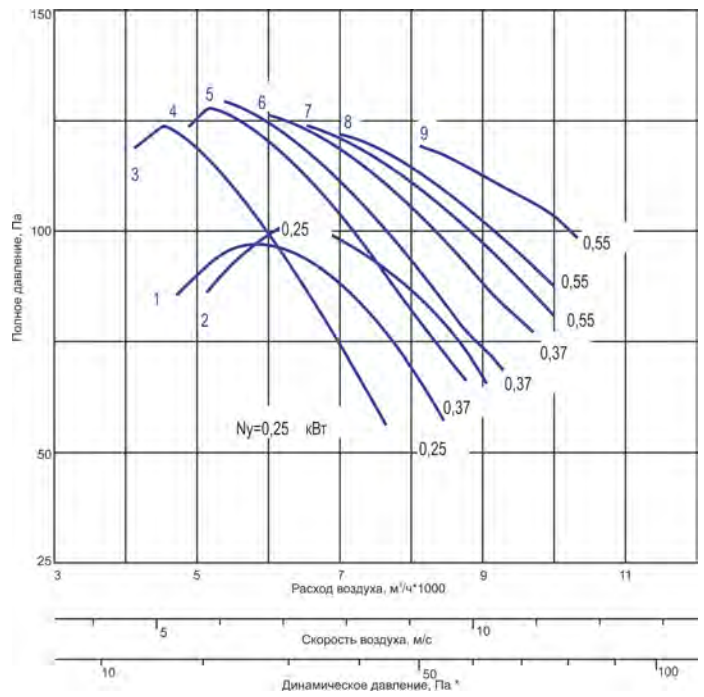
UVO-500-.../1500-...



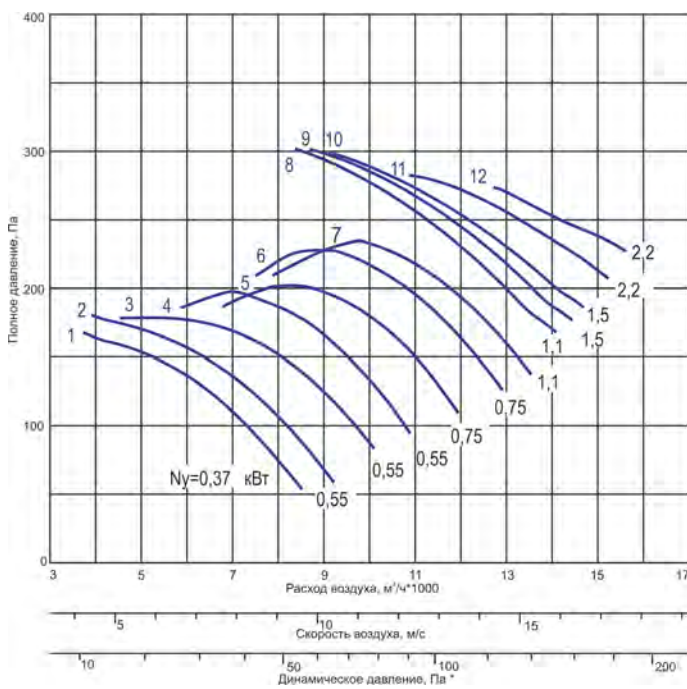
UVO-500-.../3000-...



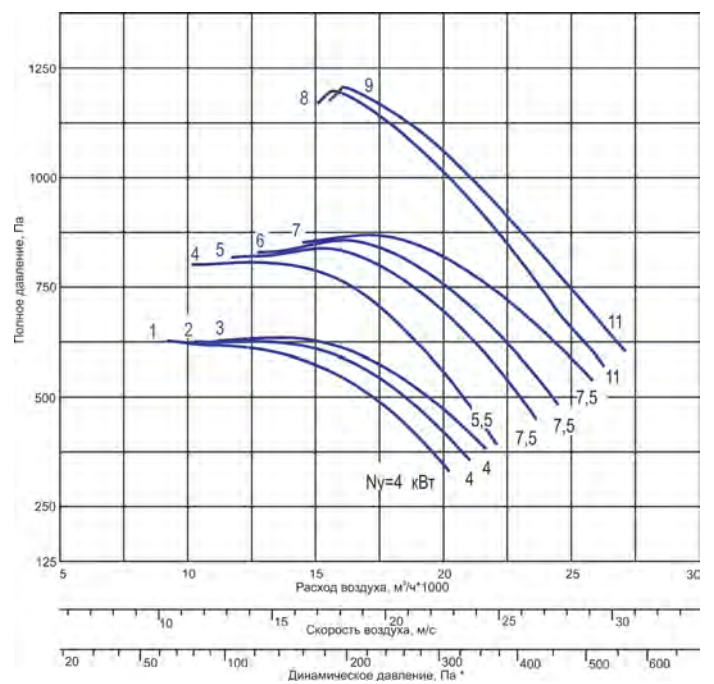
UVO-560-.../1000-...



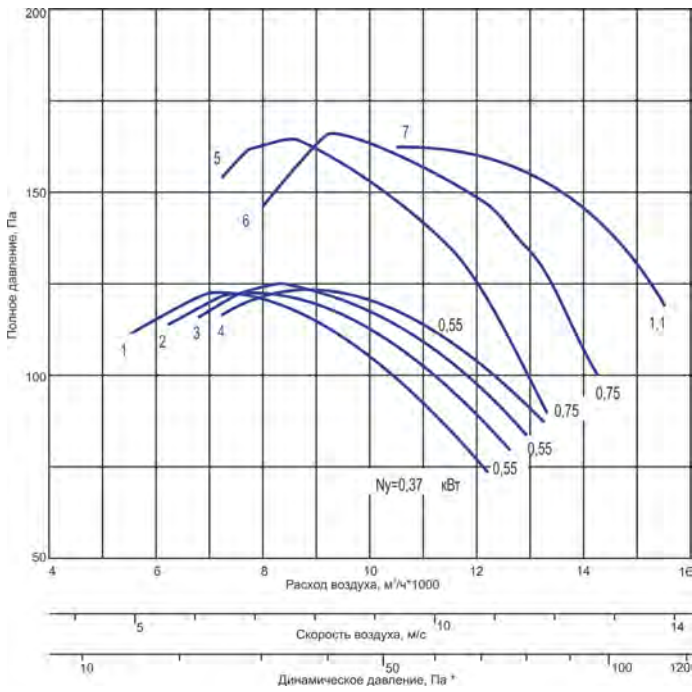
UVO-560-.../1500-...



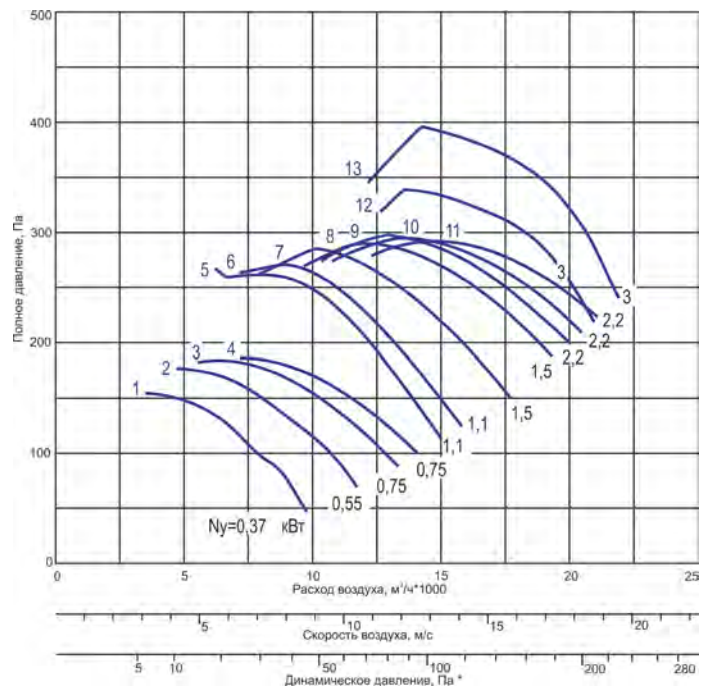
UVO-560-.../3000-...



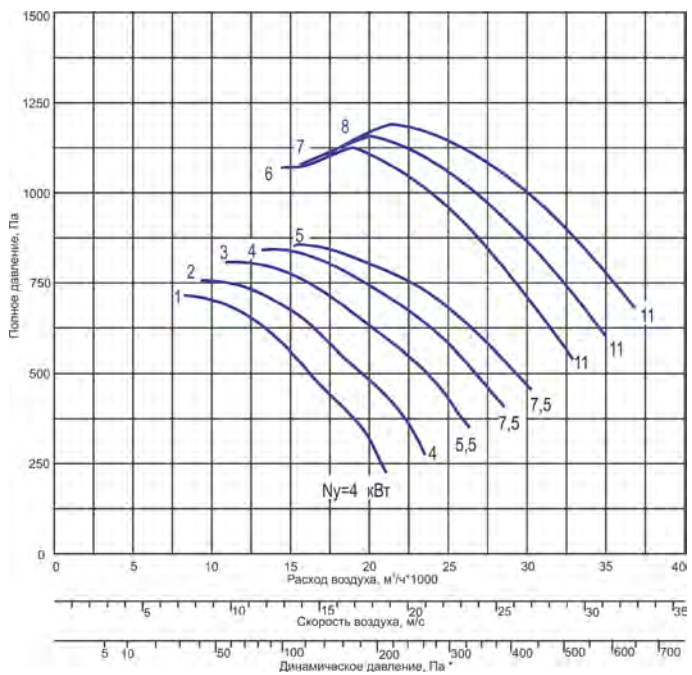
UVO-630-.../1000-...



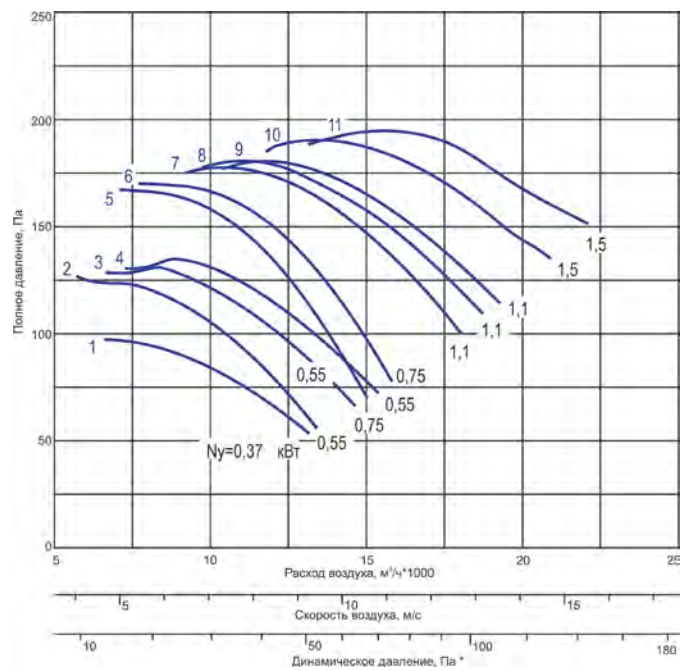
UVO-630-.../1500-...



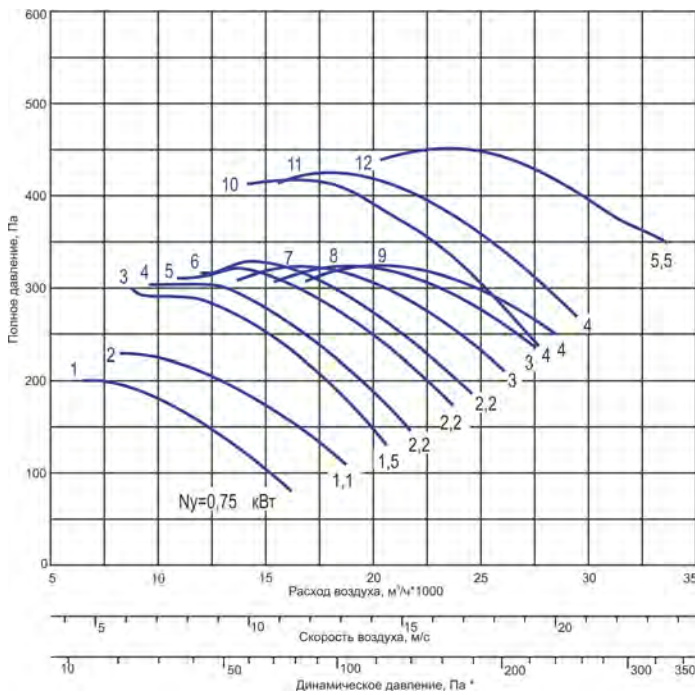
UVO-630-.../3000-...



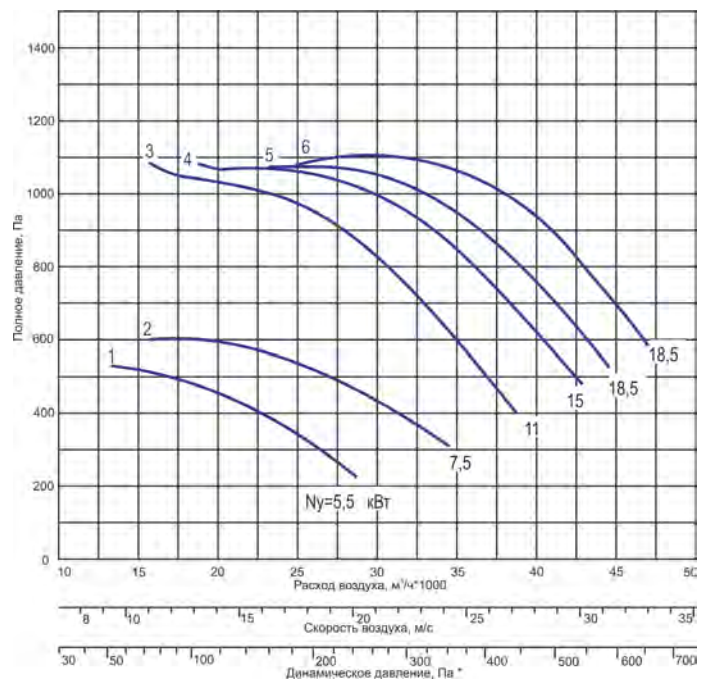
UVO-710-.../1000-...



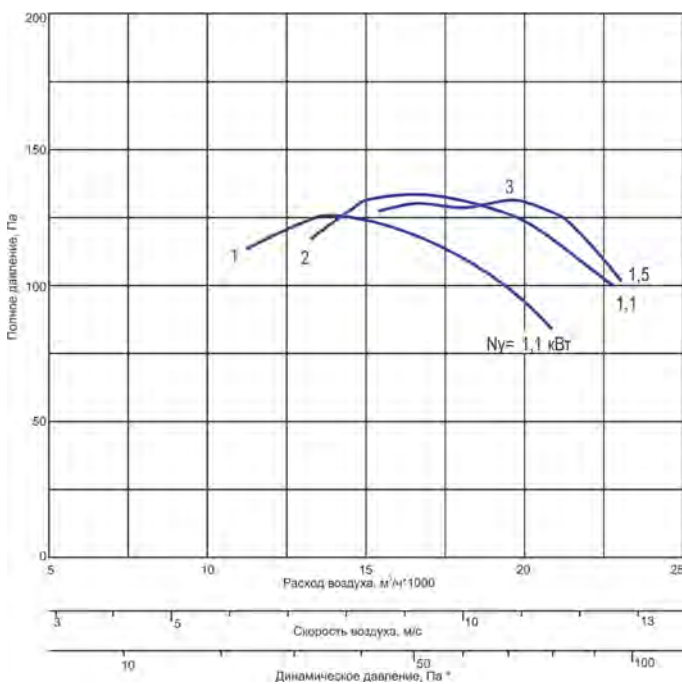
UVO-710-.../1500-...



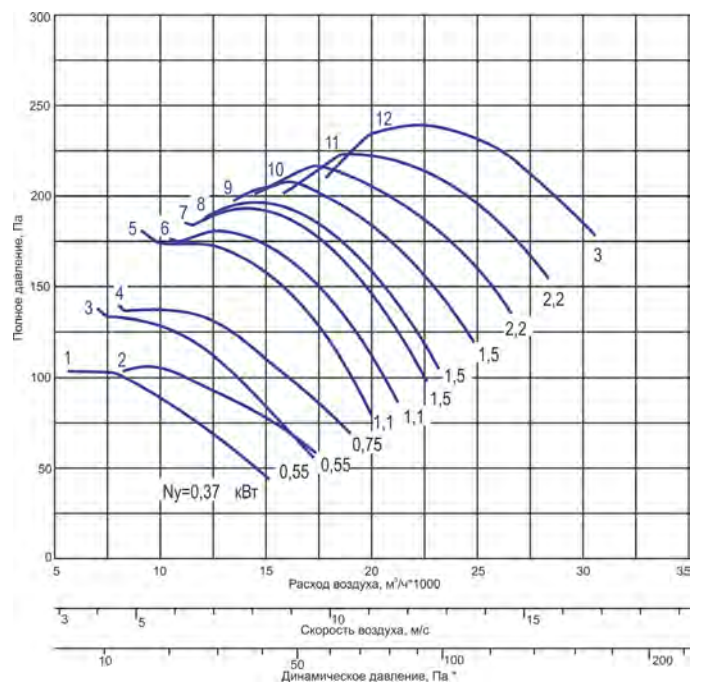
UVO-710-.../3000-...



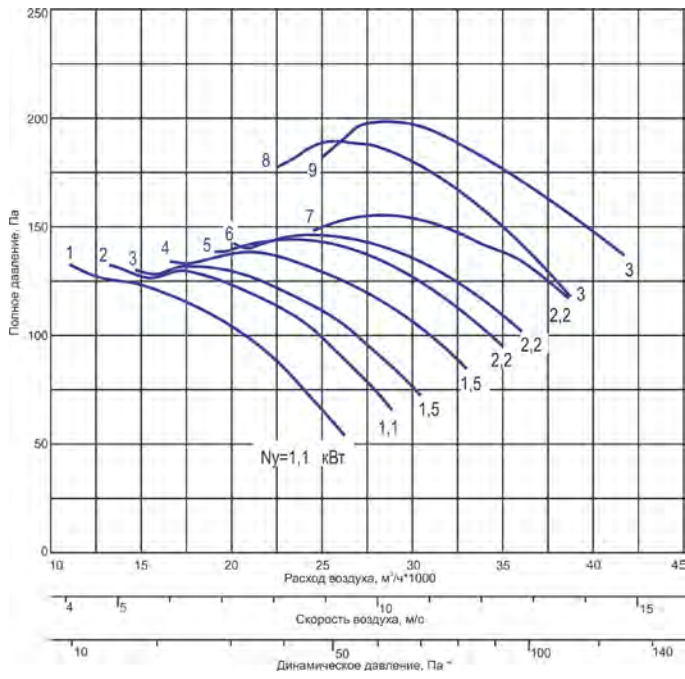
UVO-800-.../750-...



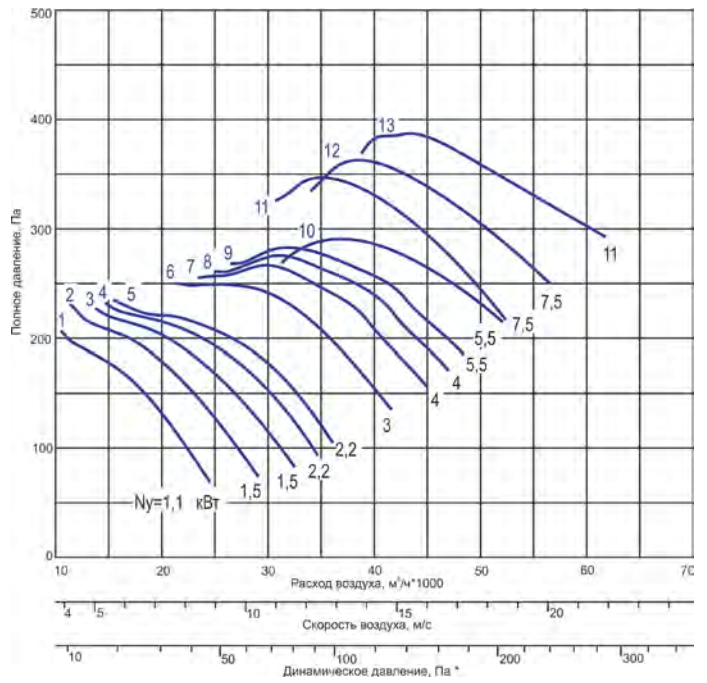
UVO-800-.../1000-...



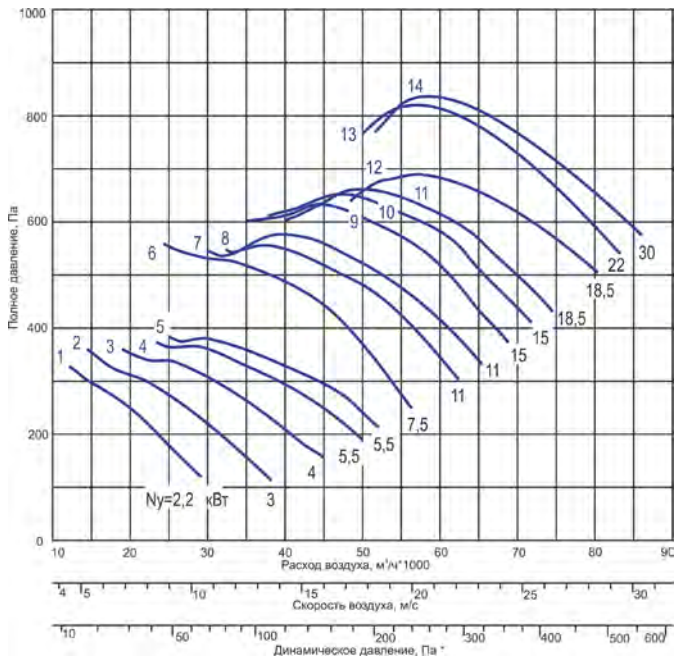
UVO-1000-.../750-...



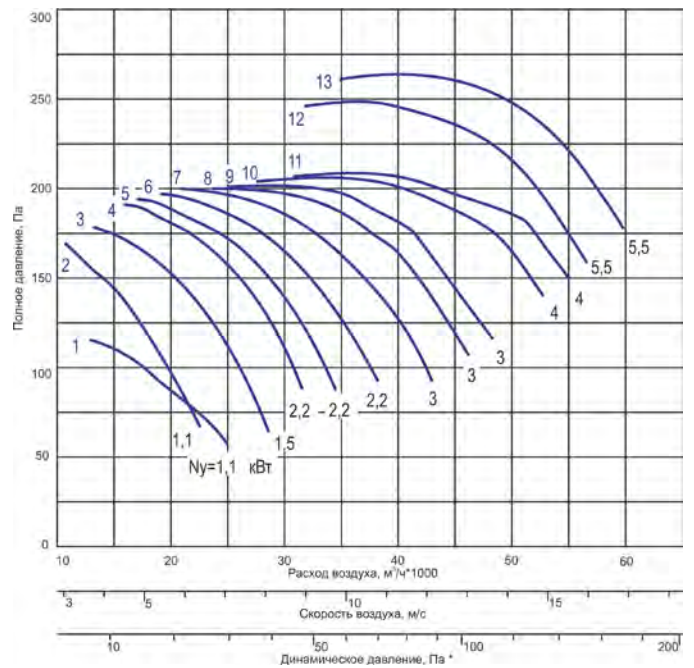
UVO-1000-.../1000-...



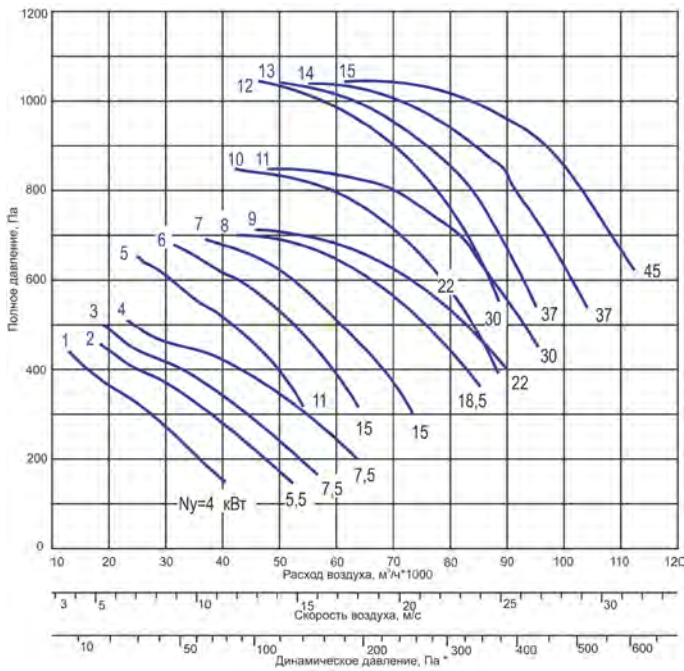
UVO-1000-.../1500-...



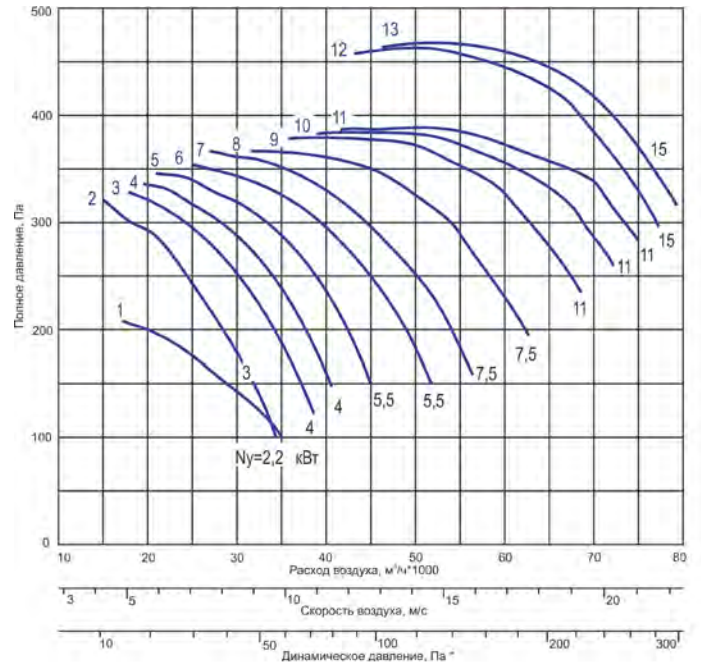
UVO-1120-.../750-...



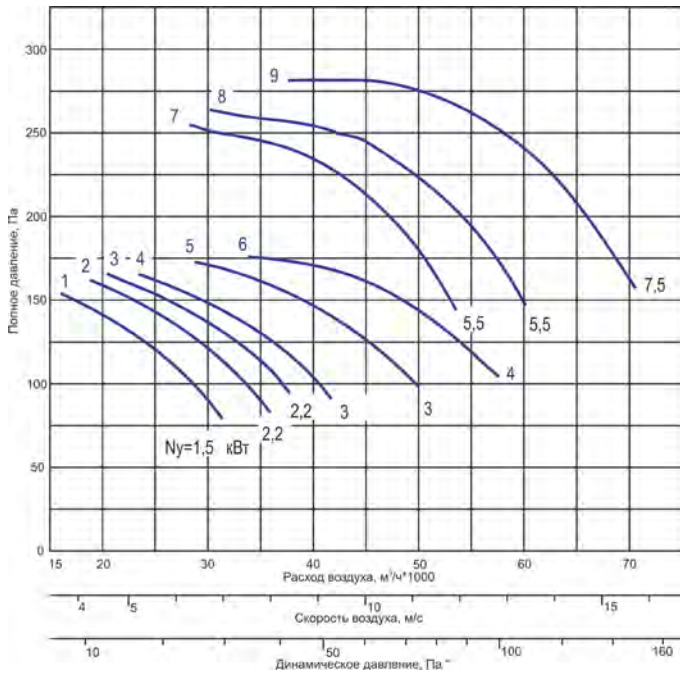
UVO-1120-.../1500-...



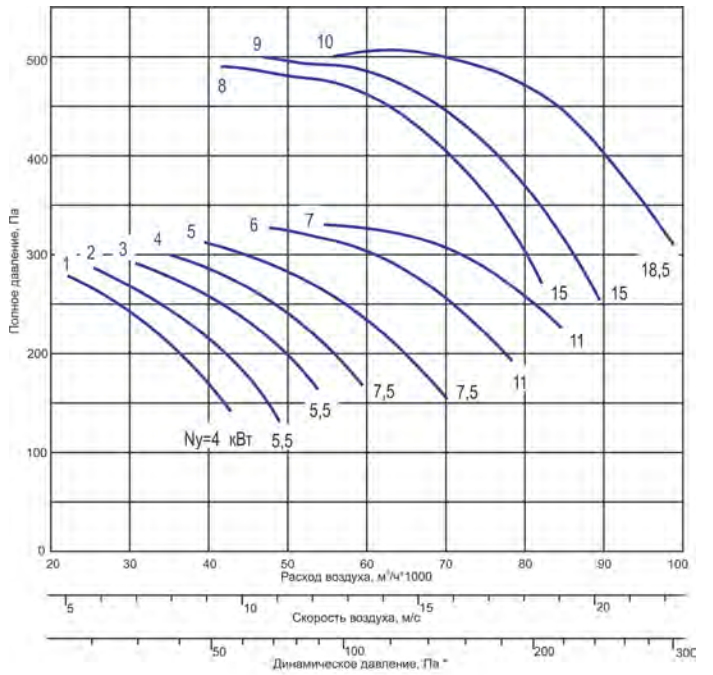
UVO-1120-.../1000-...



UVO-1250-.../750-...



UVO-1250-.../1000-...



Архангельск [8182]63-90-72 **Калининград** [4012]72-03-81 **Новосибирск** [383]227-86-73 **Сочи** [862]225-72-31
Астана +7[7172]727-132 **Калуга** [4842]92-23-67 **Омск** [3812]21-46-40 **Ставрополь** [8652]20-65-13
Астрахань [8512]99-46-04 **Кемерово** [3842]65-04-62 **Орел** [4862]44-53-42 **Сургут** [3462]77-98-35
Барнаул [3852]73-04-60 **Киров** [8332]68-02-04 **Оренбург** [3532]37-68-04 **Тверь** [4822]63-31-35
Белгород [4722]40-23-64 **Краснодар** [861]203-40-90 **Пенза** [8412]22-31-16 **Томск** [3822]98-41-53
Брянск [4832]59-03-52 **Красноярск** [391]204-63-61 **Пермь** [342]205-81-47 **Тула** [4872]74-02-29
Владивосток [423]249-28-31 **Курск** [4712]77-13-04 **Ростов-на-Дону** [863]308-18-15 **Тюмень** [3452]66-21-18
Волгоград [844]278-03-48 **Липецк** [4742]52-20-81 **Рязань** [4912]46-61-64 **Ульяновск** [8422]24-23-59
Вологда [8172]26-41-59 **Магнитогорск** [3519]55-03-13 **Самара** [846]206-03-16 **Уфа** [347]22948 -12
Воронеж [473]204-51-73 **Москва** [495]268-04-70 **Санкт-Петербург** [812]309-46-40 **Хабаровск** [4212]92-98-04
Екатеринбург [343]384-55-89 **Мурманск** [8152]59-64-93 **Саратов** [845]249-38-78 **Челябинск** [351]202-03-61
Иваново [4932]77-34-06 **Набережные Челны** [8552]20-53-41 **Севастополь** [8692]22-31-93 **Череповец** [8202]49-02-64
Ижевск [3412]26-03-58 **Нижний Новгород** [831]429-08-12 **Симферополь** [3652]67-13-56 **Ярославль** [4852]69-52-93
Казань [843]206-01-48 **Новокузнецк** [3843]20-46-81 **Смоленск** [4812]29-41-54

Киргизия (996)312-96-26-47 **Казахстан** (772)734-952-31 **Таджикистан** (992)427-82-92-69