

Российское вентиляционное, противопожарное и тепловое оборудование

Архангельск [8182]63-90-72	Калининград [4012]72-03-81	Новосибирск [383]227-86-73	Сочи [862]225-72-31
Астана +7[7172]727-132	Калуга [4842]92-23-67	Омск [3812]21-46-40	Ставрополь [8652]20-65-13
Астрахань [8512]99-46-04	Кемерово [3842]65-04-62	Орел [4862]44-53-42	Сургут [3462]77-98-35
Барнаул [3852]73-04-60	Киров [8332]68-02-04	Оренбург [3532]37-68-04	Тверь [4822]63-31-35
Белгород [4722]40-23-64	Краснодар [861]203-40-90	Пенза [8412]22-31-16	Томск [3822]98-41-53
Брянск [4832]59-03-52	Красноярск [391]204-63-61	Пермь [342]205-81-47	Тула [4872]74-02-29
Владивосток [423]249-28-31	Курск [4712]77-13-04	Ростов-на-Дону [863]308-18-15	Тюмень [3452]66-21-18
Волгоград [844]278-03-48	Липецк [4742]52-20-81	Рязань [4912]46-61-64	Ульяновск [8422]24-23-59
Вологда [8172]26-41-59	Магнитогорск [3519]55-03-13	Самара [846]206-03-16	Уфа [347]22948 -12
Воронеж [473]204-51-73	Москва [495]268-04-70	Санкт-Петербург [812]309-46-40	Хабаровск [4212]92-98-04
Екатеринбург [343]384-55-89	Мурманск [8152]59-64-93	Саратов [845]249-38-78	Челябинск [351]202-03-61
Иваново [4932]77-34-06	Набережные Челны [8552]20-53-41	Севастополь [8692]22-31-93	Череповец [8202]49-02-64
Ижевск [3412]26-03-58	Нижний Новгород [831]429-08-12	Симферополь [3652]67-13-56	Ярославль [4852]69-52-93
Казань [843]206-01-48	Новокузнецк [3843]20-46-81	Смоленск [4812]29-41-54	

Киргизия (996)312-96-26-47 Казахстан (772)734-952-31 Таджикистан (992)427-82-92-69

Единый адрес для всех регионов: unk@nt-rt.ru || www.luftkon.nt-rt.ru

СОДЕРЖАНИЕ

1. Наша компания	4.
2. Производство	5.
3. Приточно-вытяжные установки каркасно-панельные LK	6.
Функциональные блоки для приточно-вытяжных установок каркасно-панельных LK	7.
4. Компактные установки LK MINI	12.
5. Канальное оборудование LKP	
Канальное оборудование прямоугольного исполнения LKP	16.
Функциональные блоки установок канальных LKP	17.
Канальное оборудование круглого исполнения LKP	22.
Функциональные блоки установок канальных LKP	23.
6. Системы автоматического управления и диспетчеризации	25.
7. Узлы терморегулирования LKG	26.
8. Зонты с лабиринтными фильтрами LK-MVO	27.
9. Дефлекторы статодинамические LK-DSD	28.
10. Гибридные вытяжные устройства LK-GE	30.
11. Насосные повысительные станции LK-HYDRO	32.
12. Блочные индивидуальные тепловые пункты LK-IHP	33.
13. Тепловое оборудование	
Воздушно-тепловые завесы TZ	35.
Воздушно-отопительные агрегаты LKH	37.
14. Сетевое оборудование	39.
15. Противопожарные клапаны	
Противопожарные клапаны LKF-1	42.
Противопожарные клапаны LKF в многостворчатом исполнении	50.
Противопожарные клапаны LKF-2	54.
Противопожарные клапаны LKF в морозостойком исполнении	59.
Противопожарные клапаны LKF-1-V взрывозащищенные	64.
16. Клапаны для систем дымоудаления	
Противопожарные клапаны для систем дымоудаления LKD	67.
Противопожарные клапаны для систем дымоудаления LKD лифтового исполнения	70.
17. Клапаны избыточного давления LKI	74.
18. Приводы для противопожарных клапанов	75.
19. Вентиляторы	
Вентиляторы радиальные	
Вентиляторы крышные радиальные с выбросом вверх KVR	76.
Вентиляторы радиальные VR 80-75	81.
Вентиляторы радиальные VR 280-46	92.
Осевые вентиляторы	
Универсальный осевой вентилятор UVO	97.
Осевые вентиляторы подпора OVP 12-303	115.
Осевые вентиляторы подпора OVP 25-188	119.
Осевые вентиляторы подпора OVP 30-160	123.
Стакан монтажный для осевых вентиляторов	130.
Крышный вентилятор подпора KVP	131.
Вентиляторы крышные LVT	133.
Вентиляторы осевые LKVO	136.
20. Справочные материалы	137.

НАША КОМПАНИЯ

Люфткон (с немецкого - контроль воздуха) – современная российская производственно-инжиниринговая компания в области вентиляционных, противопожарных и тепловых систем жилых, административных, промышленных зданий и сооружений, эффективно реализующая крупные проекты в городах России и странах Таможенного Союза.

Мы не просто производим оборудование, а обеспечиваем полный цикл: инженерный консалтинг проекта, подбор и расчет оборудования по техническим требованиям и разработка систем автоматизированного управления и диспетчеризации, шеф-монтаж, пусконаладочные работы и сервисное обслуживание.

Практический опыт в сфере инженерных сетей, позволяет нам быть Вашим хорошим партнёром во всём: от выбора оптимальной проектного решения, до закупки, монтажа и ввода в эксплуатацию оборудования и всесторонней технической поддержки. Наши клиенты и партнеры имеют возможность экономить свои ресурсы благодаря высокому сервису обслуживания при работе с заводом-производителем, получая при этом достоверную и оперативную информацию о состоянии заказов и технических нюансах оборудования. Тот факт, что у Вас будет одно контактное лицо, отвечающее за все связанные с вентиляционным, противопожарным и тепловым оборудованием вопросы, говорит о превосходной координации проекта. В регионах Сибири, Северо-Запада, Поволжья и Урала у нас организованы представительства.

Мы постоянно внедряем новые конструктивные решения и последовательно претворяем их в жизнь – это касается как оборудования нашей компании, так и связанных с ними услуг. Проектные решения компании Люфткон – это всегда комплексное решение, которое приносит нашему клиенту пользу и дополнительную выгоду. Мы всегда ориентируемся на клиента и его цели.

Хорошо обученные сотрудники – не только умные, но и мотивированные и ориентированные на результат работники. Это очень важно, потому что строительные объекты становятся всё более сложными. Именно поэтому Люфткон вкладывает значительные средства в обучение сотрудников, что также позволяет значительно увеличить лояльность сотрудников к компании. В нашем инжиниринговом центре и на производстве трудятся профессионалы с большим опытом работы и многолетним стажем проектирования и монтажа вентиляционного оборудования. Общее количество сотрудников насчитывает порядка 400 человек.

Наши производственные площадки обеспечивают высокое качество исполнения оборудования и строгое соответствие срокам изготовления и поставки, которые являются одними из интересных отрасли.

Компания является активным участником программы «Импортозамещение».

Мы ставим перед собой честлюбивые цели. Живо реагируем на все нововведения отрасли, спросы и пожелания климатического рынка. Подъем экономики и развитие строительной отрасли нашей страны – вот основные задачи!



инженерный
консалтинг проекта;



изготовление и
поставка оборудования;



подбор и расчет оборудования
по техническим требованиям;



техническое и информационное
сопровождение монтажа,
шефмонтаж;



разработка систем
автоматизированного
управления и диспетчеризации;



гарантийное и послегарантийное
обслуживание

ПРОИЗВОДСТВО



Производственные площадки Люфткон - это более 10 лет опыта в производстве вентиляционного и противопожарного оборудования высокого качества. Вместе с оборудованием компании Люфткон, Вы приобретаете гарантии завода-производителя и высокий сервис.

На сегодняшний день производство компании включают в себя два завода, которые расположены в Рязани и ведут свою историю от треста «Промвентиляция» Минмонтажспецстроя СССР с 1958 года.

На сегодняшний день производство полностью реконструировано и оснащено современным металлообрабатывающим станками ведущих мировых производителей, такими как AMADA (Япония), TRUMPF (Германия), FINNPOWER (Финляндия), KUKA (Германия), Nody (Дания), которое позволяет достигнуть высокого качества оборудования, конкурирующего с европейскими производителями. Общая площадь производства достигает 20 000 м².



Целенаправленные инвестиции в новые производственные технологии, наращивание производственных мощностей, а также постоянное повышение квалификации наших сотрудников создают надежный фундамент нашего производства.

Несколько дублирующих производственных линий и непрерывная работа производства гарантирует даже в периоды пикового спроса быстрое выполнение заказов на весь ассортимент продукции Люфткон.

Чтобы постоянно поддерживать высокие стандарты качества нашего оборудования на всех этапах и уровнях производственного процесса (от подготовки конструкторской документации до выходного контроля службы ОТК), мы применяем самые современные технологии и систему менеджмента качества, сертифицированную независимыми экспертными институтами, что подтверждено сертификатом соответствия международным стандартам качества – ISO 9001-2011



Вся продукция проходит необходимую сертификацию, а постоянное совершенствование, обновление производства и внедрение инноваций отрасли, позволяет нашей компании динамично развиваться и удовлетворять все потребности вентиляционного рынка России и стран Таможенного Союза.

ПРИТОЧНО-ВЫТЯЖНЫЕ УСТАНОВКИ КАРКАСНО-ПАНЕЛЬНЫЕ LK



Конструкция приточно-вытяжных установок:
каркасно-панельные

Материал панелей:
Стандартное исполнение: оцинкованная сталь с полимерным покрытием белого цвета

- Возможные варианты:
- оцинкованная сталь без покрытия;
 - нержавеющая сталь;
 - окраска в любой цвет RAL

Наполнение панелей:
Стандартное исполнение: пенополиуретан
Возможный вариант: минеральная вата

Обозначение при заказе

LK - ... - 3,15 - IAF4H2V1AI - 1 1 1 3

Наименование

Исполнение:
- общепромышленное
- **M** - гигиеническое
- **N** - северное
- **ECOTECH** - общепромышленное-энергоэффективное

*Возможна комбинация исполнений.

Типоразмер

Функциональные блоки

- A – воздушный клапан
- F – воздушный фильтр
- H – нагреватель жидкостный
- T – паровой нагреватель
- L – электрический нагреватель
- G – газовый нагреватель
- C – охладитель жидкостный
- E – испаритель
- V – вентилятор
- W – увлажнитель
- M – камера смешения (камера обслуживания)
- S – шумоглушитель
- R – рекуператор
- I – гибкая вставка

Сторона обслуживания: 1 - справа, 2 - слева

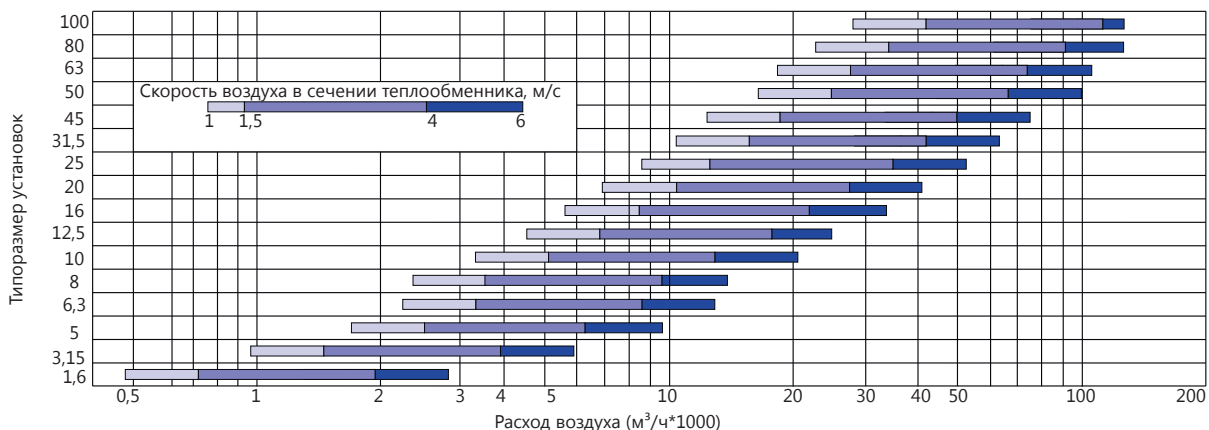
Расположение: 1 - в помещении, 2 - на улице

Условие монтажа: 1 - напольная, 2 - подвесная

Материал корпуса : 1 - оцинкованная сталь, 2 - нержавеющая сталь, 3- белое полимерное покрытие, 4 - порошковая окраска

Общие характеристики

Типоразмер установки	1,6	3,15	5	6,3	8	10	12,5	16	20	25	31,5	45	50	63	80	100
Ширина сечения, мм	670	670	975	1280	975	1320	1320	1625	1930	1930	1930	2235	2250	2550	3160	3770
Высота сечения, мм	470	770	770	770	1070	1110	1410	1410	1410	1710	2010	2010	2500	2700	2700	2700
Высота рамы, мм	100	100	100	100	100	120	120	120	120	120	150	150	150	150	150	150
Толщина профиля, мм	30	30	30	30	30	50	50	50	50	50	50	50	70	70	70	70



ФУНКЦИОНАЛЬНЫЕ БЛОКИ ДЛЯ ПРИТОЧНО-ВЫТЯЖНЫХ УСТАНОВОК КАРКАСНО-ПАНЕЛЬНЫХ LK

БЛОК ВЕНТИЛЯТОРА

Обозначение при заказе **LK - 3,15 - V 1 - (710 / 30)**

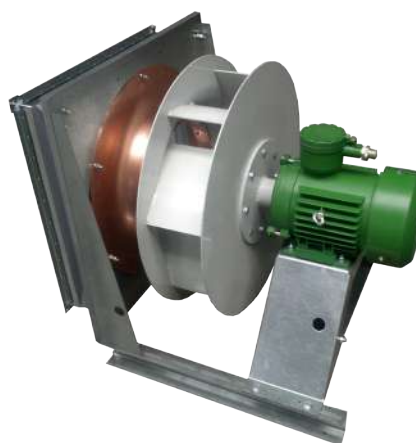
Наименование	
Типоразмер	
Вентилятор	
Тип вентилятора:	
1 – ЕС-вентилятор	
2 – вентилятор со свободным колесом	
3 – вентилятор двухстороннего всасывания	
4 – вентилятор взрывозащищенный	
4/К – вентилятор взрывозащищенный-коррозионностойкий	
Диаметр вентилятора, мм	
Мощность двигателя, кВт	

Вентилятор предназначен для эксплуатации в специальном помещении или под навесом. Вид климатического исполнения – У, категория размещения – 2, по ГОСТ 15150-69.

Нормальные значения климатических факторов внешней среды при эксплуатации вентиляторов:

- верхнее значение + 40°C, нижнее значение - 45°C;
- значение относительной влажности – 80% при 25°C.

Перемещаемая среда не должна содержать липких веществ, волокнистых материалов, взрывоопасных смесей пыли, иметь агрессивность по отношению к углеродистым сталям выше агрессивности воздуха и содержать другие твердые примеси в концентрации не более 100 мг/м³.



БЛОК РОТОРНОГО РЕКУПЕРАТОРА

Обозначение при заказе **LK - 3,15 - R1**

Наименование	
Типоразмер	
Роторный рекуператор	

Принцип теплоутилизации: регенерация тепла путем использования ротационного теплообменника.

Комплектация по умолчанию: частотный преобразователь для регулирования вращения ротора.

Принцип защиты от обмерзания: поддержание температуры вытяжного воздуха после рекуператора выше заданного значения посредством изменения частоты вращения ротора.



БЛОК ФИЛЬТРА



Обозначение при заказе

LK - 3,15 - F 3

Наименование	
Типоразмер	
Фильтр	
Класс очистки:	
2 – жирулавливающий	
3 – плоский G3	
4-9 – карманный G4, F5-F9	
10-14 – HEPA-фильтр H10-H14	
15 – угольный фильтр	

Применяемые фильтры:

- грубой очистки;
- тонкой очистки;
- сверхтонкой очистки;
- абсорбционные (угольные)

Аэродинамический расчет представляется в технико-коммерческом предложении.

БЛОК ПЛАСТИНЧАТОГО РЕКУПЕРАТОРА



Обозначение при заказе

LK - 3,15 - R2

Наименование	
Типоразмер	
Пластинчатый рекуператор	

Принцип теплоутилизации: бесконтактный теплообмен в пластинчатом рекуперативном теплоутилизаторе.

Комплектация по умолчанию:

- поддон для сбора конденсата;
- байпасный клапан;
- шариковый сифон

Принцип защиты от обмерзания: поддержание температуры вытяжного воздуха после рекуператора выше заданного значения посредством плавного открытия обводного канала.

БЛОК ЭЛЕКТРИЧЕСКОГО НАГРЕВАТЕЛЯ



Обозначение при заказе

LK - 3,15 - L 2

Наименование	
Типоразмер	
Электрический нагреватель	
Количество рядов	

Применяемые нагревательные элементы: трубчатые с оребрением

Принцип регулирования: ступенчатое включение групп нагревательных элементов. Одна из ступеней управляется твердотельным реле для плавного регулирования

Рекомендуемая скорость воздуха в блоке: более 1,5 м/с.

Расчет мощности и количества ступеней нагрева предоставляется в технико-коммерческом предложении

БЛОК ШУМОГЛУШИТЕЛЯ

Обозначение
при заказе

LK - 3,15 - S 1000

Наименование	
Типоразмер	
Шумоглушитель пластинчатый	
Длина, мм (500; 1000; 1100; 1200; 1500)	



Акустический расчет предоставляется в технико-коммерческом предложении.

БЛОК ЖИДКОСТНОГО ТЕПЛООБМЕННИКА

Обозначение
при заказе

LK - 3,15 - H 3

Наименование	
Типоразмер	
Тип жидкостного теплообменника: H - жидкостный нагреватель C - жидкостный охладитель	
Рядность теплообменника	



Используемый теплообменник: медно-алюминиевый

Максимальная температура теплоносителя (жидкостной нагреватель): 150°C

Максимальное давление: 1,5 МПа

Принцип регулирования: нагреватель - качественное регулирование, охладитель - количественное

Дополнительная комплектация по умолчанию:

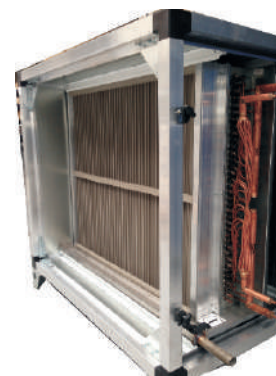
- резьбовые фланцы (начиная с Ду=50мм);
- узел регулирования расхода теплоносителя (см. соответствующий раздел каталога);
- поддон для конденсата (только для охладителя);
- шариковый сифон (только для охладителя);
- каплеуловитель (только для охладителя);
- в качестве нагревателя может использоваться теплообменник (теплоноситель - пар)

БЛОК ИСПАРИТЕЛЯ

Обозначение
при заказе

LK - 3,15 - E 4

Наименование	
Типоразмер	
Испаритель	
Рядность теплообменника	



Конструкция теплообменника: медно-алюминиевый

Тип хладагента: любой, характеристики конкретного хладагента (теплоемкость, удельная теплота парообразования) учитываются при расчете

Дополнительная комплектация по умолчанию:

- поддон для конденсата;
- шариковый сифон;
- каплеуловитель

БЛОК ВОЗДУШНОГО КЛАПАНА



Обозначение при заказе

LK - 3,15 - A 1 - (24 / S)

Наименование

Типоразмер

Заслонка

Тип заслонки:

- 1 – алюминиевая
- 2 – оцинкованная без ТЭНов
- 3 – оцинкованная, утепленная (с гибким ТЭНом)
- 4 – оцинкованная (с «прямым» ТЭНом)

Напряжение питания привода (220/24), В

Принцип управления привода:

- S - плавное регулирование;
- SV – открыто/закрыто с возвратной пружиной

Рекомендации по выбору типа клапана:

- оцинкованная заслонка имеет систему привода посредством рычагов и тяг, применяется при необходимости плавного регулирования расхода воздуха;
- оцинкованная утепленная имеет гибкий ТЭН, установленный по периметру, применяется в приточно-вытяжных установках наружного исполнения

Рекомендации по выбору типа привода:

- привод с плавным регулированием применяется в системах с подмесом воздуха;
- привод типа «открыт/закрыт» применяется во всех остальных случаях

БЛОК ГАЗОВОГО НАГРЕВАТЕЛЯ



Обозначение при заказе

LK - 3,15 - G 35)

Наименование

Типоразмер

Газовый нагреватель

Номинальная мощность газового нагревателя, кВт

Блок газового нагревателя представляет собой теплообменный модуль в теплоизолированном корпусе с камерой сгорания из специальной жаропрочной нержавеющей стали.

Комплектация по умолчанию:

- горелка газовая с плавным регулированием мощности
- комплект для вывода конденсата.

БЛОК УВЛАЖНИТЕЛЯ

Обозначение
при заказе

LK - 3,15 - W 1

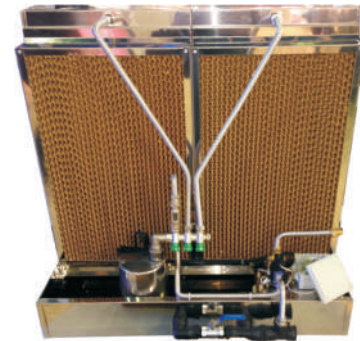
Наименование

Типоразмер

Увлажнитель

Тип увлажнителя:

- 1 - сотовый
- 2 - форсуночный
- 3 - паровой



Сотовый увлажнитель

Принцип увлажнения: адиабатическое увлажнение водой при прохождении через кассету из композитного материала.

Максимальная относительная влажность: 65%, 85% и 95%, в зависимости от толщины кассеты.

Рекомендуемая скорость в блоке: до 3 м/с.

Принцип регулирования: включение и выключение циркуляционного насоса по сигналу контроллера.

Комплектация по умолчанию: циркуляционный насос, необходимая арматура.

Условия эксплуатации: подключение к подпитывающему водопроводу и к канализации.

Форсуночный увлажнитель

Принцип увлажнения: адиабатическое увлажнение путем распыления воды форсунками под давлением.

Максимальная влажность: 80%

Принцип регулирования: изменение частоты вращения циркуляционного насоса посредством частотного преобразователя.

Комплектация по умолчанию: циркуляционный насос «Grundfos», частотный преобразователь для управления насосом.

Условия монтажа: подключение к подпиточному трубопроводу и к канализации.

ВЫТЯЖНАЯ СИСТЕМА ДЛЯ ПРЕДПРИЯТИЙ ОБЩЕСТВЕННОГО ПИТАНИЯ

Обозначение
при заказе

LK - 3,15 - F2F7F15V5

Наименование

Типоразмер

Состав вытяжной вентиляции для кухни:

- F2 - фильтр жируловитель
- F7 - фильтр тонкой очистки EU7
- F15 - фильтр угольной очистки
- V5 - вентиляционный агрегат



Вытяжная вентиляция от кухонного оборудования организуется в двух вариантах:

1. Вентиляция без системы очистки вентиляционных выбросов представляет собой вытяжной вентиляционный агрегат, двигатель которого изолирован от рабочего колеса. Воздух в вентиляционный агрегат поступает непосредственно от вытяжных зонтов технологического оборудования. При проектировании данной схемы вытяжной вентиляции необходимо учитывать следующее:

- рабочее колесо вентиляционного агрегата необходимо периодически очищать от загрязнений в процессе эксплуатации;
- выброс вытяжного воздуха необходимо организовывать выше кровли здания, в соответствии с нормами для выбросов от технологической вентиляции

2. Вентиляция с системой очистки вентиляционных выбросов представляет собой систему трехступенчатой фильтрации вытяжного воздуха:

- фильтр-жируловитель;
- фильтр тонкой очистки EU7;
- фильтр угольной очистки

При проектировании данного варианта необходимо учитывать следующее:

- система очистки обеспечивает полную очистку воздуха от примесей и запахов;
- вентиляционный агрегат может быть установлен как до, так и после системы фильтров

КОМПАКТНЫЕ УСТАНОВКИ LK-MINI



Масса установки 35 кг.

Примечание: габаритные размеры LK-Mini-800 и LK-Mini-1200 совпадают.

Примечание: для 12 кВт регулирование скорости вращения вентилятора не предусмотрено.

Обозначение при заказе **LK-Mini - 800 - L 4/220 - e**

Наименование

Типоразмер:
800;
1200 (только для LK-Mini - H)

Тип нагревателя:
H - жидкостный нагреватель
L - электрический нагреватель

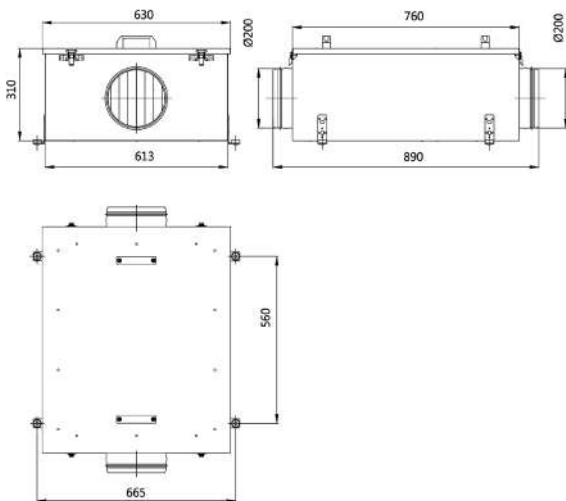
Сторона обслуживания:
R - справа
L - слева

для электрического -
2/220 - 2кВт/220В
4/220 - 4кВт/220В
6/220 - 6кВт/220В
6/380 - 6кВт/380В
9/380 - 9кВт/380В
12/380 - 12кВт/380В

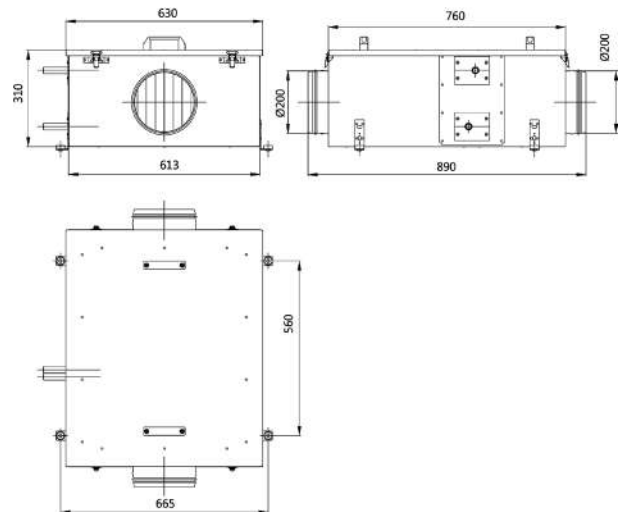
Опция включения вытяжного вентилятора (добавляется по требованию заказчика)

В состав установки входит система автоматического управления.

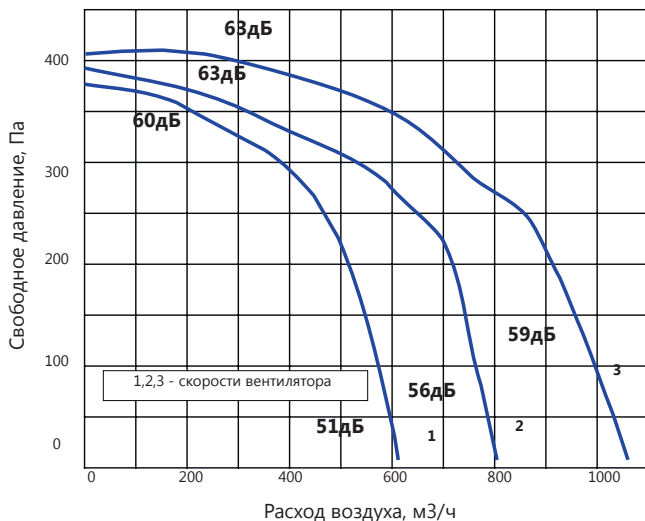
Компактная установка LK-Mini-800-L



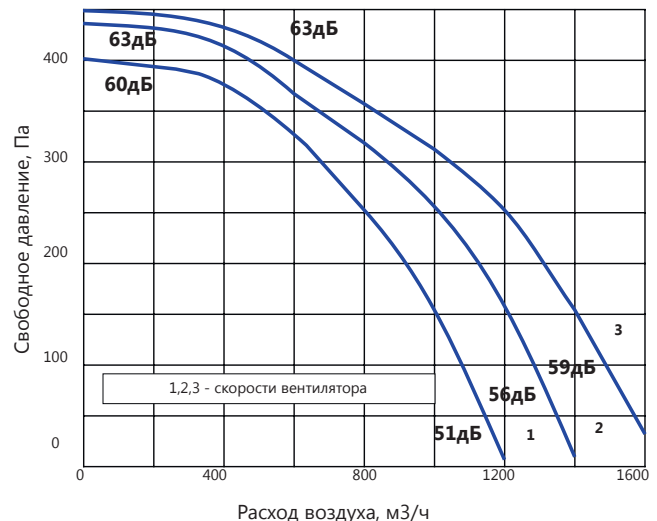
Компактная установка LK-Mini-800-H



LK Mini-800



LK Mini-1200



Обозначение при заказе **LK-Mini - 1200 - R1 - L 4/220**

Наименование	
Типоразмер	
Роторный рекуператор	
Тип нагревателя:	
H - жидкостный нагреватель	
L - электрический нагреватель	
Сторона обслуживания:	
R - справа	
L - слева	
для электрического -	
2/220 - 2кВт/220В	
4/220 - 4кВт/220В	
6/220 - 6кВт/220В	
6/380 - 6кВт/380В	



Масса установки 137 кг.

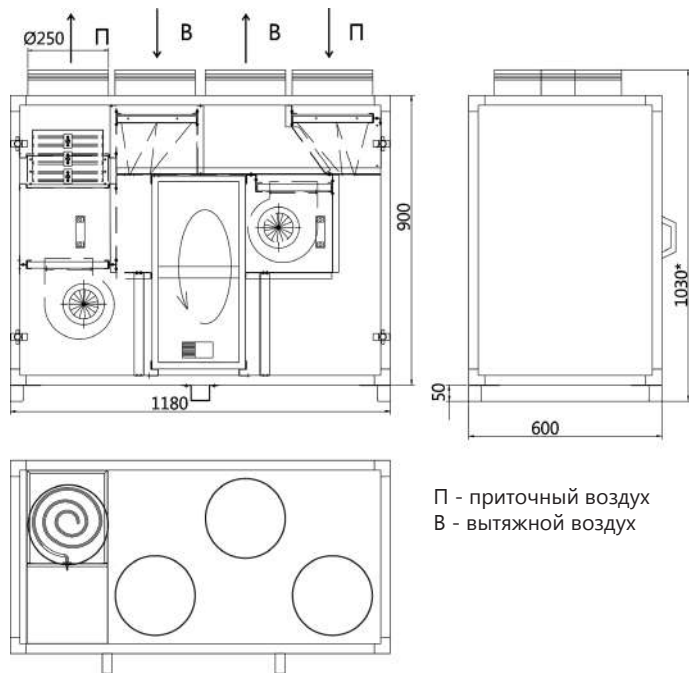
Расчёт производится в программе подбора.

Для расчёта без программы следует принимать:

- 1) аэродинамические характеристики: по графику
- 2) теплотехнические характеристики: исходя из эффективности рекуператора 70%

В состав установки входит система автоматического управления.

Компактная установка LK-Mini-1200-R1L



Компактная установка LK-Mini-1200-R1H

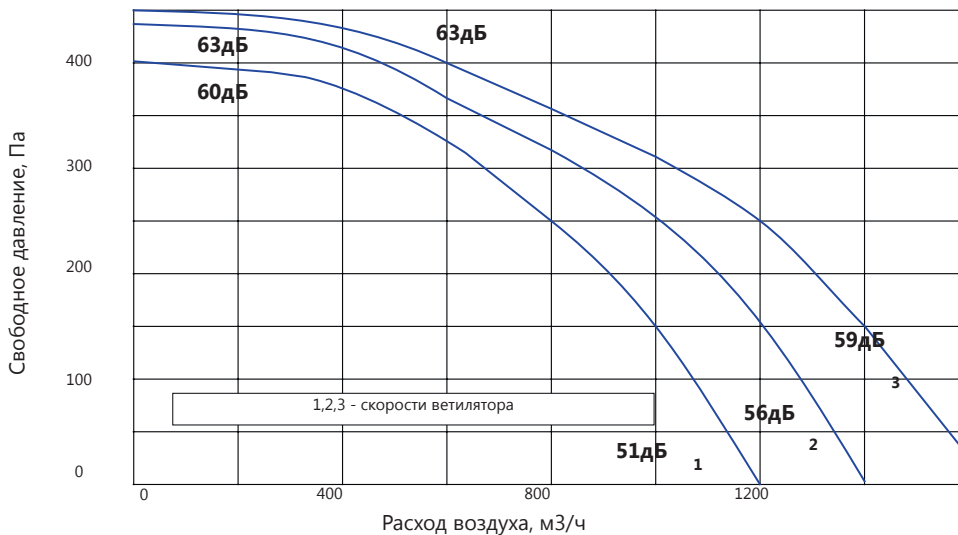
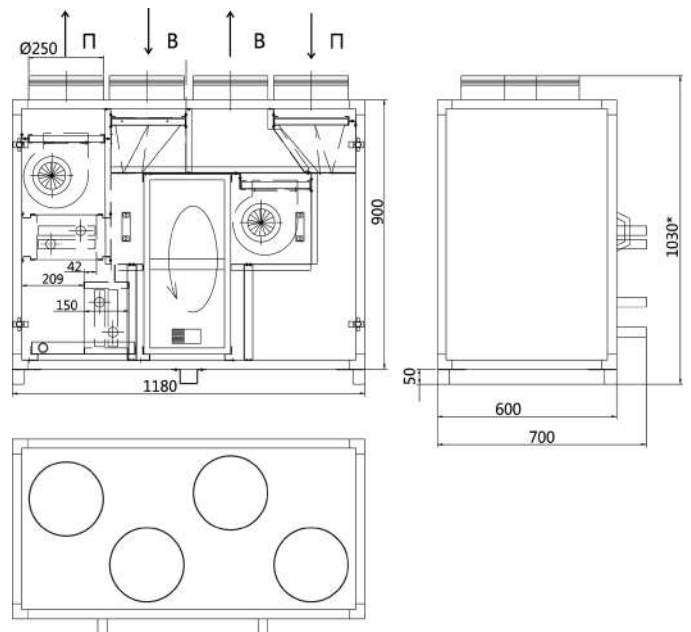
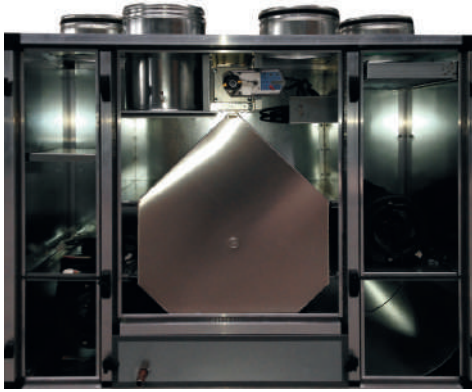


График аэродинамических характеристик установок



Масса установки 145 кг.

Расчёт производится в программе подбора.

Для расчёта без программы следует принимать:
1) аэродинамические характеристики: по графику
2) теплотехнические характеристики: исходя из эффективности рекуператора 80%

Обозначение при заказе **LK-Mini - 1200 - R2 - L 2/220**

Наименование

Типоразмер

Пластинчатый рекуператор

Тип нагревателя:

H - жидкостный нагреватель
L - электрический нагреватель

Сторона обслуживания:

R - справа
L - слева

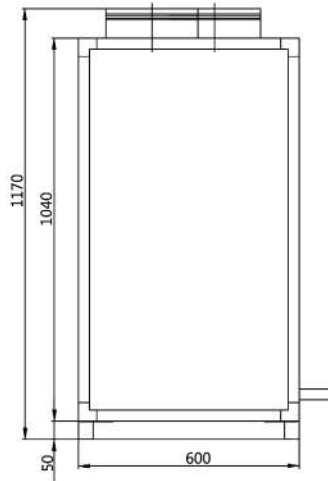
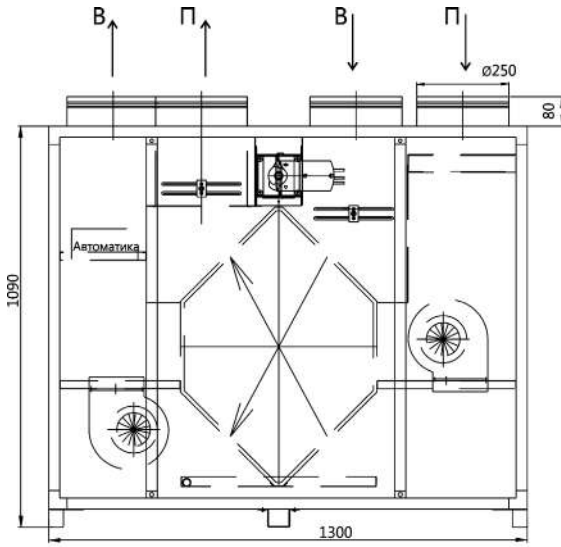
для электрического -

1/220 - 1кВт/220В

1,5/220 - 1,5кВт/220В

2/220 - 2кВт/220В

В состав установки входит система автоматического управления.



П - приточный воздух
В - вытяжной воздух

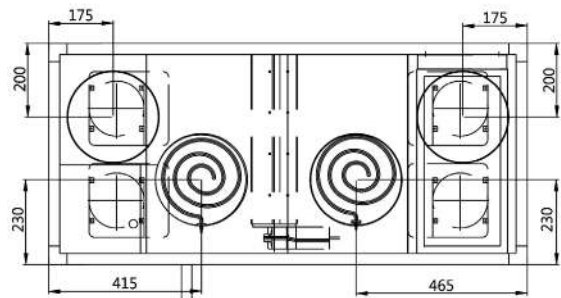
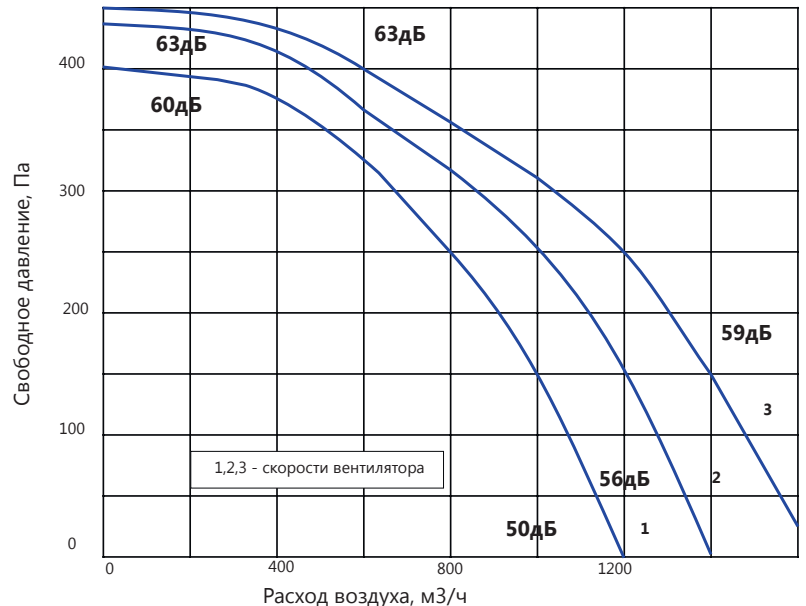


График аэродинамических характеристик установок



Обозначение при заказе **LK-Mini - 600 - R2 - L 2/220 - e**

Наименование

Типоразмер

Пластинчатый рекуператор

Тип нагревателя:

L - электрический нагреватель

Сторона обслуживания:

R - справа

L - слева

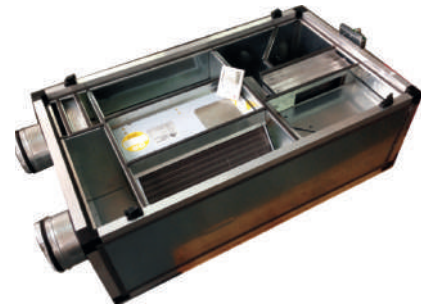
для электрического -

1/220 - 1кВт/220В

1,5/220 - 1,5кВт/220В

2/220 - 2кВт/220В

Опция включения вытяжного вентилятора (добавляется по требованию заказчика)



Масса установки 80 кг.

Расчёт производится в программе подбора.

Для расчёта без программы следует принимать:

- 1) аэродинамические характеристики: по графику
- 2) теплотехнические характеристики: исходя из эффективности рекуператора 80%

В состав установки входит система автоматического управления.

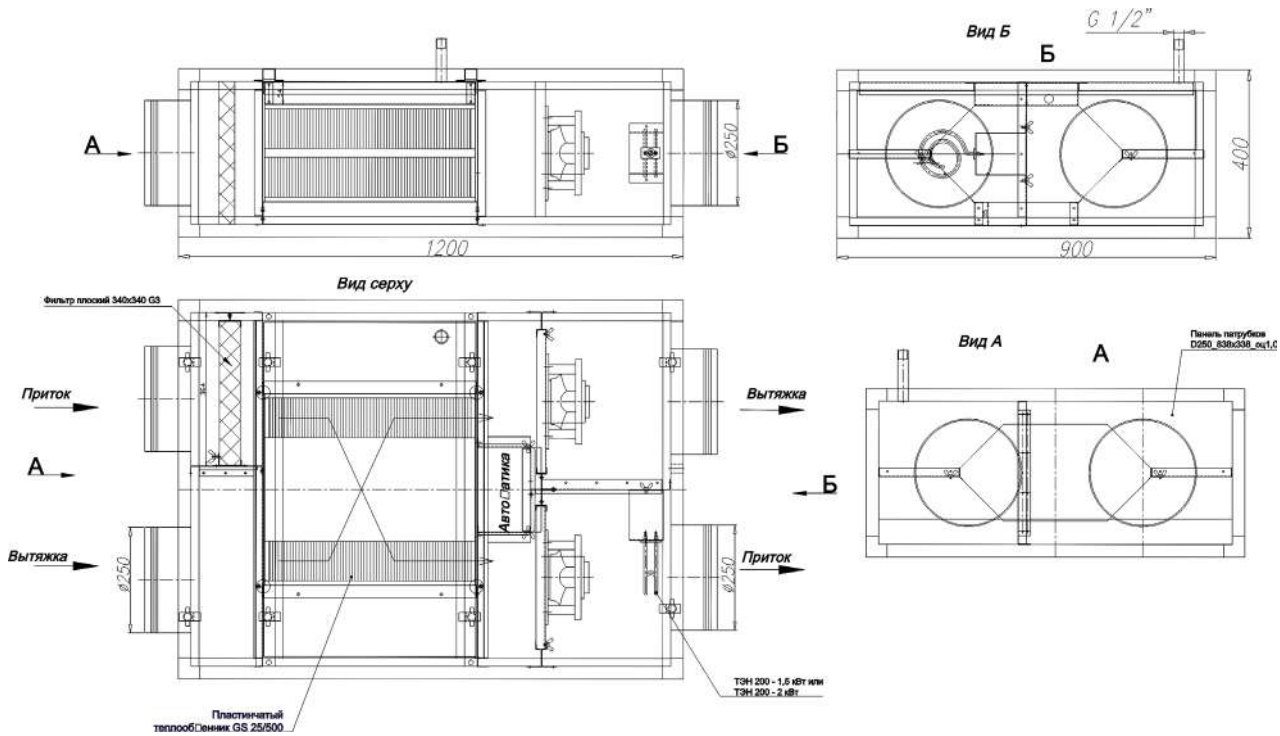
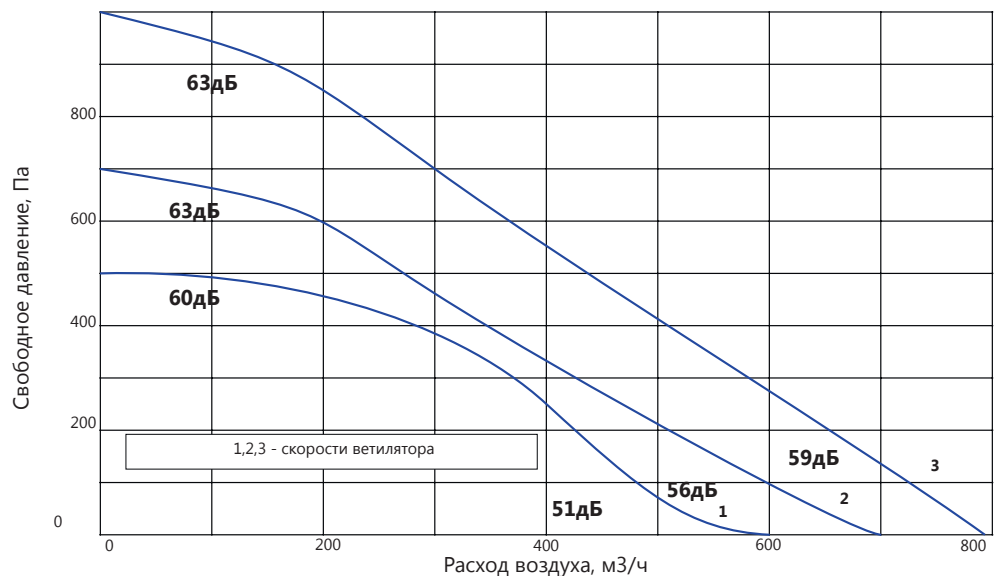
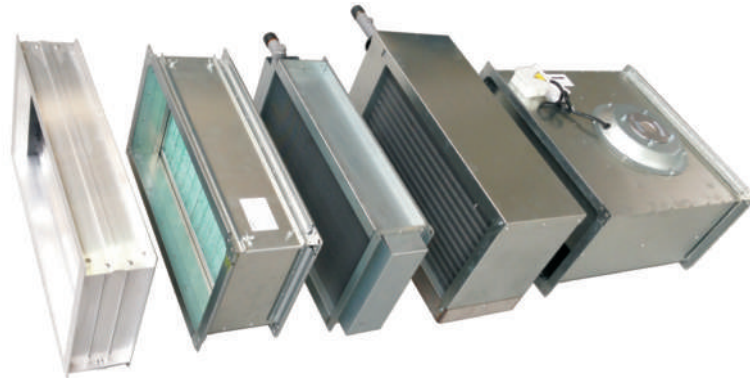


График аэродинамических характеристик установок



КАНАЛЬНОЕ ОБОРУДОВАНИЕ ПРЯМОУГОЛЬНОГО ИСПОЛНЕНИЯ LKP



Обозначение при заказе

LKP - ... - IA1F3H2V1I

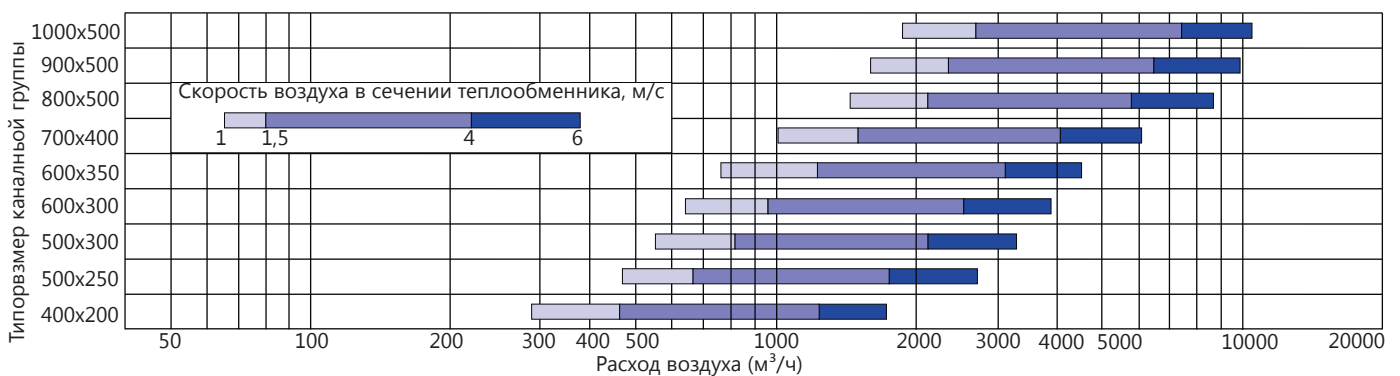
Наименование

Типоразмер (ШxВ, мм)

Функциональные блоки:

- A – воздушный клапан
- F – воздушный фильтр
- H – нагреватель жидкостной
- L – электрический нагреватель
- C – охладитель жидкостной
- E – испаритель
- V – вентилятор
- S – шумоглушитель
- R – рекуператор
- I – гибкая вставка
- B – бактерицидная секция

Типоразмер установки	400x200	500x250	500x300	600x300	600x350	700x400	800x500	900x500	1000x500
Вентилятор	500	530	565	642	720	780	885	985	1210
Жидкостной нагреватель	250	250	250	250	250	250	250	250	250
Жидкостной охладитель	510	510	510	510	510	510	510	510	510
Испаритель	510	510	510	510	510	510	510	510	510
Электрический нагреватель, 1 секция	390	390	390	-	-	510	510	-	-
Электрический нагреватель, 2 секция	510	510	510	510	510	750	510	510	-
Электрический нагреватель, 3 секция	-	630	630	630	630	990	750	750	750
Электрический нагреватель, 4 секция	-	-	-	750	750	-	-	-	-
Пластинчатый рекуператор	516	616	616	716	716	816	916	1016	1116
Карманный фильтр	540	640	640	640	640	720	800	820	820
Плоский фильтр	200	200	200	200	200	200	200	200	200
Воздушный алюминиевый клапан	125	125	125	125	125	125	125	125	125
Воздушный оцинкованный клапан	160	160	160	160	160	160	160	160	160
Бактерицидная секция	1440	1440	1440	1440	1440	1440	1440	1440	1440



ФУНКЦИОНАЛЬНЫЕ БЛОКИ УСТАНОВОК КАНАЛЬНЫХ LKP

КАНАЛЬНЫЙ ВЕНТИЛЯТОР

Обозначение
при заказе

LKP - ... - V 4 / 380

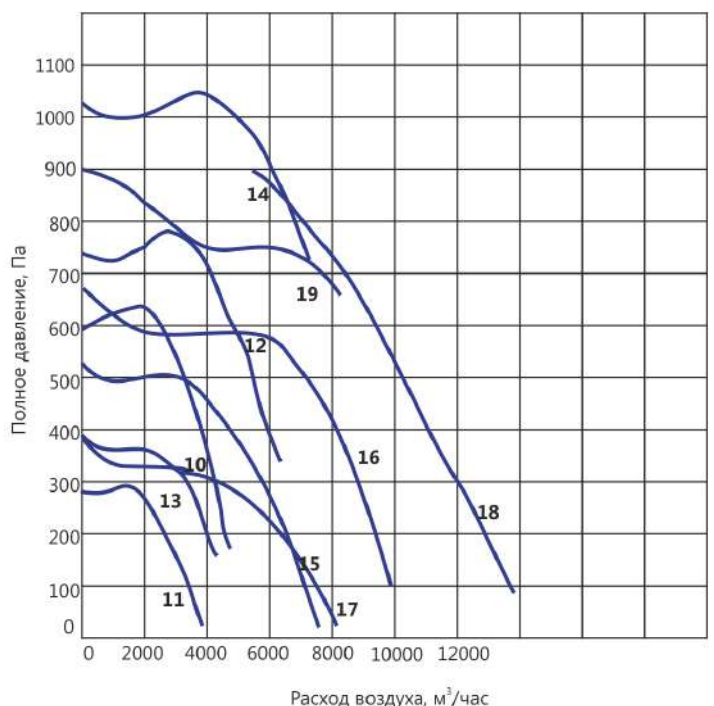
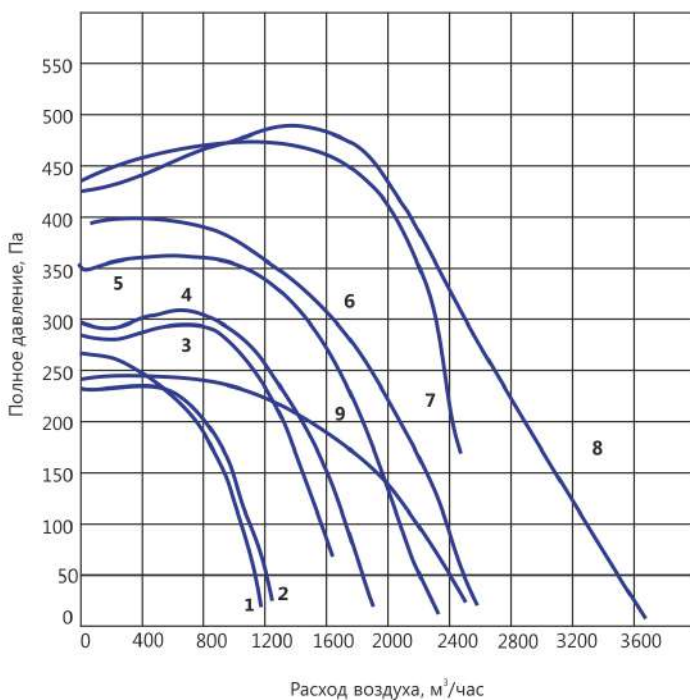
Наименование	
Типоразмер (ШхВ, мм)	
Вентилятор	
Число полюсов электродвигателя	
Напряжение питания (220/380), В	

Степень защиты: IP54



Общие характеристики канального оборудования прямоугольного исполнения

№, п/п	Обозначение	В, мм	Н, мм	В1, мм	Н1, мм	L, мм	Шина	Масса, кг	Мощность, кВт	Ток max, А	Уровень шума, дБ		
											всас	выхлоп	окружение
1	LKP-400x200-V4/220	400	200	440	281	500	20	13,3	0,33	1,52	71	74	62
2	LKP-400x200-V4/380							12,7	0,33	0,63	71	77	58
3	LKP-500x250-V4/220	500	250	540	331	530	20	18,0	0,51	2,30	74	81	63
4	LKP-500x250-V4/380							18,0	0,49	0,82	76	82	64
5	LKP-500x300-V4/220	500	300	540	381	565	20	22,7	0,90	4,10	79	86	65
6	LKP-500x300-V4/380							22,4	0,87	1,80	82	89	69
7	LKP-600x300-V4/220	600	300	660	391	642	30	31,6	1,60	7,30	78	83	65
8	LKP-600x300-V4/380							31,4	1,70	3,20	84	90	72
9	LKP-600x300-V6/380	600	350	660	441	720	30	25,7	0,45	0,85	75	81	65
10	LKP-600x350-V4/380							38,8	2,20	4,00	87	92	73
11	LKP-600x350-V6/380	700	400	760	491	780	30	31,1	0,78	1,50	76	81	64
12	LKP-700x400-V4/380							62,0	3,50	5,90	90	96	74
13	LKP-700x400-V6/380	800	500	860	591	885	30	43,5	1,15	2,30	77	82	64
14	LKP-800x500-V4/380							78,0	4,80	8,00	89	96	75
15	LKP-800x500-V6/380	900	500	960	591	985	30	71,0	2,80	4,85	87	92	71
16	LKP-900x500-V6/380							96,0	3,50	6,00	91	95	70
17	LKP-900x500-V8/380	1000	500	1060	686	1210	30	93,0	2,00	4,10	82	88	68
18	LKP-1000x500-V6/380							144,0	4,40	7,50	76	81	67
19	LKP-1000x500-V4/380	150,0	4,43	6,80	81	86	71						



КАНАЛЬНЫЙ ВЕНТИЛЯТОР СО СВОБОДНЫМ КОЛЕСОМ



Обозначение при заказе

LKP - ... - V2 - 220 / ...

Наименование

Типоразмер (ШxВ, мм)

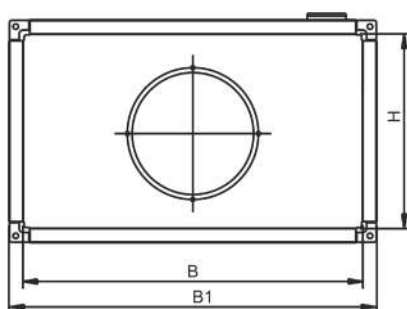
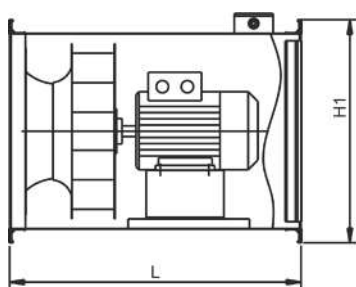
Вентилятор

Диаметр колеса, мм

Мощность двигателя, кВт

Общие характеристики

№, п/п	Обозначение	В, мм	Н, мм	В1, мм	Н1, мм	L, мм	Мах. масса, кг	Мах. мощность, кВт	Номинальные обороты двиг., об/мин.
1	LKP-500x250-V2-220/...	500	250	540	290	416	21,6	0,55	2870
2	LKP-500x300-V2-220/...	500	300	540	340	460	23,2	0,55	2870
3	LKP-500x300-V2-250/...	500	300	540	340	460	26,3	0,75	2870
4	LKP-600x300-V2-250/...	600	300	660	360	500	30,1	0,75	2870
5	LKP-600x300-V2-280/...	600	300	660	360	500	34,5	1,1	2850
6	LKP-600x350-V2-280/...	600	350	660	410	500	35,1	1,1	2850
7	LKP-600x350-V2-310/...	600	350	660	410	500	40,3	1,5	2850
8	LKP-700x400-V2-310/...	700	400	760	460	600	45,6	2,2	2850
9	LKP-700x400-V2-310/...	700	400	760	460	600	47,6	1,5	2850
10	LKP-700x400-V2-350/...	700	400	760	460	600	51,1	3,0	2870
11	LKP-800x500-V2-350/...	800	500	860	560	640	56,9	3,0	2870
12	LKP-800x500-V2-400/...	800	500	860	560	640	60,9	3,0	1430
13	LKP-900x500-V2-350/...	900	500	960	560	640	58,6	3,0	2870
14	LKP-900x500-V2-400/...	900	500	960	560	640	76,1	5,5	2780
15	LKP-900x500-V2-400/...	900	500	960	560	640	66,1	3,0	1430
16	LKP-1000x500-V2-400/...	1000	500	1060	560	700	87,4	5,5	2870
17	LKP-1000x500-V2-450/...	1000	500	1060	560	700	86,4	4,0	1430



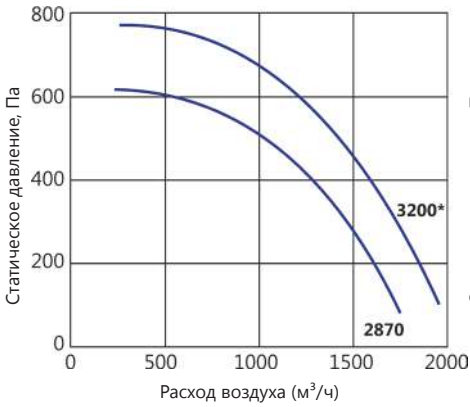
Размеры внутреннего сечения:

B - ширина сечения;
H - высота сечения

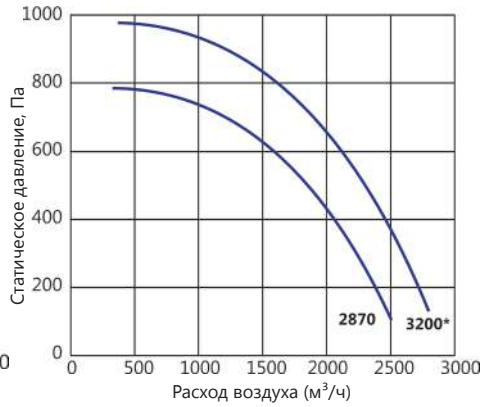
Габаритные размеры корпуса:

B1 - ширина;
H1 - высота;
L - длина.

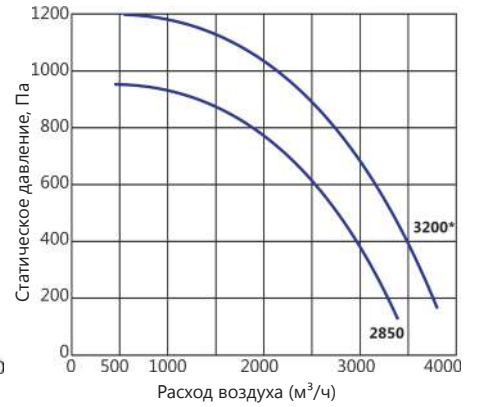
LKP-500x250-V2-220/...
LKP-500x300-V2-220/...



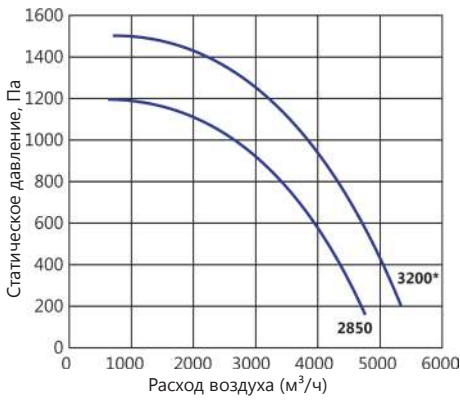
LKP-500x300-V2-250/...
LKP-600x300-V2-250/...



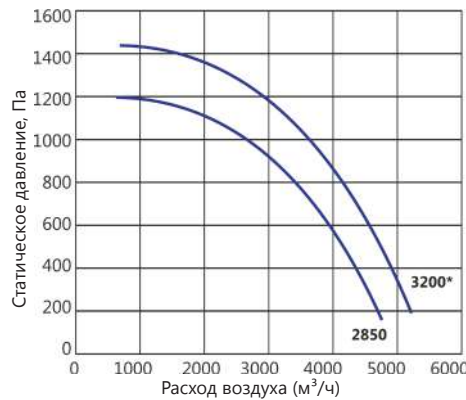
LKP-600x300-V2-280/...
LKP-600x350-V2-280/...



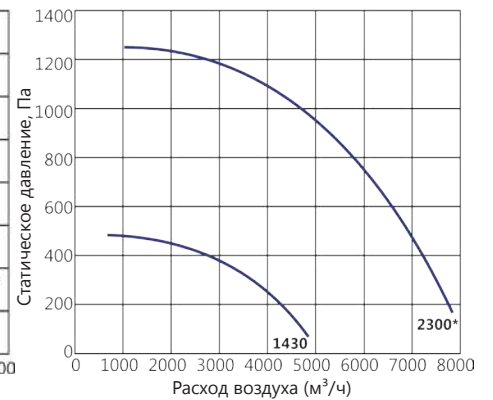
LKP-700x400-V2-310/...



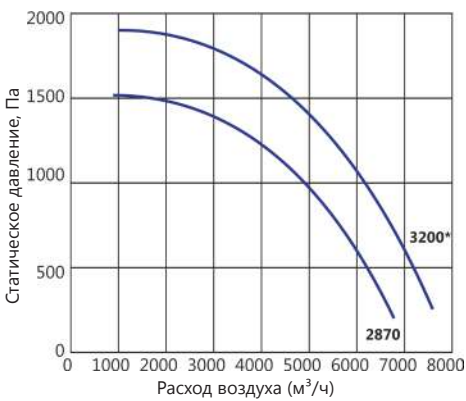
LKP-700x400-V2-310/...
LKP-600x350-V2-310/...



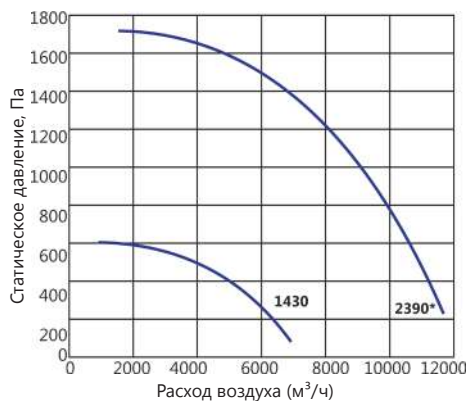
LKP-900x500-V2-400/...
LKP-800x500-V2-400/...



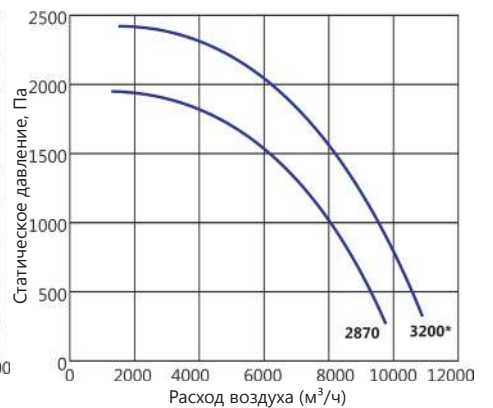
LKP-900x500-V2-350/...
LKP-800x500-V2-350/...
LKP-700x400-V2-350/...



LKP-1000x500-V2-450/...



LKP-900x500-V2-400/...
LKP-1000x500-V2-400/...



* Максимальная частота вращения вентилятора (достигается при помощи преобразователя частоты)

** Характеристики вентилятора в конкретной рабочей точке определяются в программе подбора.

Аэродинамические характеристики вентиляторов приведены при плотности перемещаемых газов $\rho = 1,2 \text{ кг/}^3$

КАНАЛЬНЫЙ ПЛАСТИНЧАТЫЙ РЕКУПЕРАТОР



Обозначение при заказе

LKP - ... - R2

Наименование

Типоразмер (ШхВ, мм)

Пластинчатый рекуператор

КАНАЛЬНЫЙ ФИЛЬТР



Обозначение при заказе

LKP - ... - F 3

Наименование

Типоразмер (ШхВ, мм)

Фильтр

Класс очистки:

- 3 - плоский G3
- 4-9 - карманный G4, F5-F9
- 10-14 - HEPA-фильтр H10-H14

КАНАЛЬНЫЙ ВОЗДУШНЫЙ КЛАПАН



Обозначение при заказе

LKP - ... - A 1 - (24 / S)

Наименование

Типоразмер (ШхВ, мм)

Заслонка

Тип заслонки:

- 1 - алюминиевая
- 2 - оцинкованная без ТЭНов
- 3 - оцинкованная утепленная (с гибким ТЭНом)

Напряжение питания привода (220/24), В

Принцип управления привода:

- S- плавное регулирование
- SV - открыто/закрыто с возвратной пружиной

КАНАЛЬНАЯ БАКТЕРИЦИДНАЯ СЕКЦИЯ



Обозначение при заказе

LKP - ... - B 87

Наименование

Типоразмер (ШхВ, мм)

Бактерицидная секция

Бактерицидный поток, Вт

КАНАЛЬНЫЙ ЖИДКОСТНЫЙ ТЕПЛООБМЕННИК

Обозначение при заказе **LKP** - **...** - **H** **3**

Наименование	
Типоразмер (ШхВ, мм)	
Тип жидкостного теплообменника: Н - жидкостный нагреватель С - жидкостный охладитель	
Рядность теплообменника	



КАНАЛЬНЫЙ ЭЛЕКТРИЧЕСКИЙ НАГРЕВАТЕЛЬ

Обозначение при заказе **LKP** - **...** - **L** **30**

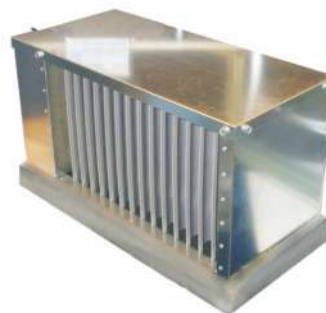
Наименование	
Типоразмер (ШхВ, мм)	
Электрический нагреватель	
Рядность электрического нагревателя	



КАНАЛЬНЫЙ ИСПАРИТЕЛЬ

Обозначение при заказе **LKP** - **...** - **E** **4**

Наименование	
Типоразмер (ШхВ, мм)	
Испаритель	
Рядность испарителя	



КАНАЛЬНЫЙ ШУМОГЛУШИТЕЛЬ

Обозначение при заказе **LKP** - **...** - **S** **1000**

Наименование	
Типоразмер (ШхВ, мм)	
Шумоглушитель	
Длина, мм	



КАНАЛЬНОЕ ОБОРУДОВАНИЕ КРУГЛОГО ИСПОЛНЕНИЯ LKP



Обозначение при заказе

LKP - 100 - IA1F4H2V

Наименование

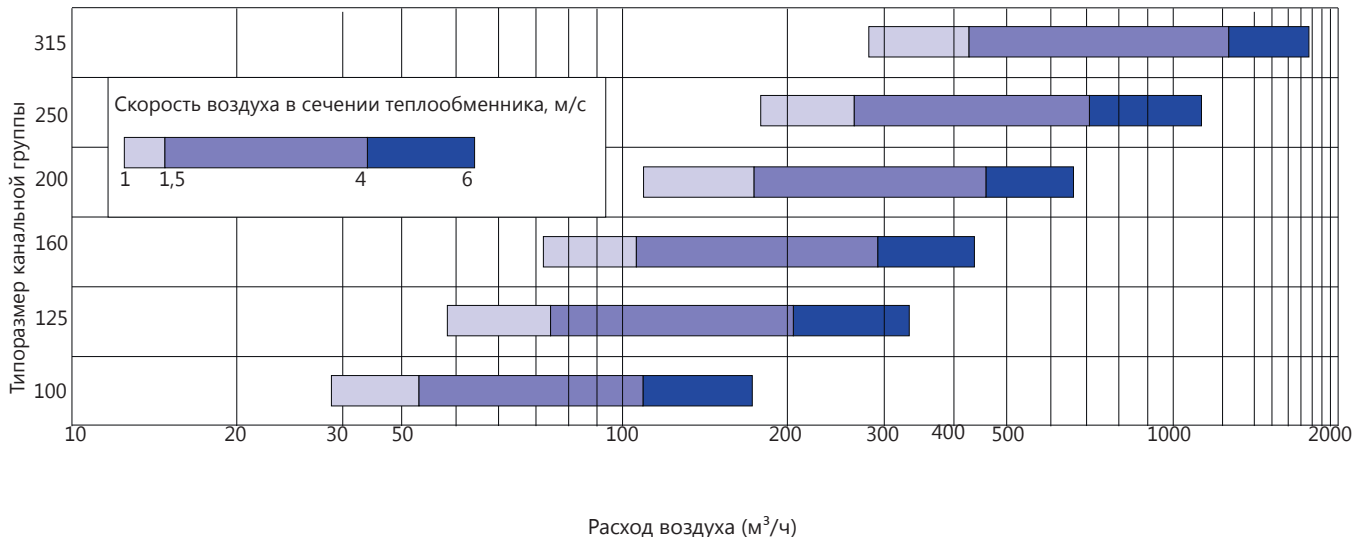
Типоразмер

Функциональные блоки

- A – воздушный клапан
- F – воздушный фильтр
- H – нагреватель жидкостный
- L – электрический нагреватель
- V – вентилятор
- S – шумоглушитель
- I – гибкая вставка
- O – обратный клапан

Длины блоков канального оборудования круглого исполнения LKP, мм

Диаметр, мм	100	125	160	200	250	315
Вентилятор	195	190	230	225	205	228
Жидкостный нагреватель	250	-	-	250	350	250
Электрический нагреватель, 1 секция	370	370	400	370	370	370
Электрический нагреватель, 2 секция	370	370	400	370	370	370
Электрический нагреватель, 3 секция	445	445	445	490	490	490
Электрический нагреватель, 4 секция	445	445	445	490	490	490
Электрический нагреватель, 5 секция	-	-	-	-	-	490
Плоский фильтр	200	200	200	200	200	200
Воздушный клапан	200	200	200	200	200	240
Обратный клапан	88	88	88	88	128	128



ФУНКЦИОНАЛЬНЫЕ БЛОКИ УСТАНОВОК КАНАЛЬНЫХ LKP

КАНАЛЬНЫЙ ВЕНТИЛЯТОР

Обозначение при заказе

LKP - **100** - **V**

Наименование

Диаметр, мм

Вентилятор

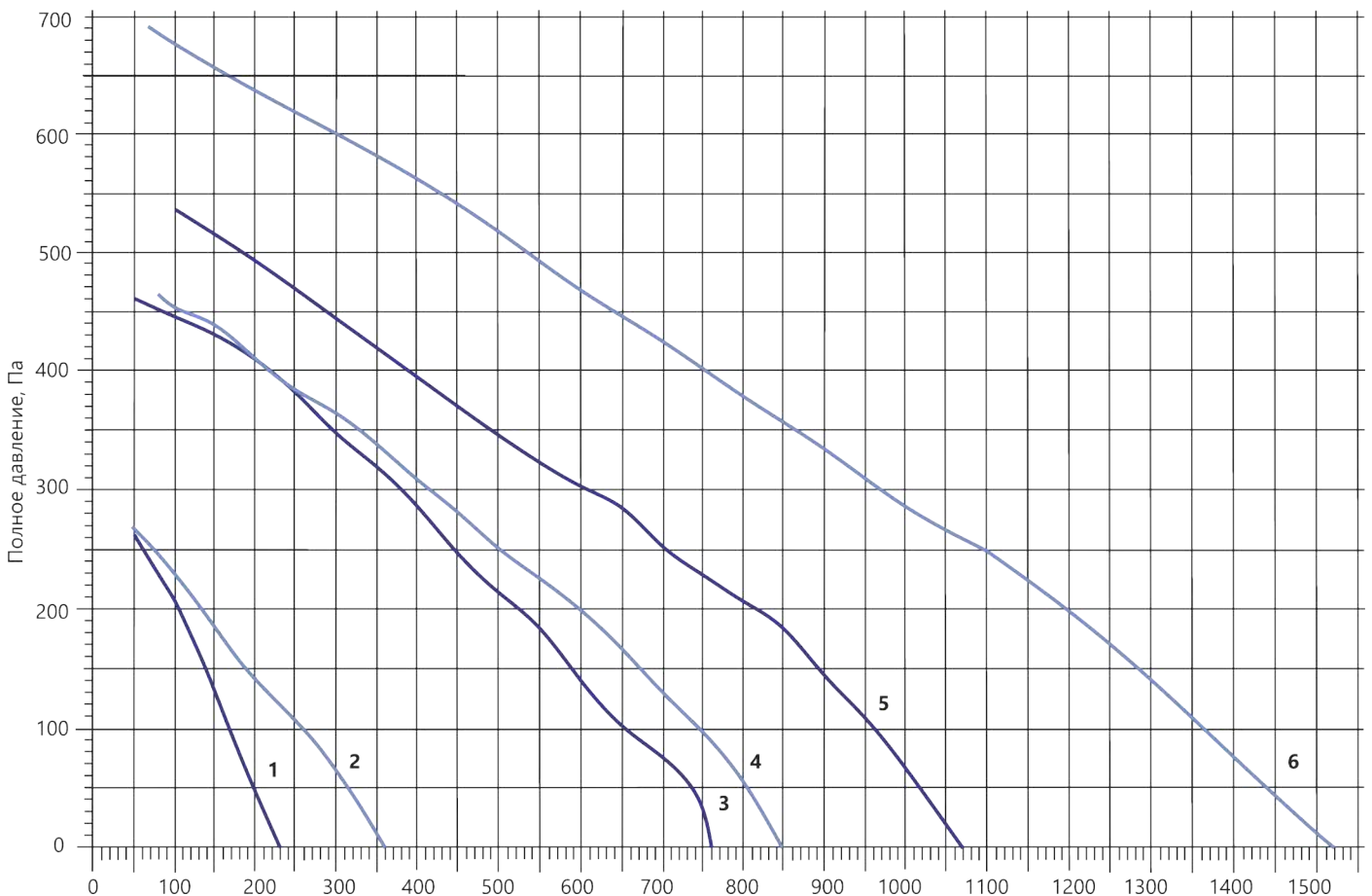
Степень защиты: IP54

Материал корпуса: металлический

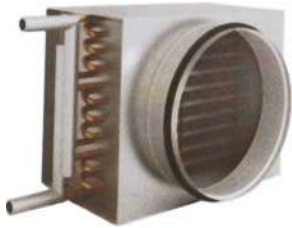


Общие характеристики вентилятора канального LKP

№ кривой	Обозначение	В, мм	ØD, мм	ØD1, мм	L, мм	Масса, кг	Мощность, кВт	Напряжение, В	Ток max, А	Частота вращения, об/мин	Шум в воздухопроводе, dBA	Шум через корпус, dBA
1	LKP-100-V	275	97	242	195	3,2	0,07	220	0,3	2450	67	47
2	LKP-125-V	275	127	242	190	3,7	0,1		0,5	2450	68	47
3	LKP-160-V	365	160	332	230	4,7	0,15		0,7	2550	70	54
4	LKP-200-V	365	198	332	225	4,8	0,15		0,7	2600	69	53
5	LKP-250-V	365	248	332	205	5,1	0,2		0,9	2500	70	53
6	LKP-315-V	435	315	402	228	6,1	0,25		1,1	2500	70	55



КАНАЛЬНЫЙ ЖИДКОСТНЫЙ НАГРЕВАТЕЛЬ



Обозначение при заказе	LKP	-	160	-	H
Наименование					
Диаметр, мм					
Жидкостный нагреватель					

КАНАЛЬНЫЙ ЭЛЕКТРИЧЕСКИЙ НАГРЕВАТЕЛЬ



Обозначение при заказе	LKP	-	160	-	L	2,5
Наименование						
Диаметр, мм						
Электрический нагреватель						
Мощность, кВт						

КАНАЛЬНЫЙ ФИЛЬТР



Обозначение при заказе	LKP	-	160	-	F
Наименование					
Диаметр, мм					
Фильтр					

КАНАЛЬНЫЙ ШУМОГЛУШИТЕЛЬ



Обозначение при заказе	LKP	-	160	-	S	1000
Наименование						
Диаметр, мм						
Шумоглушитель						
Длина, мм						

КАНАЛЬНЫЙ ВОЗДУШНЫЙ КЛАПАН



Обозначение при заказе	LKP	-	160	-	A	-	(24	/	S)
Наименование											
Диаметр, мм											
Заслонка											
Напряжение питания привода (220/24), В											
Принцип управления привода:											
S - плавное регулирование											
SV - открыто/закрыто с возвратной пружиной											

КАНАЛЬНЫЙ ОБРАТНЫЙ КЛАПАН



Обозначение при заказе	LKP	-	160	-	O
Наименование					
Диаметр, мм					
Клапан обратный					

СИСТЕМЫ АВТОМАТИЧЕСКОГО УПРАВЛЕНИЯ И ДИСПЕТЧЕРИЗАЦИИ

ШКАФ АВТОМАТИЧЕСКОГО УПРАВЛЕНИЯ

Обозначение
при заказе

LK-ACS

...

Наименование

Наименование системы для управления

Степень защиты: IP 54

Все шкафы, имеют возможность сетевого подключения к рабочему месту диспетчера при помощи интерфейса RS485, протокол ModBus RTU и программы диспетчеризации AutoSCADA, а также могут быть интегрированы в программу диспетчеризации другой, уже работающей системы. Контроллер Segnetics (Pixel) поддерживает работу с сетевыми модулями Ethernet и LON.

AutoSCADA – это программа, позволяющая осуществлять мониторинг работы вентиляционной установки, отслеживать изменения текущих значений контролируемых параметров, дистанционно управлять вентиляционной установкой.



ЧАСТОТНЫЙ ПРЕОБРАЗОВАТЕЛЬ

Обозначение
при заказе

LK

INV

380

/ 18,5

Наименование

Характеристики установки для управления

Степень защиты: IP 54

Преобразователи частоты являются высокотехнологичными устройствами, обладающими высокой точностью и широким диапазоном регулирования. С помощью частотного преобразователя можно осуществлять регулирование производительности вентилятора, плавный пуск, защиту от перегрузок, задание скорости вращения вентилятора при помощи аналогового сигнала 0...10В, 4...20мА от удаленного управляющего источника или при помощи потенциометра.



РЕГУЛЯТОР ОБОРОТОВ

Обозначение
при заказе

LK

RO

1,5

Наименование

Максимальная сила тока, А



Однофазные тиристорные регуляторы скорости серии предназначены для плавного регулирования скорости вращения электродвигателей вентиляторов. Применяются с вентиляторами, имеющими однофазные двигатели со встроенной автоматической термозащитой. Если двигатель не имеет встроенных термоконтактов, необходимо установить отдельно тепловую защиту. При этом необходимо учитывать, что электродвигатель должен быть спроектирован для работы с регуляторами напряжения.

Регуляторы устанавливаются в стандартное электромонтажное гнездо или непосредственно на стену. При сборке регулятора допускается только накладной монтаж. Корпус регуляторов выполнен из прочного пластика. Регулятор защищен плавким предохранителем.

Включение регулятора осуществляется поворотом ручки в положение, отличное от нуля. Выключение осуществляется поворотом ручки в нулевое положение. Регулирование скорости электродвигателей осуществляется вручную с помощью выбора требуемого положения ручки регулятора.

Выходное напряжение типовых моделей плавно изменяется в диапазоне до 230В.

Основные технические характеристики:

- напряжение питания 230В;
- размеры(встраиваемая сборка) 82x82x62;
- размеры(накладная сборка) 82x87x70;
- степень защиты IP44.

УЗЛЫ ТЕРМОРЕГУЛИРОВАНИЯ LKG



Обозначение при заказе **LKG - 1,6 / 60 - 2 - L - Cu - T 150**

Sp

Наименование	
KVS (1,6; 4; 10; 16; 25; 40)	
Размер насоса (60; 80; 100)	
Схема 1 - на базе трехходового клапана (схема 1) 2 - на базе трехходового клапана (схема 2) C - на базе трехходового клапана без насоса (схема C)	
Сторона подвода теплоносителя: L - слева R - справа	
Дополнительное исполнение: Cu - медные трубы T 150 - температура теплоносителя 150°C Sp - индивидуальное исполнение узла терморегулирования по специальным требованиям заказчика	

- запорный кран
- регулирующий кран
- обратный клапан
- циркуляционный насос
- фильтр
- направление движения теплоносителя
- балансировочный клапан

Схема 1 - на базе трехходового клапана (зависимая схема)

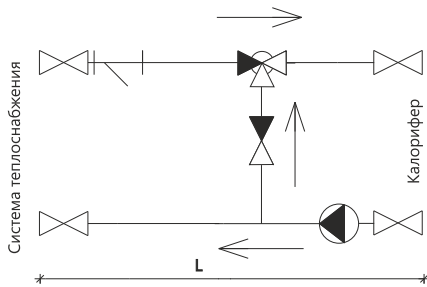


Схема 2 - на базе трехходового клапана (независимая схема)

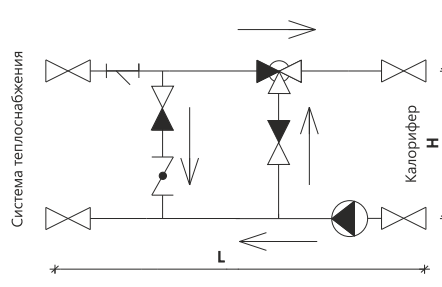
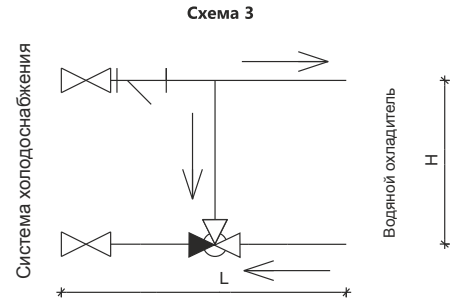


Схема C - на базе трехходового клапана (без насоса)



Рекомендуется установка балансировочного вентиля на трассе теплоснабжения, между узлом терморегулирования и калорифером.

Общие характеристики узлов терморегулирования LKG

KVS	1,6	4	10	16	25	40
Расход теплоносителя	до 1 м³/час	1...2,5 м³/час	2,5...6 м³/час	6...12 м³/час	12...20 м³/час	20...32 м³/час
Питание привода	24 В, перем. ток					
Управление привода	0...10В	0...10В	0...10В	0...10В	0...10В	0...10В
Типоразмер насоса	25-60	25-60	32-80	40-110	50-110	65-110
Напряжение питания насоса, В	220	220	220	220, 380	220, 380	220, 380
Мощность насоса, кВт	0,08	0,08	0,172	0,56	0,95	2,2
Диаметр узла	φ25	φ25	φ32	φ40	φ50	φ65
Длина узла, L, мм	650	650	750	900	1000	1300
Высота узла, H, мм	400	400	500	570	600	700

ЗОНТЫ С ЛАБИРИНТНЫМИ ФИЛЬТРАМИ LK-MVO СО СКОСОМ

Обозначение при заказе **LK-MVO** - **600** - **600** - **ПВ**

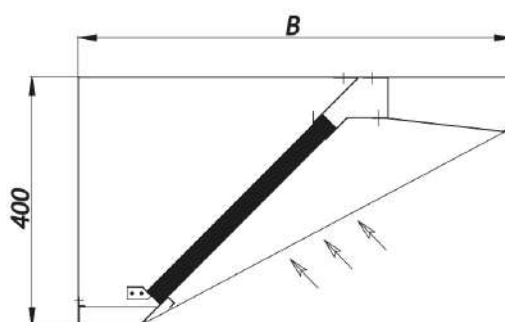
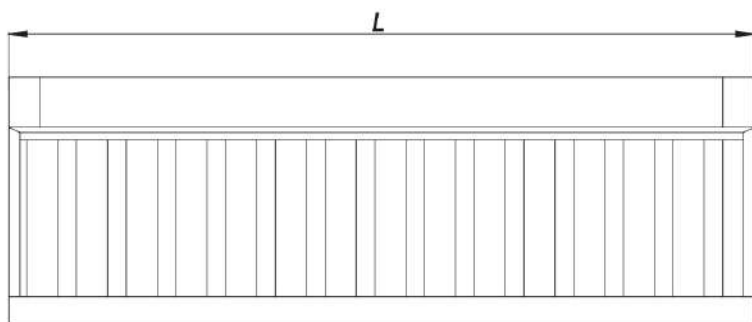
Наименование	
Длина L, мм	
Глубина B, мм	
Исполнение:	
- PV	
- OV	



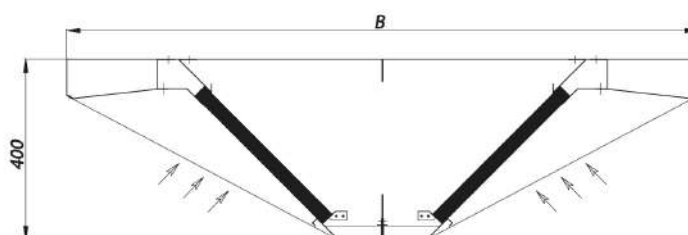
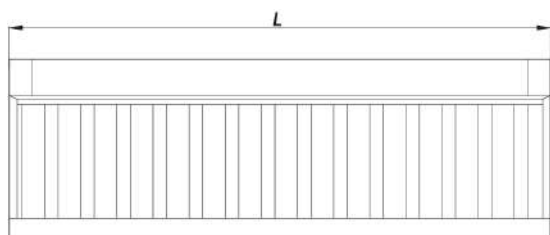
Все элементы зонта изготавливаются из нержавеющей стали, обладающей надежной коррозионной стойкостью марки AISI 430, либо марки 08X17T, которая является российским аналогом данной марки.

Зонты представляют собой корпус, с установленными внутри съемными фильтрами-жироуловителями, которые надежно защищают вытяжные воздуховоды от попадания жира. В нижней части зонта имеется съемный поддон для сбора жира.

Зонт пристенный вытяжной PV



Зонт островной вытяжной OV



ДЕФЛЕКТОРЫ СТАТОДИНАМИЧЕСКИЕ LK-DSD



Обозначение при заказе

LK-DSD - 315 - A - 1 / 3

Наименование

Типоразмер дефлектора, мм

Принадлежность к автоматике:

-А - независимый, имеет в составе шкаф автоматики
-Р - зависимый, подключается к шкафу автоматики независимого дефлектора

Принцип подключения к автоматике (для LK-DSD-A):

- количество шкафов автоматики

- количество дефлекторов LK-DSD-P, подключаемых к шкафу автоматики

Устройство представляет собой дефлектор конструкции «ЦАГИ», оснащенный осевым вентилятором низкого давления и системой автоматического управления.

В состав автоматики входит: шкаф автоматики, контроллер и датчик давления и 1 датчик температуры.

Принцип работы дефлектора статодинамического заключается в поддержании постоянного расхода воздуха в различные периоды года и при различных погодных условиях.

Контроль расхода воздуха осуществляется с помощью аналогового датчика давления.

Сигнал от датчика передается на контроллер. Контроллер входит в состав изделия, но размещается в чердачном помещении. Контроллер плавно регулирует скорость вращения вентилятора, изменяя обороты от 0 до 100%.

Движение воздуха обеспечивается следующими силами:

1. Разрежение в дефлекторе, создаваемое ветром.
2. Естественная тяга за счет разности температур.
3. Вентилятором.

В зависимости от температурного режима и скорости ветра соотношение между силами распределяется различно. Постоянное разрежение в шахте обеспечивается путем изменения скорости вращения вентилятора. Требуемая величина разрежения задается на контроллере.

Характеристики дефлекторов статодинамических LK-DSD

Обозначение при заказе	ØD	ØD1	ØD2	ØD3	ØD4	A	B	к	с	г	H	L, м³/ч	Мощность вентилятора, Вт	Напряжение, В	Массы, кг
LK-DSD-200			400			260					560				
LK-DSD-250			500			310					610				
LK-DSD-315	315	400	630	535,5	380	378	220,5	215	100	150	695	400...800	85	220	19,2
LK-DSD-355	355	447	710	603,5	400	426	249	178	178	150	755	400...800	85	220	24,7
LK-DSD-400	400	504	800	680	450	480	280	250	200	150	830	600...1200	73	220	27,5
LK-DSD-450	450	567	900	765	500	540	315	225	225	200	965	600...1200	140	220	30,9
LK-DSD-500	500	630	1000	850	560	600	350	250	250	200	1050	1000...2200	140	220	34,5
LK-DSD-630	630	794	1260	1071	730	756	441	370	370	200	1380	1600...3400	400	220	56,3
LK-DSD-710	710	895	1420	1207	800	852	497	355	355	250	1460	2200...4200	280	220	60,1
LK-DSD-800	800	1008	1600	1360	900	960	560	400	400	250	1610	2800...5400	700	220	75,2

Коэффициент местного сопротивления вентилятора в выключенном состоянии $\xi=0,5$

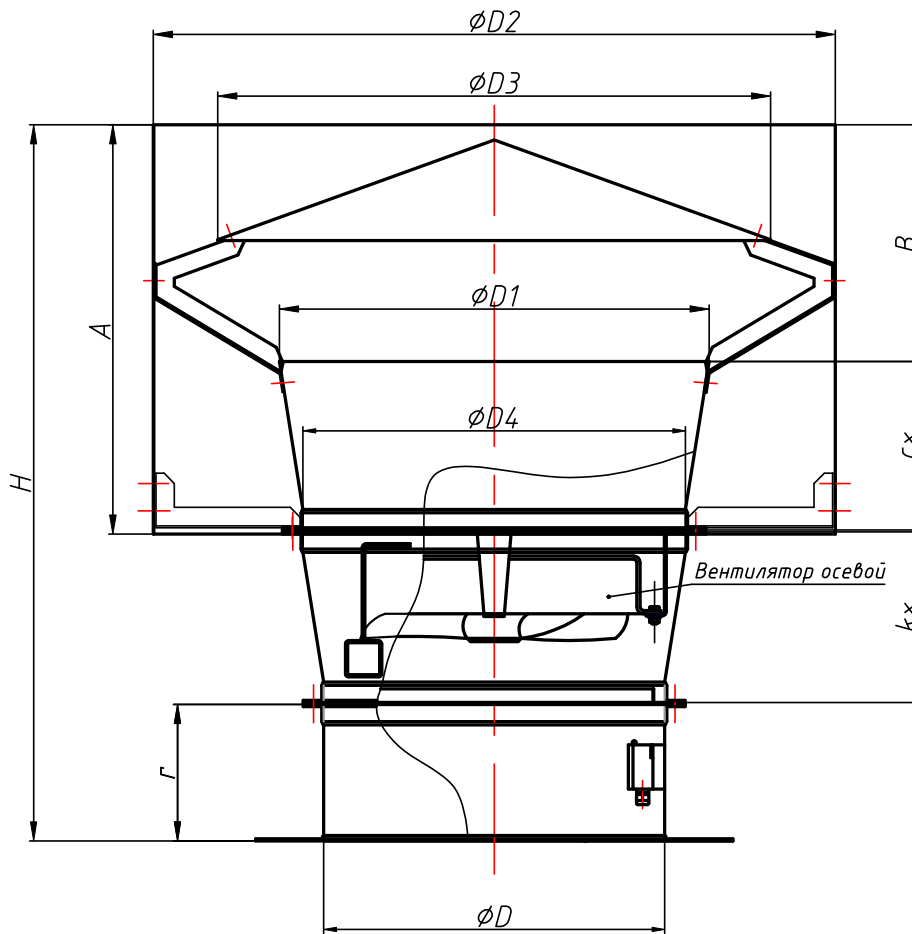
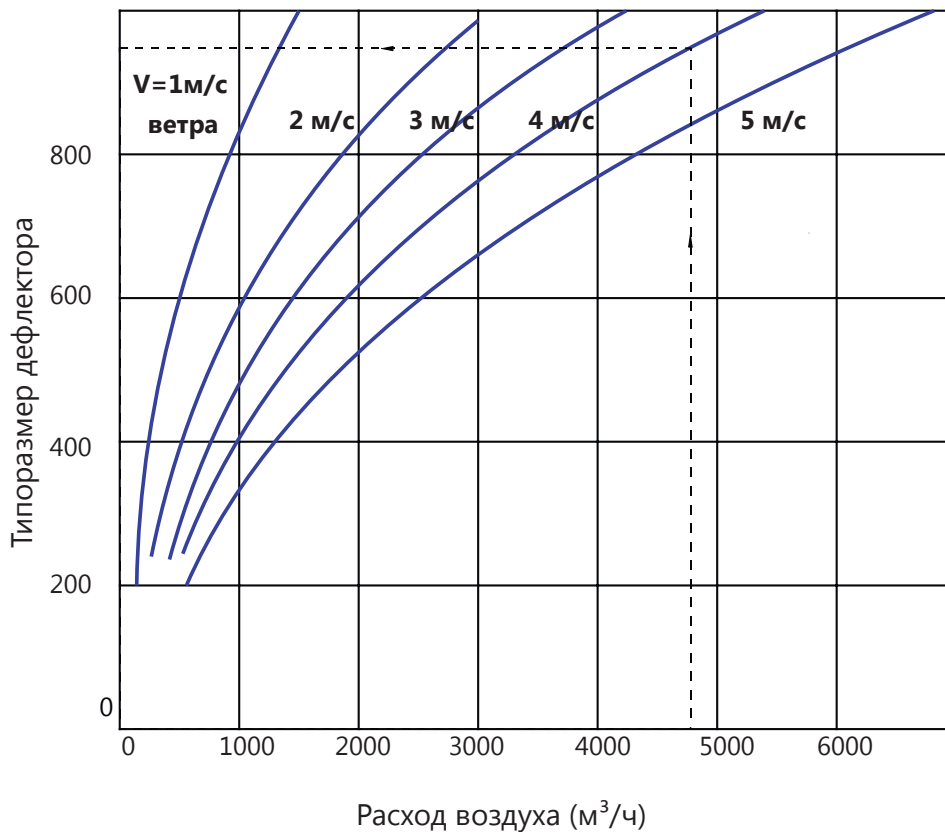


Диаграмма подбора дефлекторов ЦАГИ



ГИБРИДНЫЕ ВЫТЯЖНЫЕ УСТРОЙСТВА LK-GE



Обозначение при заказе

LK-GE

- 315

- A

- 1 / 3

Наименование

Типоразмер, мм

Принадлежность к автоматике:

- А - независимый, имеет в составе шкаф автоматики
- Р - зависимый, подключается к шкафу автоматики независимого дефлектора

Принцип подключения к автоматике (для LK-GE-A):

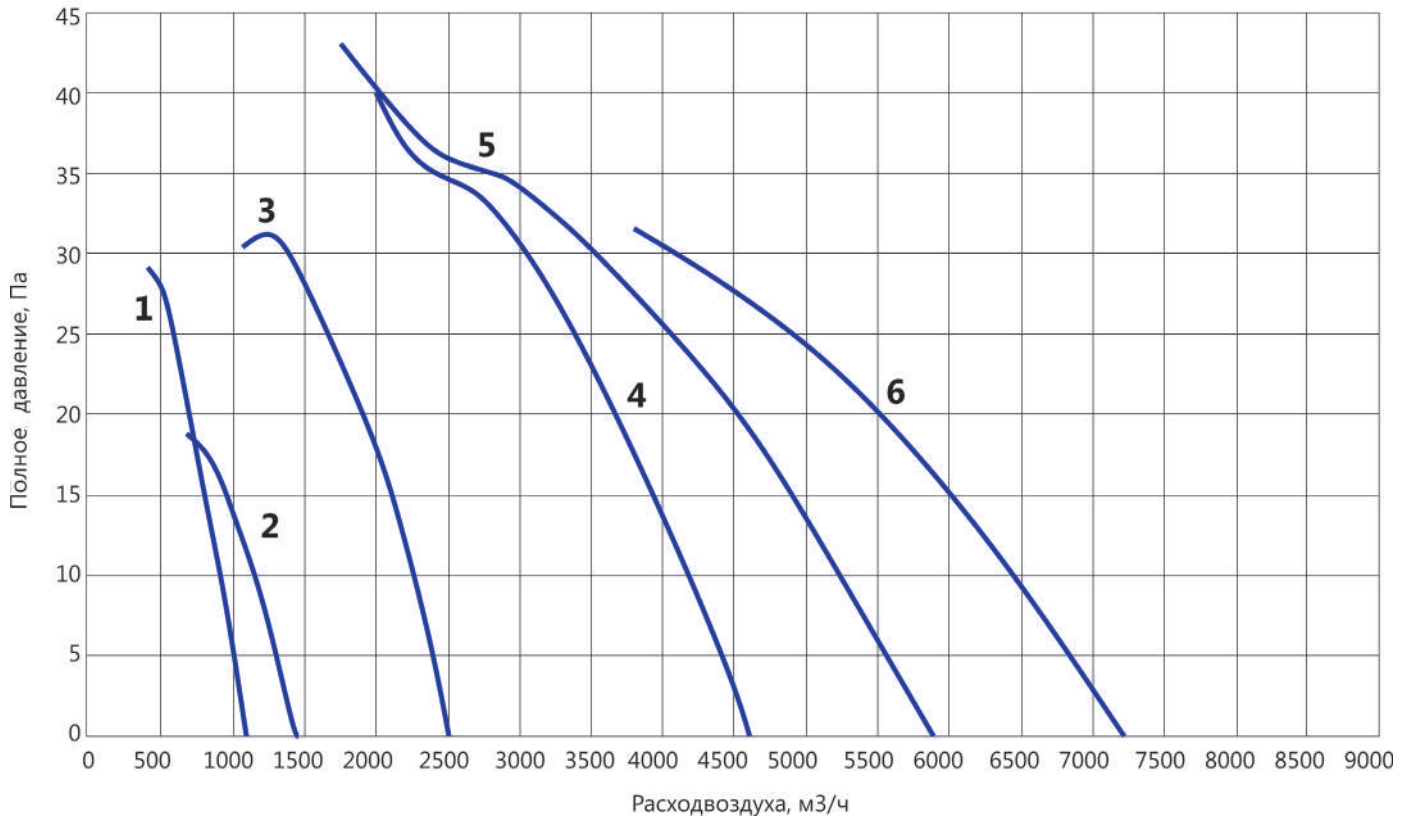
- количество шкафов автоматики

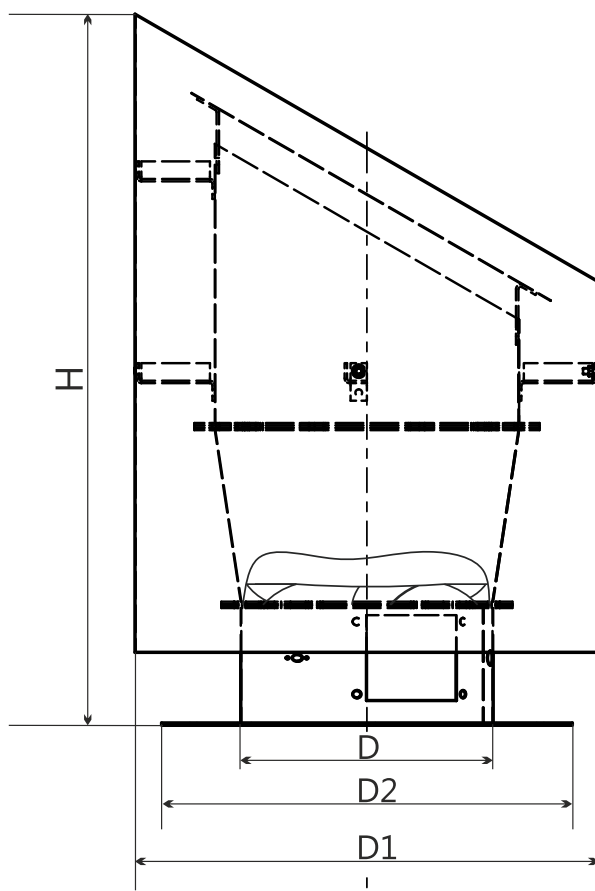
- количество гибридных вытяжных устройств LK-GE-P, подключаемых к шкафу автоматики

Принцип действия гибридного вытяжного устройства основан на совместной работе естественной и механической системах вентиляции. При наличии разницы температур внутреннего и наружного воздуха возникает естественная тяга и, как следствие, движение воздуха. При недостаточной разнице температур и дополнительной разнице давлений обеспечивает вентилятор с плавным регулированием скорости вращения рабочего колеса.

При расчете вентиляции с применением гибридного вытяжного устройства рекомендуется производить расчет следующим образом:

1. Расчет естественной системы вентиляции в соответствии с общепринятыми методиками (температура наружного воздуха принимается +5°C).
2. Расчет потерь давления воздуха при его движении в каналах естественной вентиляции. Как правило, потери давления в системах естественной вентиляции составляют 10-30 Па.
3. Подбор гибридного вытяжного устройства в соответствии с проектным расходом воздуха и необходимым давлением.





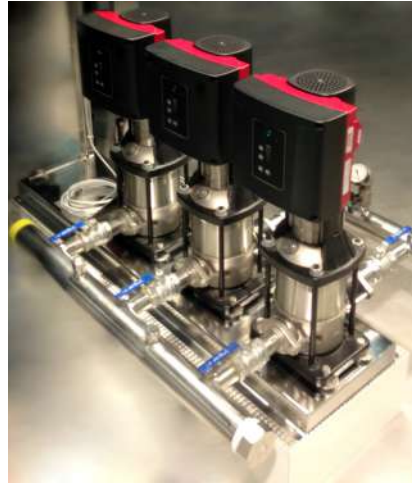
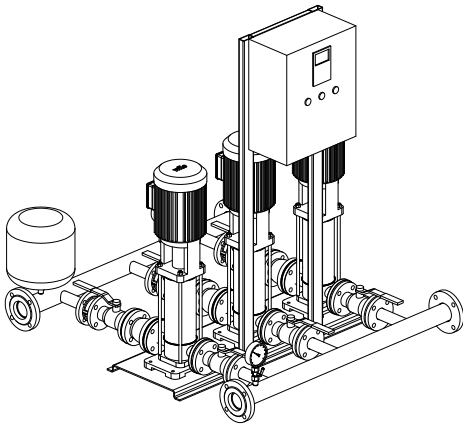
Технические характеристики

№ П/П	Типоразмер	Модель вентилятора	Минимальный расход воздуха, м³/ч	Максимальный расход воздуха, м³/ч	Мощность, Вт	Сила тока, А	Напряжение, В	Уровень шума, dbA
1	LK-GE 200							
2	LK-GE 250							
3	LK-GE 315	S3G 300	400	1000	85	0,12	220	43
4	LK-GE 400	S3G 350	500	1400	73	0,12	220	43
5	LK-GE 450	S3G 400	1200	2400	140	0,31	220	49
6	LK-GE 630	S3G 560	2000	4500	400	0,27	220	47
7	LK-GE 710	S3G 630	3000	5900	280	0,31	220	49
8	LK-GE 800	S3G 710	4000	7200	700	0,51	220	49

Габаритные размеры

№ П/П	Типоразмер	Присоединительный диаметр ØD, мм	Внешний диаметр устройства ØD1, мм	Внешний диаметр фланца ØD2, мм	Высота H мм	Масса, кг
1	LK-GE 200		450		780	
2	LK-GE 250		520		820	
3	LK-GE 315	315	580	515	890	19,2
4	LK-GE 400	400	740	600	950	27,5
5	LK-GE 450	450	830	650	1000	30,9
6	LK-GE 630	630	1150	830	1200	56,3
7	LK-GE 710	710	1300	910	1400	60,1
8	LK-GE 800	800	1400	1000	1600	75,2

НАСОСНЫЕ ПОВЫСИТЕЛЬНЫЕ СТАНЦИИ LK-HYDRO



Обозначение при заказе

LK-HYDRO -

Наименование

Состав (уникальное название)

Для создания оптимального напора в системе водоснабжения с целью подъема воды на заданную высоту используется повысительная насосная станция. Такое устройство представляет собой комплекс оборудования, работа которого направлена на бесперебойный забор жидкости из скважины или колодца и её транспортировка по системе водоснабжения.

ОПРОСНЫЙ ЛИСТ ДЛЯ ЗАПРОСА НА НАСОСНЫЕ ПОВЫСИТЕЛЬНЫЕ СТАНЦИИ LK-HYDRO

Параметры для подбора установки:*

Требуемый расход, м ³ /ч	_____	Количество насосов (рабочий+резервный)	_____
Температура перекачиваемой жидкости, С	_____	Максимальное давление в системе, бар	_____
Существующий напор на входе в установку (подпор), м	_____		
Требуемый напор на выходе из установки (без учета подпора), м	_____		

Тип шкафа управления насосами:*

Частотный преобразователь встроен в насос:

все насосы с ЧП

Система управления без частотного преобразователя:

насосы без ЧП

Частотный преобразователь в шкафу управления:

шкаф управления с одним ЧП

Опции:

Нестандартное расположение коллекторов

Обводной контур ("байпас")

Исполнение насосов из нержавеющей стали

Обратные клапаны из нержавеющей стали

Передача данных:

Модуль GENibus

Модуль Profibus (CIU150)

SMS модуль

Модуль LON (CIU110)

Модуль ModBUS (CIU200)

Интерфейс IO 351В (дополнительный)

Индикация на двери шкафа управления:

Светодиод аварии установки

Светодиоды работы насосов

Амперметр (на каждый насос)

Светодиод работы установки

Сирена аварии

Вольтметр

Дополнительная защита оборудования:

Ручной переключатель с отключением нейтрали(U=220В)

Контроль неисправности фаз

Аварийный выключатель (для ремонта насоса)

Резервный датчик давления

Молниезащита

Замена стандартного датчика защиты от "сухого хода" (на реле контроля уровня или на реле давления)

Поплавковый выключатель для защиты от "сухого хода" (в комплекте с кабелем 5м)

Исполнение насосов с повышенным кавитационным запасом

Переключатель аварийного режима работы (кроме MPC-E)

Защита от скачков напряжения

Двойной ввод питания с ручным переключением

Двойной ввод питания с автоматическим переключением

Дополнительные требования

ИНДИВИДУАЛЬНЫЕ ТЕПЛОВЫЕ ПУНКТЫ

Обозначение
при заказе

LK-ИТП - 600 -

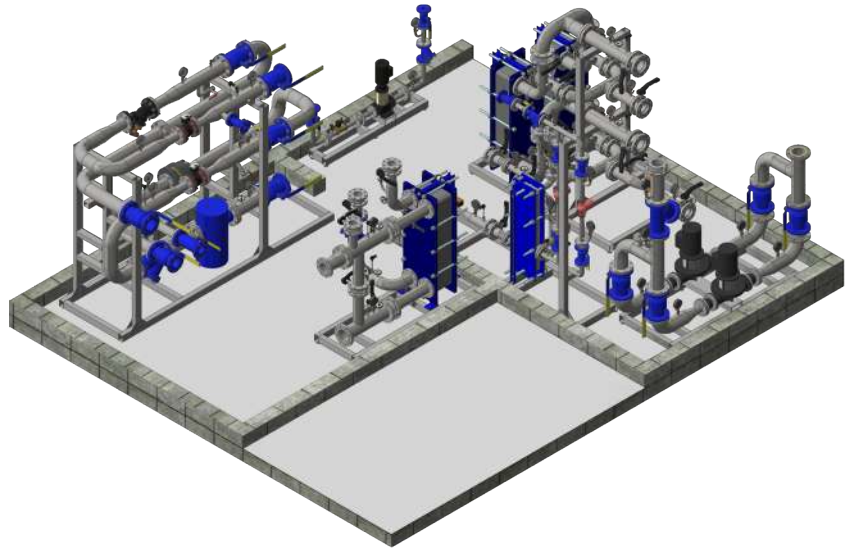
Наименование

Мощность теплообмена, кВт

Состав (уникальное название)

Модульный тепловой пункт представляет собой несколько функциональных узлов (модулей), каждый из которых собран на монтажной раме.

ИТП оснащается системой автоматического управления.



Изготовление ВИТП



ВИТП на объекте



ОПРОСНЫЙ ЛИСТ ДЛЯ ЗАПРОСА НА ИНДИВИДУАЛЬНЫЕ ТЕПЛОВЫЕ ПУНКТЫ

Бланк-заказ №:
Инженер-проектировщик:

Наименование объекта	
Контактное лицо	
Телефон	

Параметры первичного контура (узел ввода)

1	Тепловая нагрузка, кВт в холодный период года	
2	Температура "подачи" системы теплоснабжения в холодный период года, °С	
3	Температура "обратки" системы теплоснабжения в холодный период года, °С	
4	Температура "подачи" системы теплоснабжения в теплый период года, °С	
5	Температура "обратки" системы теплоснабжения в теплый период года, °С	
6	Тип теплоносителя (вода / этиленгликоль,%)	
7	Давление в подающем трубопроводе теплосети, кПа	
7	Давление в обратном трубопроводе теплосети, кПа	
8	Необходимость учета тепловой энергии (да/нет)	
9	Необходимость установки регулятора перепада давления (да/нет)	

Параметры вторичного контура (система отопления)

1	Тепловая нагрузка системы отопления, кВт	
2	Схема подключения: зависимая/независимая	
3	Температура "подачи" системы отопления, °С	
4	Температура "обратки" системы отопления, °С	
5	Тип теплоносителя (вода / этиленгликоль,%)	
6	Расход теплоносителя в системе отопления, кг/час	
7	Гидравлическое сопротивление системы, кПа	
8	Наличие системы подпитки (да/нет)	
9	Наличие расширительного бака (да/нет, объем бака)	
10	Резервирование теплообменника (да/нет)	
11	Резервирование циркуляционного насоса (да/нет)	

Параметры вторичного контура (система ГВС)

1	Тепловая нагрузка системы ГВС, кВт	
2	Максимальный расход ГВС, кг/час	
3	Расчетная температура холодной воды, °С	
4	Расчетная температура горячей воды, °С	
5	Расход воды для системы ГВС	
6	Расчетный напор в системы ГВС, м.вод.ст.	
7	Схема системы ГВС (1-ступенчатая / 2-х ступенчатая)	
8	Минимальное давление холодной воды, м.вод.ст	
9	Наличие циркуляционного контура (да/нет)	
10	Расход воды для циркуляции ГВС, кг/час	
11	Гидравлическое сопротивление цирк.контура ГВС, кПа	
12	Резервирование циркуляционного насоса ГВС (да/нет)	

ТЕПЛОВОЕ ОБОРУДОВАНИЕ

ВОЗДУШНО-ТЕПЛОВЫЕ ЗАВЕСЫ TZ

Обозначение при заказе **TZ - 800x500 - V L / L 1500**

Наименование	
Типоразмер	
Вентилятор	
Нагреватель:	
Н - жидкостный нагреватель	
L - электрический нагреватель	
P - без нагревателя	
Длина пера, мм	

L1 - длина пера завесы. Как правило, соответствует высоте проема.

L3 - длина электронагревателя.

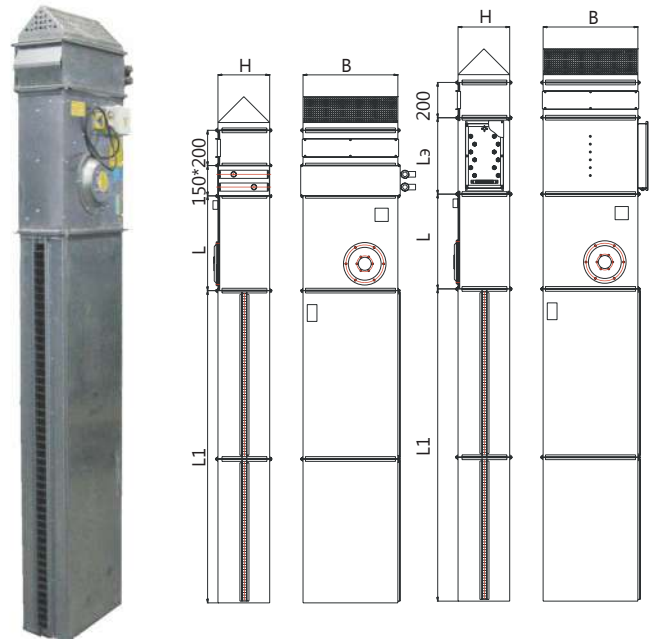
Зависит от размера завесы (см. таблицу).

L - длина вентилятора.

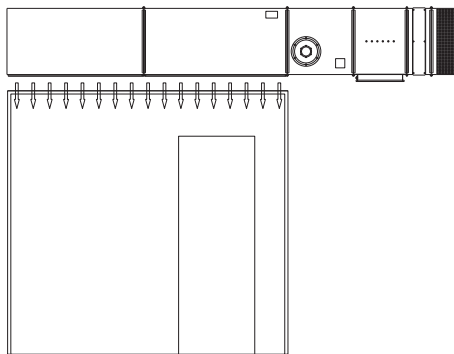
Зависит от размера завесы (см. таблицу).

На чертеже изображены в последовательности сверху вниз следующие элементы:

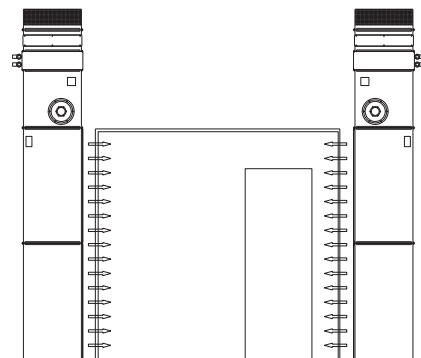
- приемная сетка;
- плоский фильтр (класс очистки G3);
- жидкостный или электрический нагреватель;
- вентилятор;
- воздухораздающее перо



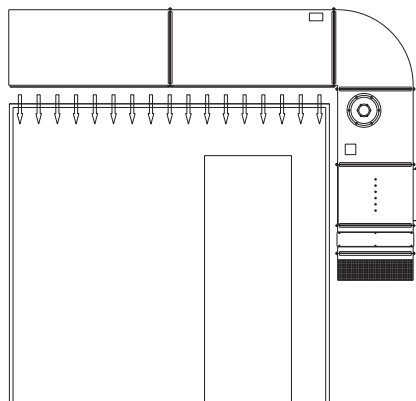
Ориентация завесы



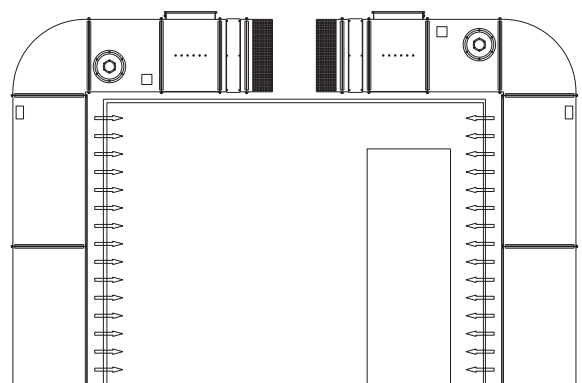
Односторонняя завеса, установка сверху



Двухсторонняя завеса, установка сбоку



Односторонняя Г-образная завеса, установка сверху

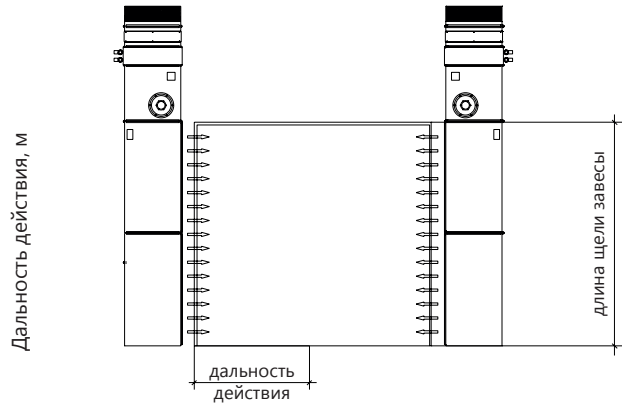
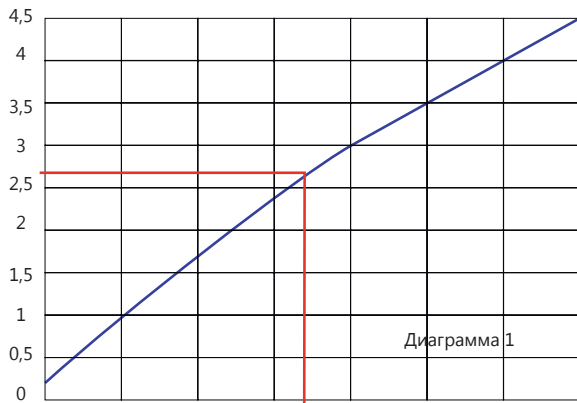


Двухсторонняя Г-образная завеса, установка сбоку

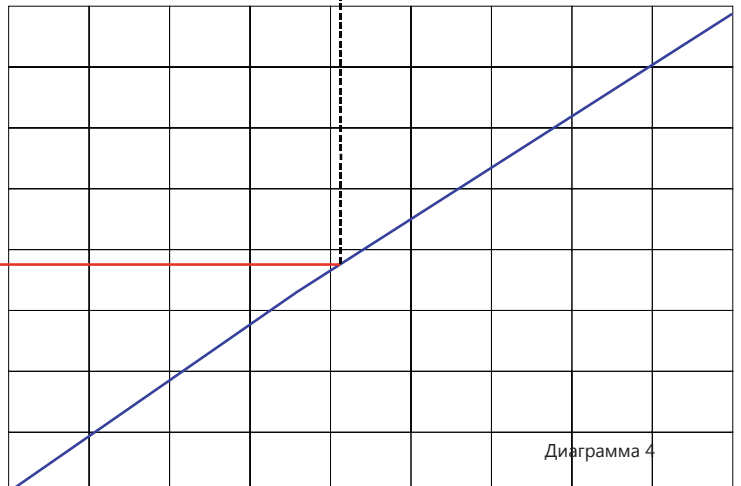
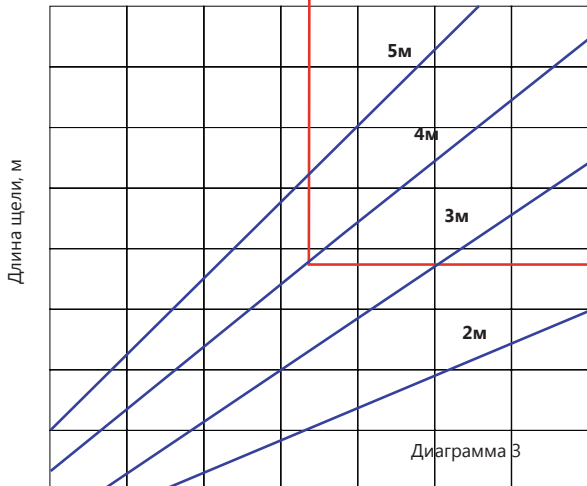
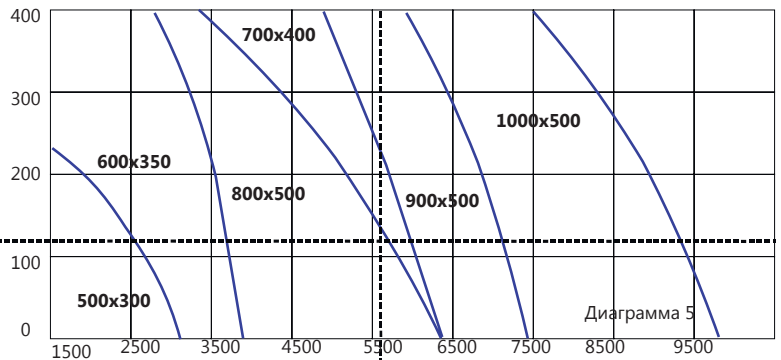
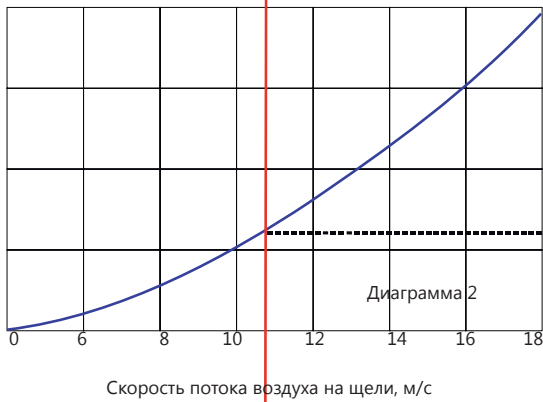
Характеристики воздушно-тепловых завес

Модель завесы	500x300	600x350	700x400	800x500	900x500	1000x500
Модель вентилятора	500x300-V4/380	600x350-V4/380	700x400-V4/380	800x500-V6/380	900x500-V6/380	1000x500-V4/380
Длина вентилятора, мм	565	720	780	885	985	1210
Мощность вентилятора, кВт	0,87	2,2	3,5	2,8	3,5	4,4
Модель жидкостного нагревателя	500x300 H3	600x350 H3	700x400 H3	800x500 H3	900x500 H3	1000x500 H3
Модель электрического нагревателя	500x300-L7,5	600x350 L15	700x400 L15	800x500 L15	900x500 L30	1000x500 L45
Длина электрического нагревателя	390	510	510	510	510	750

Нормальные условия работы завесы



— Пример подбора



ВОЗДУШНО-ОТОПИТЕЛЬНЫЕ АГРЕГАТЫ LKN

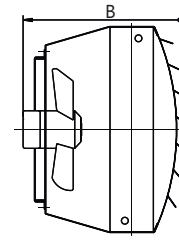
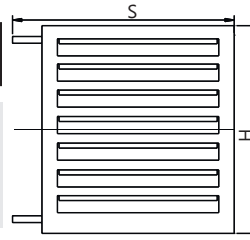
Обозначение при заказе

LKN - **1,6** - **2**

Наименование

Типоразмер

Рядность жидкостного нагревателя



LK
Тепловое оборудование
Воздушно-отопительные агрегаты

Наименование	Расход возд., м ³ /ч	150/70		130/70		110/70		90/70		80/60		70/50		60/40		Мощность вент., кВт, не более	Ширина, мм	Глубина, мм	Высота, мм	Масса, кг	
		Q, кВт	Gж, кг/ч	Q, кВт	Gж, кг/ч	Q, кВт	Gж, кг/ч	Q, кВт	Gж, кг/ч	Q, кВт	Gж, кг/ч	Q, кВт	Gж, кг/ч	Q, кВт	Gж, кг/ч						
LKN-1,6-2	1400	5	13,6	150	13,1	190	13,1	280	13,1	560	10,8	460	8,9	380	7	300	0,138	710	500	380	31,5
		10	12,7	140	12,2	170	12,2	260	11,7	500	9,9	420	8	340	6,1	260					
		15	11,7	130	11,3	160	11,3	240	10,8	460	8,9	380	7	300	5,2	220					
		20	11,3	120	10,3	150	10,3	220	9,9	420	8,0	340	6,1	260	4,2	180					
LKN-1,6-3	1300	5	18,3	200	17,4	250	17	360	17	730	14,4	620	11,8	500	9,2	390					
		10	17	180	16,6	240	16,1	350	15,7	670	13,1	560	10,5	450	7,8	340					
		15	15,7	170	15,3	220	14,8	320	14,4	620	11,8	500	9,2	390	6,5	280					
		20	14,4	150	13,9	200	13,5	290	13,1	560	10,5	450	7,8	340	5,7	240					
LKN-1,6-4	1200	5	20,9	220	20,5	290	19,7	420	19,7	840	16,9	720	13,7	590	10,9	470					
		10	19,3	210	18,9	270	18,5	400	18,1	780	15,3	660	12,1	520	9,3	400					
		15	18,1	190	17,3	250	16,9	360	16,9	720	13,7	590	10,9	470	7,6	330					
		20	16,5	180	16,1	230	15,7	340	15,3	660	12,1	520	9,3	400	6,4	280					
LKN-3,15-2	3300	5	31	330	29,1	430	29,9	640	29,9	1280	24,3	1040	19,9	850	15,5	660					
		10	28,8	310	27,7	400	27,7	590	27,7	1190	22,1	950	17,7	760	13,3	570					
		15	27,7	300	26,6	380	25,4	550	24,3	1040	19,9	850	15,5	660	11,1	470					
		20	25,4	270	24,3	350	32,2	500	22,1	950	17,7	760	13,3	570	8,9	380					
LKN-3,15-3	3100	5	38,5	410	37,4	530	36,4	780	36,4	1560	30,1	1290	24,9	1070	19,7	850					
		10	36,4	390	34,3	490	33,3	710	33,3	1430	28,1	1200	21,8	940	16,6	710					
		15	33,3	360	32,2	460	31,2	670	30,1	1290	24,9	1070	19,7	850	14,6	620					
		20	31,2	330	29,1	420	28,1	600	28,1	1200	21,8	940	16,6	710	11,4	490					
LKN-3,15-4	2800	5	44,1	470	43,2	620	42,2	910	42,2	1810	35,7	1530	29,1	1250	22,5	970					
		10	41,3	440	40,4	580	39,4	840	38,5	1650	31,9	1370	26,3	1130	19,7	840					
		15	38,5	410	37,6	540	35,7	760	35,7	1530	29,1	1250	22,5	970	16,9	720					
		20	35,7	380	33,8	480	32,9	700	31,9	1370	26,3	1130	19,7	840	13,1	560					
LKN-5-2	5700	5	47,8	510	45,9	660	44	940	45,9	1970	38,2	1640	30,6	1310	24,8	1060					
		10	44	470	42	600	42	900	42	1800	34,4	1470	26,8	1150	21	900					
		15	42	450	40,1	570	38,2	820	38,2	1640	30,6	1310	24,8	1060	17,2	740					
		20	38,2	410	36,3	520	34,4	740	34,4	1470	26,8	1150	21	900	13,4	570					
LKN-5-3	5300	5	64	690	62,2	890	60,4	1290	60,4	2590	51,5	2210	40,9	1750	32	1370					
		10	60,4	650	56,9	810	55,1	1180	55,1	2360	46,2	1980	37,3	1600	28,4	12220					
		15	55,1	590	53,3	760	51,5	1100	51,5	2210	40,9	1750	32	1370	23,1	990					
		20	51,5	550	49,8	710	48	1030	46,2	1980	37,3	1600	28,4	12220	19,5	840					
LKN-5-4	4900	5	80,5	860	78,9	1130	75,6	1620	75,6	3240	64,1	2750	52,6	2250	41,1	1760					
		10	73,9	790	72,3	1030	70,6	1510	70,6	3030	57,5	2460	46	1970	36,1	15550					
		15	69	740	67,4	960	65,7	1410	64,1	2750	52,6	2250	41,1	1760	29,6	1270					
		20	64,1	690	60,8	870	59,1	1270	57,5	2460	46	1970	36,1	15550	24,6	1060					

Наименование	Расход возд., м ³ /ч	Темп. возд. на входе	150/70		130/70		110/70		90/70		80/60		70/50		60/40		Мощность вент., кВт, не более	Ширина, мм	Глубина, мм	Высота, мм	Масса, кг
			Q, кВт	ГЖ, кг/ч	Q, кВт	ГЖ, кг/ч	Q, кВт	ГЖ, кг/ч	Q, кВт	ГЖ, кг/ч	Q, кВт	ГЖ, кг/ч	Q, кВт	ГЖ, кг/ч	Q, кВт	ГЖ, кг/ч					
ЛКН-6-3-2	8000	5	64,4	690	61,7	880	59	1260	59	2530	51	2180	40,2	1720	32,2	1380	0,81	1390	530	680	87,5
		10	59	630	56,3	800	56,3	1210	56,3	2410	45,6	1950	37,6	1610	26,8	1150					
		15	56,3	600	53,6	770	51	1090	51	2180	40,2	1720	32,2	1380	24,1	1030					
		20	51	550	48,3	690	45,6	980	45,6	1950	37,6	1610	26,8	1150	18,8	800					
ЛКН-6-3-3	7200	5	94,1	1010	89,3	1280	89,3	1910	86,9	3720	74,8	3210	60,3	2590	48,3	2070	0,81	1390	530	680	87,5
		10	86,9	930	84,5	1210	82,1	1760	82,1	3520	67,6	2900	53,1	2280	41	1760					
		15	79,7	850	77,2	1100	74,8	1600	74,8	3210	60,3	2590	48,3	2070	33,8	1450					
		20	74,8	800	72,4	1030	67,6	1450	67,6	2900	53,1	2280	41	1760	29	1240					
ЛКН-6-3-4	6400	5	107,3	1150	105,1	1500	100,8	2160	100,8	4320	85,8	3680	70,8	3030	53,6	2300	0,81	1390	530	680	87,5
		10	98,7	1060	96,6	1380	94,4	2020	94,4	4050	77,2	3310	62,2	2670	47,2	2020					
		15	92,3	990	90,1	1290	85,8	1840	85,8	3680	70,8	3030	53,6	2300	38,6	1660					
		20	83,7	900	81,5	1160	79,4	1700	77,2	3310	62,2	2670	47,2	2020	32,2	1380					
ЛКН-8-2	12000	5	80,5	860	80,5	1150	76,4	1640	76,4	3280	64,4	2760	52,3	2240	40,2	1720	0,81	1090	590	1000	107,0
		10	76,4	820	72,4	1030	72,4	1550	72,4	3100	60,3	2590	48,3	2070	36,2	1550					
		15	72,4	780	68,4	980	64,4	1380	64,4	2760	52,3	2240	40,2	1720	28,2	1210					
		20	64,4	690	60,3	860	60,3	1290	60,3	2590	48,3	2070	36,2	1550	24,1	1030					
ЛКН-8-3	10800	5	126,7	1360	123,1	1760	119,5	2560	119,5	5120	101,4	4350	83,3	3570	65,2	2790	0,81	1090	590	1000	107,0
		10	115,9	1240	112,2	1600	108,6	2330	108,6	4660	90,5	3880	72,4	2100	54,3	2330					
		15	108,6	1160	105	1500	101,4	2170	101,4	4350	83,3	3570	65,2	2790	47,1	2020					
		20	101,4	1090	97,8	1400	94,1	2020	90,5	3880	72,4	3100	54,3	2330	36,2	1550					
ЛКН-8-4	9600	5	148,1	1590	144,8	2070	141,6	3030	138,4	5930	119,1	5100	96,6	4140	74	3170	0,81	1400	600	1000	146,6
		10	138,4	1480	132	1890	128,7	2760	128,7	5520	106,2	4550	86,9	3720	64,4	2760					
		15	128,7	1380	122,3	1750	119,1	2550	119,1	5100	96,6	4140	74	3170	54,7	2340					
		20	115,9	1240	112,7	1610	109,4	2340	106,2	4550	86,9	3720	64,4	2760	45,1	1930					
ЛКН-10-2	13500	5	90,5	970	90,5	1290	86	1840	86	3690	72,4	3100	58,8	2520	45,3	1940	0,81	1400	600	1000	146,6
		10	86	920	81,5	1160	81,5	1750	81,5	3490	67,9	2910	54,3	2330	40,7	1750					
		15	81,5	870	76,9	1100	72,4	1550	72,4	3100	58,8	2520	45,3	1940	31,7	1360					
		20	72,4	780	72,4	1030	67,9	1450	67,9	2910	54,3	2330	40,7	1750	28,6	1160					
ЛКН-10-3	12700	5	149	1600	144,8	2070	140,5	3010	140,5	6020	119,2	5110	97,9	4200	76,6	3280	0,81	1400	600	1000	146,6
		10	136,3	1460	132	1890	127,7	2740	127,7	5470	106,4	4560	85,2	3650	63,9	2740					
		15	127,7	1370	123,5	1760	119,2	2550	119,2	5110	97,9	4200	76,6	3280	55,4	2370					
		20	119,2	1280	115	1640	110,7	2370	106,4	4560	85,2	3650	63,9	2740	42,6	1820					
ЛКН-10-4	12000	5	193,1	2070	189,1	2700	185,1	3970	181	7760	152,9	6550	124,7	5350	100,6	4310	0,81	1400	600	1000	146,6
		10	181	1940	173	2470	169	3620	169	7240	140,8	6030	112	4830	84,5	3620					
		15	165	1770	160,9	2300	156,9	3360	152,9	6550	124,7	5350	100,6	4310	72,4	3100					
		20	152,9	1640	148,9	2130	144,8	3100	140,8	6030	112,7	4830	84,5	3620	56,3	2410					

СЕТЕВОЕ ОБОРУДОВАНИЕ

ЗАСЛОНКА ВОЗДУШНАЯ АЛЮМИНИЕВАЯ

Обозначение при заказе **LKZ 1 - 800 x 450 (24 / S) - Kp**



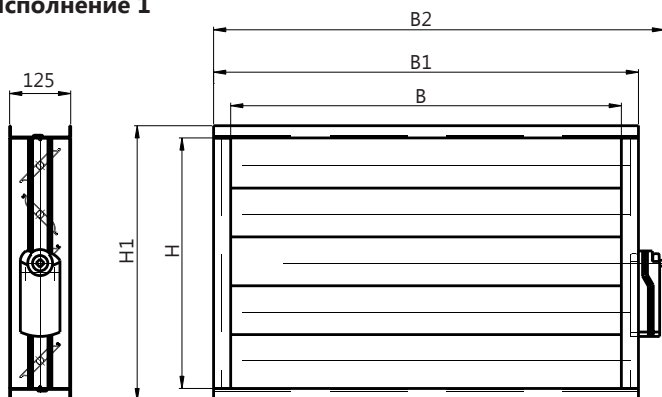
Наименование	
Ширина внутреннего сечения, мм	
Высота внутреннего сечения, мм	
Напряжение питания привода (220/24), В	
Принцип управления привода: SV - привод с возвратной пружиной (2-х позиционное управление) SR - реверсивный привод (3-х позиционное управление) S - привод с плавным регулированием R - ручной привод	
Привод без вспомогательных переключателей	

Ширина одной лопатки: 100 мм
При изготовлении заслонки с размером Н1 не кратным 100 мм оставшаяся часть сечения закрывается заглушкой.
Площадь живого сечения заслонки: 80%
Коэффициент местного сопротивления открытой заслонки $\xi=0,4$

Массы заслонок (кг) и исполнения

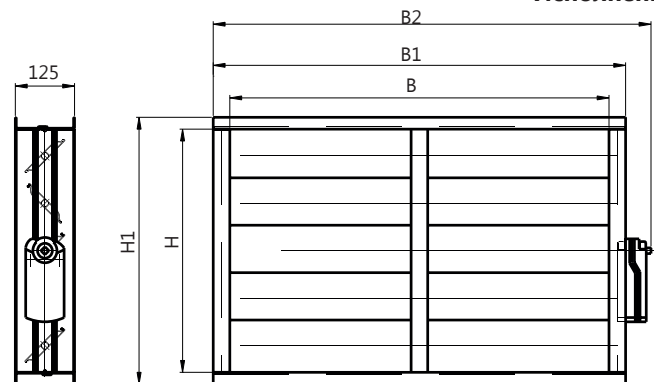
НхВ	200	300	400	500	600	700	800	900	1000	1100	1200	1300	1400	1500	1600	1700	1800	1900	2000	2100	2200
200	2,60	3,20	3,80	4,40	5,00	5,60	6,25	6,90	7,80	8,70	9,65	10,60	11,25	11,90	12,55	13,20	14,50	15,80	16,45	17,10	17,75
300	3,20	3,90	4,60	5,30	6,05	6,80	7,50	8,20	8,75	9,30	10,30	11,30	12,80	14,30	15,00	15,70	16,40	17,10	17,65	18,20	18,75
400	3,75	4,60	5,45	6,30	7,10	7,90	8,70	9,50	10,30	11,10	12,60	14,10	15,35	16,60	17,40	18,20	19,00	19,80	20,60	21,40	22,20
500	4,50	5,40	6,30	7,20	8,10	9,00	9,90	10,80	11,00	11,20	13,65	16,10	17,05	18,00	19,35	20,70	20,95	21,20	21,40	21,60	21,80
600	5,10	6,10	7,10	8,10	9,10	10,10	11,10	12,10	13,10	14,10	16,10	18,10	19,15	20,20	21,20	22,20	23,70	25,20	26,20	27,20	28,20
700	5,70	6,80	7,90	9,00	10,10	11,20	12,30	13,40	14,50	15,60	18,00	20,40	21,35	22,30	23,45	24,60	25,70	26,80	28,45	30,10	31,75
800	6,30	7,50	8,70	9,90	11,10	12,30	13,50	14,70	15,90	17,10	19,60	22,10	23,30	24,50	25,75	27,00	28,20	29,40	31,20	33,00	34,80
900	6,90	8,20	9,50	10,80	12,10	13,40	14,70	16,00	16,85	17,70	20,90	24,10	25,40	26,70	28,05	29,40	30,70	32,00	33,30	34,60	35,90
1000	7,50	8,90	10,30	11,70	13,10	14,50	15,90	17,30	18,70	20,10	23,10	26,10	27,50	29,90	30,30	31,70	33,15	34,60	36,00	37,40	38,80
1100	7,80	9,40	11,00	12,60	14,10	16,60	17,10	18,60	20,10	21,60	24,85	28,10	29,60	31,10	32,60	34,10	35,60	37,10	38,65	40,20	41,75
1200	10,75	11,70	12,65	13,60	15,20	16,80	18,40	20,00	21,60	23,20	26,65	30,10	31,70	33,30	34,90	36,50	28,10	39,70	41,30	42,90	44,50
1300	11,85	12,80	13,75	14,70	16,40	18,10	19,80	21,50	23,20	24,90	28,75	32,60	34,30	36,00	37,70	39,40	41,10	42,80	44,50	46,20	47,90
1400	13,50	14,20	14,90	15,60	17,40	19,20	21,00	22,80	24,60	26,40	30,50	34,60	36,40	38,20	40,00	41,80	43,60	45,40	47,20	49,00	50,80
1500	15,60	16,70	17,80	18,90	19,60	20,30	22,20	24,10	26,00	27,90	32,25	36,60	38,50	40,40	42,30	44,20	46,10	48,00	49,90	51,80	53,70
1600	17,55	18,50	19,45	20,40	20,90	21,40	23,40	25,40	27,40	29,40	34,00	38,60	40,60	42,60	44,60	46,60	48,60	50,60	52,60	54,60	56,60
1700	19,20	20,40	21,60	22,80	23,25	23,70	25,20	26,70	28,80	30,90	35,75	40,60	42,70	44,80	46,90	49,00	51,10	53,20	55,25	57,30	59,35
1800	23,10	23,50	23,90	24,30	25,35	26,40	27,20	28,00	30,20	32,40	37,50	42,60	44,80	47,00	49,20	51,40	53,60	55,80	57,95	60,10	62,25
1900	24,45	25,40	26,35	27,30	28,55	29,80	30,75	31,70	32,80	33,90	39,25	44,60	46,90	49,20	51,50	53,80	56,05	58,30	60,60	62,90	65,20
2000	26,20	27,30	28,40	29,50	30,45	31,40	32,75	34,10	34,75	35,40	40,50	45,60	48,50	51,40	53,80	56,20	58,55	60,90	63,30	65,70	68,10

Исполнение 1



B - ширина внутреннего сечения заслонки, мм;
H - высота внутреннего сечения заслонки, мм;
B1=B+70мм;
H1=H+50мм;

Исполнение 2



B2=B1+80мм (для реверсивного привода с плавным регулированием);
B2=B1+120мм (для привода с возвратной пружиной);
B2=B1+55мм (для ручного привода).

Вращение лопаток данного типа заслонок необходимо осуществлять при отсутствии движения воздуха в воздуховоде, т.к. шестерни для данной модели применяются пластиковые

ЗАСЛОНКА ВОЗДУШНАЯ УСИЛЕННАЯ



Ширина одной лопатки 140мм
При изготовлении заслонки с размером Н не кратным 140мм - оставшаяся часть сечения закрывается заглушкой.
Площадь живого сечения заслонки: 80%
Коэффициент местного сопротивления открытой заслонки: $\xi=0,2$

Обозначение при заказе **LKZ** **2** - **800** x **450** - **24** / **S** - **Kp**

Наименование

Тип заслонки
2 - усиленная без ТЭНов;
3 - усиленная с гибким ТЭНом
4 - усиленная с прямым ТЭНом

Ширина внутреннего сечения, мм

Высота внутреннего сечения, мм

Напряжение питания привода (220/24), В

Принцип управления привода:

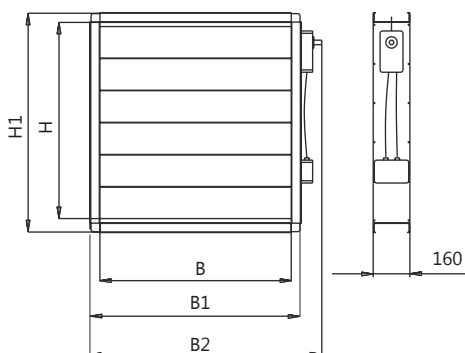
SV - привод с возвратной пружиной (2-х позиционное управление)
SR - реверсивный привод (3-х позиционное управление)
S - привод с плавным регулированием
R - ручной привод

Привод без вспомогательных переключателей

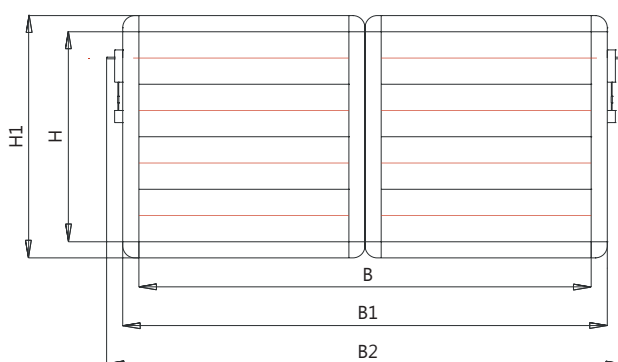
Массы заслонок (кг) и исполнения

Н\В	400	500	600	700	800	900	1000	1100	1200	1300	1400	1500	1600	1700	1800	1900	2000	2200	2400	2600	2800	3000	3200	3400
300	9,0	10,0	11,1	12,2	13,2	14,5	15,4	16,4	18,7	20,4	22,8	25,4	26,4	27,5	28,6	29,7	30,8	32,8	37,4	40,8	45,6	50,8	52,8	55,0
400	10,2	12,5	13,5	15,1	16,7	18,7	20,3	21,8	23,2	24,8	26,1	27,9	30,4	34,5	37,4	39,1	40,6	43,6	46,4	49,6	52,2	55,8	60,8	69,0
500	12,1	14,2	15,8	16,3	18,0	19,8	21,2	22,6	24,1	25,5	26,9	28,7	34,7	36,8	40,2	43,5	45,7	48,5	51,3	54,8	57,9	62,4	67,8	71,2
600	14,5	16,3	18,1	20,0	21,8	23,6	25,4	27,3	29,1	30,7	32,8	34,6	36,4	38,0	47,1	49,1	50,8	54,6	58,2	61,4	65,6	69,2	72,8	76,0
700	16,8	18,7	20,6	23,0	25,1	27,3	29,4	31,5	33,7	35,6	37,8	39,8	41,9	44,0	54,3	56,8	59,0	63,4	67,4	71,2	75,6	79,6	83,8	88,0
800	18,7	19,9	23,2	24,3	26,0	28,4	31,2	33,8	35,4	37,5	40,1	42,3	46,2	49,1	59,2	61,0	63,2	68,1	72,3	80,1	82,3	87,4	92,4	98,2
900	20,2	22,0	25,0	26,8	29,1	31,5	33,8	36,2	38,6	40,9	43,3	45,6	48,1	50,3	62,4	64,9	67,5	72,5	77,5	82,4	86,6	91,2	96,2	100,6
1000	22,0	24,6	27,1	29,5	32,1	35,0	37,4	40,1	42,8	45,3	48,0	50,6	53,1	55,9	69,6	72,2	75,0	80,3	86,0	91,5	96,0	101,2	106,2	111,8
1100	24,5	26,8	29,3	31,8	33,8	37,4	39,6	43,1	45,4	48,4	52,4	53,7	56,1	58,6	74,5	77,5	79,9	84,5	91,2	95,3	104,8	107,4	112,2	117,2
1200	26,4	28,1	31,2	33,8	36,8	39,7	42,8	45,3	48,1	51,0	54,1	56,9	60,2	62,8	77,6	80,7	83,7	89,9	96,0	102,1	108,3	114,0	112,3	125,1
1300	28,3	30,5	33,7	36,8	39,9	43,1	46,2	49,4	52,5	55,6	58,8	61,9	65,0	68,2	84,9	88,2	91,5	98,1	104,8	111,4	117,8	124,1	120,7	136,7
1400	30,1	32,4	35,9	39,8	43,4	46,7	50,0	53,5	56,9	60,2	63,9	67,2	70,6	74,0	92,3	95,8	99,4	106,7	113,5	120,9	128,0	134,5	130,4	148,2
1500	31,4	34,1	37,6	42,5	45,6	49,3	52,1	55,9	59,7	63,4	65,7	69,5	74,6	77,6	97,2	105,3	107,4	116,2	122,6	128,2	131,5	140,1	139,1	155,2
1600	33,2	37,6	39,1	44,6	47,6	51,5	55,0	58,8	62,5	66,1	70,0	73,5	76,9	80,7	103,1	108,0	115,6	123,2	131,0	133,1	140,3	147,2	153,9	161,6
1700	35,6	39,8	43,5	48,2	50,0	54,9	58,7	62,7	66,6	70,5	74,4	78,4	82,3	86,2	110,0	113,5	117,6	124,1	132,2	140,5	149,1	157,0	165,0	172,5
1800	28,4	41,5	48,2	51,0	54,6	58,4	61,3	64,3	68,1	73,0	76,0	80,1	84,3	88,4	114,6	117,4	122,7	128,4	137,4	146,2	152,2	160,8	168,8	177,1
1900	41,2	46,2	50,1	54,2	57,3	62,1	65,4	67,9	72,0	76,1	80,4	84,6	88,7	92,8	116,3	124,2	127,4	133,7	142,3	151,2	161,0	169,9	177,5	185,4
2000	43,5	49,2	53,4	57,3	60,7	64,1	69,4	72,4	76,2	80,7	85,1	89,6	94,0	98,5	119,2	128,3	138,4	141,8	151,2	160,5	170,4	180,2	188,4	197,2

Исполнение 1



Исполнение 2



B1=B+75мм
H1=H+75мм
B2=B1+170мм

Для данной модели заслонки допускается вращение лопаток при прохождении воздуха через заслонку, так как передача вращения осуществляется посредством рычагов

РЕШЕТКА ВОЗДУХОЗАБОРНАЯ

Обозначение при заказе **LKR** - **800** x **450** - (**RAL 9003**)

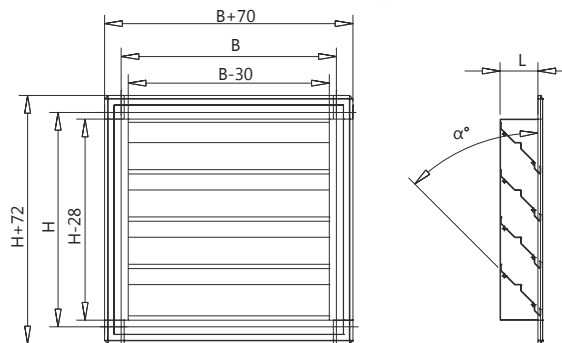
Наименование	
Ширина монтажного проема, мм	
Высота монтажного проема, мм	
Цвет решетки по каталогу RAL	

B - ширина монтажного проема, мм
H - высота монтажного проема, мм
L - толщина решетки, мм
 α - ° угол наклона жалюзи

При размере сторон B и H < 1000 мм: L=47,5 мм, $\alpha=50^\circ$
 При размере сторон B и H > 1000 мм: L=80 мм, $\alpha=45^\circ$
 Высота решетки H должна быть кратна 50 мм при B и H < 1000 мм
 Высота решетки H должна быть кратна 100 мм при B и H > 1000 мм
 Максимальный размер решетки окрашенной 1500x1200 мм
 Максимальный размер решетки неокрашенной 2000x2000 мм

Коэффициент местного сопротивления решетки:

$\xi=9$ (для воздухозабора);
 $\xi=11$ (для выброса воздуха);
 Площадь живого сечения решетки: 57%



При необходимости заказа решетки выше максимального размера решетка изготавливается из нескольких секций.

ДРОССЕЛЬ-КЛАПАН

Обозначение при заказе **LD** - **800** x **450** - **220/SV** - **Φ** - ...

Наименование	(\square □)
Сечение клапана, мм	
Напряжение питания (24/220), В	
Тип привода: SV - привод с возвратной пружиной (2-х позиционное управление) SR - реверсивный привод (3-х позиционное управление) S - привод с плавным регулированием R - ручной привод	
Тип соединения: Φ - фланец; H - ниппель	
Исполнение: нерж. - нержавеющая сталь	



ОБРАТНЫЙ КЛАПАН

Обозначение при заказе **LO** - **200** x **200** - **Φ**

Наименование	(\square □)
Сечение клапана, мм	
Тип соединения: Φ - фланец; H - ниппель	



Коэффициент местного сопротивления клапана: $\xi=0,3$

Условия монтажа: ось клапана должна быть в горизонтальном положении.

Примечание: при площади сечения клапана выше 1м² в качестве запорного устройства рекомендуется применять LKZ-1 или LKZ-2

ПРОТИВОПОЖАРНЫЕ КЛАПАНЫ LKF-1



Обозначение при заказе **LKF - 1 - 60 - HO - SR 220 - 600 x 600 -**

Наименование	
Тип клапана	
Огнестойкость (60; 90), мин	
Функциональное назначение: HO - нормально открытый HZ - нормально закрытый	
Тип привода: SV – электромеханический привод SR – реверсивный привод ЭМ – электромагнитный привод	
Напряжение питания привода (220/24), В	
Сечение (ВхН/ Ø), мм	
Дополнительная комплектация: К - клеммная колодка Т 72° - терморазмыкающее устройство Кн - кнопка проверки работоспособности клапана нерж. - нержавеющая сталь (Ф) - фланцевое соединение (для клапана круглого сечения)	

Предел огнестойкости клапана LKF-1-60:

- в режиме нормально открытого (огнезадерживающего) клапана - EI 60;
- в режиме нормально закрытого (дымового) клапана - E 90, EI 90.

Предел огнестойкости клапана LKF-1-90:

- в режиме нормально открытого (огнезадерживающего) клапана - EI 90;
- в режиме нормально закрытого (дымового) клапана - E 120, EI 120.

Клапан работает в любой пространственной ориентации.

Клапан изготовлен из оцинкованной стали.

Вид климатического исполнения и категория размещения УХЛ3 по ГОСТ 15150. Предельные значения рабочей температуры окружающего воздуха от -30°С до +40°С.

Клапан не подлежит установке в вентиляционных каналах помещений категории А и Б по взрывопожароопасности, местных отсосах взрывопожароопасных смесей.

Примечание:

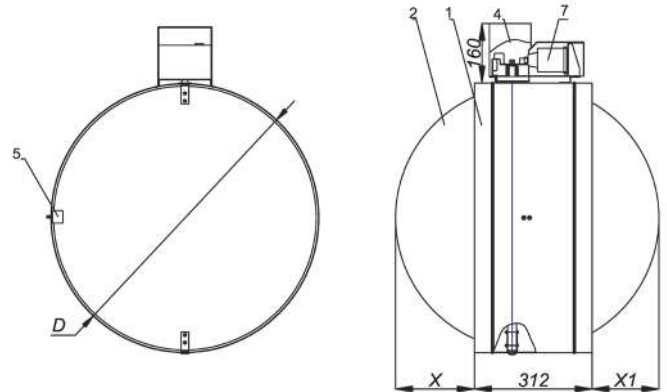
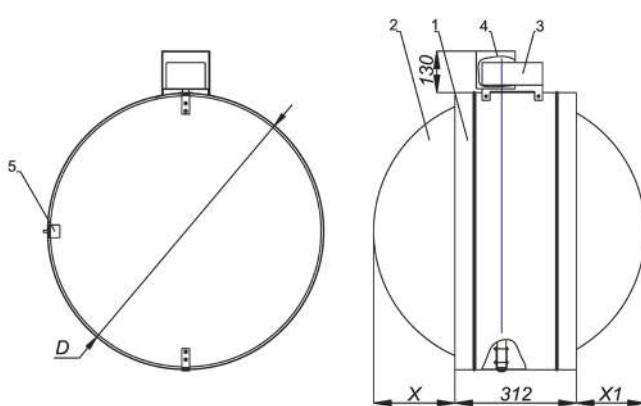
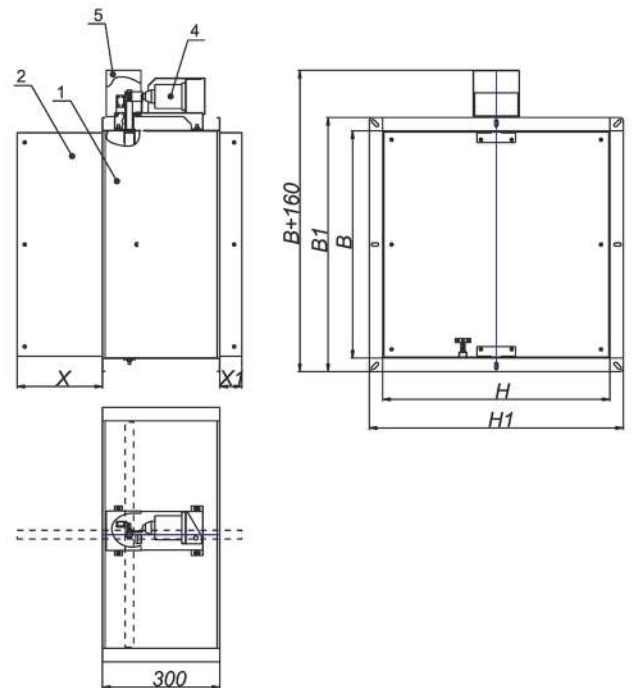
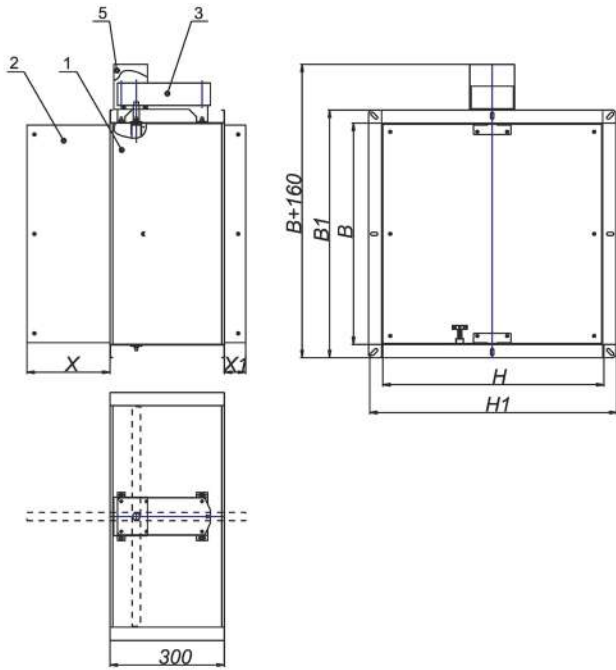
- клапаны размером 100x100 комплектуются только электромеханическими приводами;
- минимальный размер клапанов с электромагнитным приводом - 100x150;

Необходимо обратить внимание, что потери давления на клапанах от Ø100мм до Ø160мм относительно велики, поэтому их применение должно иметь технико-экономическое обоснование. В большинстве случаев рекомендуется применять клапаны минимальным диаметром Ø200мм.

Схемы конструкции клапана

LKF-1 с электромеханическим приводом

LKF-1 с электромагнитным приводом



Обозначения на схемах для клапанов прямоугольного сечения:

- 1 - корпус клапана;
- 2 - заслонка;
- 3 - электромеханический привод;
- 4 - электромагнитный привод;
- 5 - защитный кожух.

B и H - Присоединительные размеры (ширина и высота) клапана, мм.

$B1 = B + 60$ мм
 $H1 = H + 60$ мм

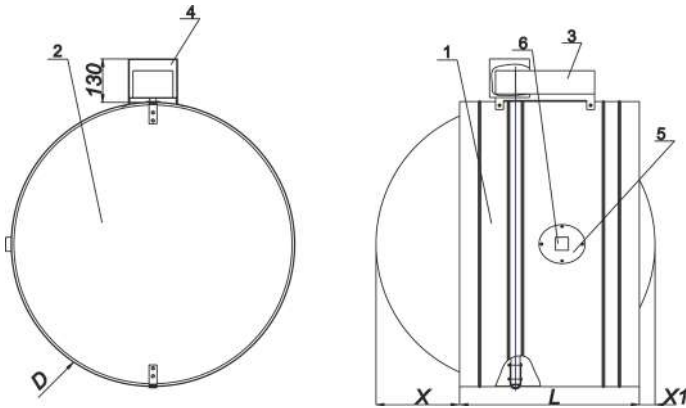
Длина клапанов L=300 мм.

Обозначения на схемах для клапанов круглого сечения:

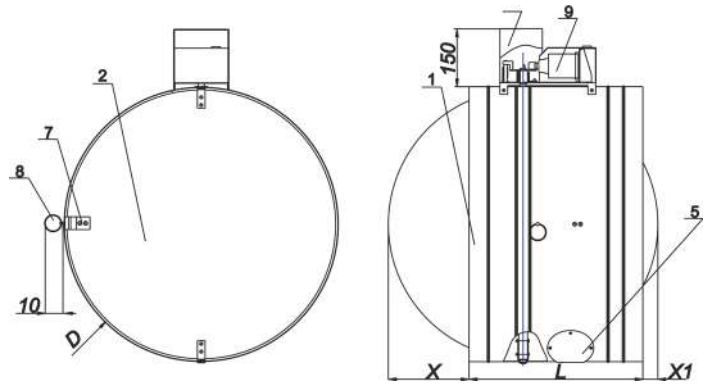
- 1 - корпус клапана;
- 2 - заслонка;
- 3 - электромеханический привод;
- 4 - защитный кожух;
- 5 - упор заслонки;
- 6 - тепловой замок;
- 7 - электромагнитный привод.

Длина клапанов L=312 мм.
D - диаметр клапана, мм.

**LKF-1 с электромеханическим приводом
Ø630-Ø800**



**LKF-1 с электромагнитным приводом
Ø630-Ø800**



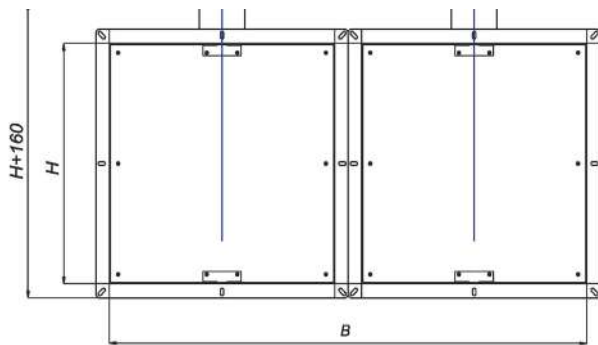
Обозначения на схемах для клапанов:

- 1- корпус клапана;
- 2- заслонка;
- 3- электромеханический привод;
- 4- защитный кожух;
- 5 - крышка люка;
- 6- пожарный извещатель ИП-103;
- 7 - фиксатор;
- 8- кольцо фиксатора;
- 9- электромагнитный привод;
- 10- тепловой замок.
- D - диаметр клапана, мм;
- L - длина клапана, мм.

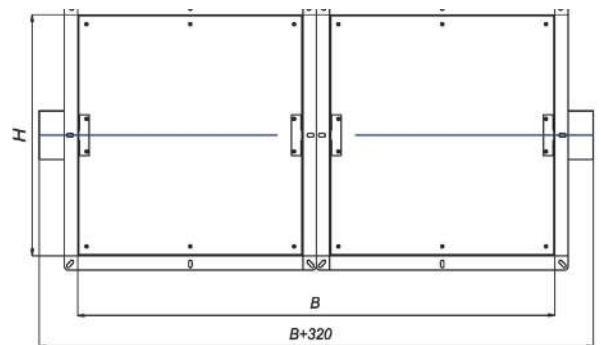
Длина клапанов на ниппельном соединении - L=450 мм.
Длина клапанов на ниппельном соединении, смонтированных в воздуховоде, - L1=350 мм.
Длина клапанов на фланцевом соединении - L=350 мм.

Виды кассетного исполнения клапана LKF-1

Исполнение 1



Исполнение 2



Значения коэффициентов местного сопротивления ξ_v клапанов LKF-1 в зависимости от сечения клапана

H \ B	100	150	200	250	300	350	400	450	500	550	600	650	700	750	800	850	900	950	1000	1100	1200	1300	1400	1500
100	1,53	1,40	1,28	1,18	1,10	1,02	0,95	0,88	0,83	0,80	0,77	0,63	0,60	0,58	0,54	0,52	0,50	0,47	0,45	0,44	0,42	0,40	0,38	0,38
150		1,11	0,94	0,87	0,81	0,75	0,71	0,67	0,63	0,61	0,60	0,57	0,54	0,52	0,48	0,46	0,44	0,43	0,42	0,41	0,40	0,39	0,38	0,38
200			0,72	0,67	0,63	0,59	0,56	0,54	0,52	0,50	0,48	0,46	0,44	0,43	0,42	0,41	0,40	0,39	0,38	0,37	0,36	0,34	0,33	0,33
250				0,54	0,50	0,47	0,43	0,42	0,40	0,39	0,39	0,38	0,38	0,37	0,36	0,36	0,35	0,34	0,33	0,32	0,31	0,30	0,29	0,29
300					0,45	0,40	0,37	0,35	0,33	0,32	0,32	0,31	0,31	0,30	0,30	0,30	0,29	0,29	0,29	0,28	0,27	0,26	0,25	0,25
350						0,36	0,33	0,31	0,29	0,28	0,27	0,26	0,26	0,25	0,25	0,25	0,24	0,24	0,24	0,23	0,22	0,21	0,20	0,20
400							0,30	0,28	0,26	0,25	0,25	0,24	0,24	0,23	0,23	0,23	0,22	0,22	0,22	0,21	0,20	0,19	0,18	0,18
450								0,25	0,24	0,23	0,22	0,22	0,21	0,21	0,20	0,20	0,19	0,19	0,19	0,18	0,17	0,16	0,15	0,15
500									0,21	0,20	0,19	0,19	0,19	0,18	0,18	0,18	0,17	0,17	0,17	0,16	0,15	0,14	0,13	0,13
550										0,18	0,17	0,16	0,15	0,15	0,15	0,14	0,14	0,14	0,13	0,13	0,13	0,11	0,11	
600											0,16	0,15	0,14	0,13	0,13	0,12	0,12	0,12	0,11	0,11	0,10	0,10	0,10	0,10
650												0,14	0,13	0,12	0,12	0,11	0,11	0,11	0,10	0,10	0,09	0,09	ИСПОЛНЕНИЕ 2	
700													0,12	0,11	0,11	0,10	0,10	0,10	0,09	0,09	0,08	0,08		
750														0,11	0,10	0,10	0,10	0,09	0,09	0,08	0,08			
800															0,10	0,09	0,09	0,09	0,08	0,08	0,08			
850																0,09	0,08	0,08	0,07	0,07				
900																	0,08	0,07	0,07	0,07	ИСПОЛНЕНИЕ 1			
950																		0,08	0,07					
1000																			0,07					

Значения коэффициентов местного сопротивления ξ_v клапанов LKF-1 в зависимости от сечения клапана

D, мм	100	125	140	160	180	200	225	250	280	315	355	400	450	500	560	630	710	800
ξ_v	1,88	1,60	1,42	1,16	0,89	0,70	0,50	0,39	0,29	0,24	0,19	0,16	0,14	0,12	0,10	0,09	0,07	0,05

Вылет заслонки за корпус клапана LKF-1 прямоугольного сечения

H, мм	100	150	200	250	300	350	400	450	500	550	600	650	700	750	800	850	900	950	1000
X, мм	0	0	25	50	75	100	125	150	175	200	225	250	275	300	325	350	375	400	425
X1, мм	0	0	0	0	0	0	0	0	15	40	65	90	115	140	165	190	215	240	265

Вылет заслонки за корпус клапана LKF-1 круглого сечения с электромеханическим приводом

D, мм	100	125	140	160	180	200	225	250	280	315	355	400	450	500	560	630	710	800	
X, мм	0	0	0	0	0	0	0	0	0	12,5	30	50	72,5	97,5	122,5	152,5	нипель		
																	171	211	256
																	фланец		
																211	251	296	
X1, мм	0	0	0	0	0	0	0	0	0	0	0	0	0,5	25,5	50,5	80,5	нипель		
																	1	41	86
																	фланец		
																41	81	126	



Вылет заслонки за корпус клапана LKF-1 круглого сечения с электромагнитным приводом

Н, мм	100	125	140	160	180	200	225	250	280	315	355	400	450	500	560	630	710	800
Х, мм	0	0	0	0	0	0	0	17,5	32,5	50	70	92,5	117,5	142,5	172,5	ниппель		
																171	211	256
																фланец		
Х1, мм	0	0	0	0	0	0	0	0	0	0	0	20,5	45,5	70,5	100,5	ниппель		
																1	41	86
																фланец		
																41	81	126

Массы клапанов LKF-1, не более, кг

Н \ В	100	150	200	250	300	350	400	450	500	550	600	650	700	750	800	850	900	1000	1100	1200	1300	1400	1500
100	6,14	6,68	7,22	7,76	8,30	8,84	9,38	9,92	10,5	11,0	11,5	12,1	12,6	13,2	13,7	14,2	14,8	15,9	16,94	18,0	19,1	20,2	21,3
150		7,29	7,91	8,53	9,15	9,77	10,4	11,0	11,6	12,3	12,9	13,5	14,1	14,7	15,4	16,0	16,6	17,8	19,1	20,3	21,6	22,8	24,1
200			8,59	9,29	10,1	10,7	11,4	12,1	12,8	13,5	14,2	14,9	15,6	16,3	17,0	17,7	18,4	19,8	21,2	22,6	24,0	25,4	26,9
250				10,1	10,8	11,6	12,4	13,2	14,0	14,8	15,5	16,3	17,1	17,9	18,7	19,5	20,2	21,8	23,4	25,0	26,5	28,1	29,7
300					11,7	12,6	13,4	14,3	15,2	16,0	16,9	17,7	18,6	19,5	20,3	21,2	22,1	23,8	25,5	27,3	29,0	30,7	32,5
350						13,5	14,4	15,4	16,3	17,3	18,2	19,2	20,1	21,1	22,0	22,9	23,9	25,8	27,7	29,6	31,5	33,4	35,3
400							15,4	16,5	17,5	18,5	19,6	20,6	21,6	22,6	23,07	24,7	25,7	27,8	29,8	31,9	33,9	36,0	38,1
450								17,6	18,7	19,8	20,9	22,0	23,1	24,2	25,3	26,4	27,5	29,8	32,0	34,2	36,4	38,6	40,9
500									19,8	21,0	22,2	23,4	24,6	25,8	27,0	28,2	29,4	31,7	34,1	36,5	38,9	41,3	43,7
550										22,3	23,6	24,8	26,1	27,4	28,6	29,9	31,2	33,7	36,3	38,8	41,4	43,9	
600											24,9	26,2	27,6	29,0	30,3	31,7	33,0	35,7	38,4	41,1	43,8	46,5	
650												27,7	29,1	30,5	32,0	33,4	34,8	37,7	40,6	43,5	46,3	ИСПОЛНЕНИЕ 2	
700													30,6	32,1	33,6	35,1	36,7	39,7	42,7	45,8	48,8		
750														33,7	35,3	36,9	38,5	41,7	44,9	48,1			
800															37,0	38,6	40,3	43,7	47,0	50,4			
850																40,4	42,1	45,7	49,2				
900																	44,0	47,6	51,3	ИСПОЛНЕНИЕ 1			
950																		49,6					
1000																			51,6				

Массы клапанов LKF-1-60, не более, кг

D, мм	100	125	140	160	180	200	225	250	280	315	355	400	450	500	560	630	710	800
M, кг	2,53	2,75	2,88	3,07	3,26	3,45	3,70	3,96	4,28	4,66	5,12	5,66	6,29	6,96	7,79	24,5	32,9	39,1

Массы клапанов LKF-1-90, не более, кг

D, мм	100	125	140	160	180	200	225	250	280	315	355	400	450	500	560	630	710	800
M, кг	1,87	2,14	2,31	2,55	2,81	3,07	3,42	3,79	4,27	4,85	5,57	6,45	7,49	8,62	10,08	24,5	32,9	39,1

Типоразмерный ряд и значения площади проходного сечения клапанов LKF-1, м²

D, мм	100	125	140	160	180	200	225	250	280	315	355	400	450	500	560	630	710	800
F, м ²	0,006	0,010	0,013	0,017	0,022	0,027	0,035	0,044	0,062	0,071	0,091	0,12	0,15	0,19	0,23	0,30	0,38	0,48

Типоразмерный ряд и значения площади проходного сечения клапанов LKF-1, м²

H \ B	100	150	200	250	300	350	400	450	500	550	600	650	700	750	800	850	900	1000	1100	1200	1300	1400	1500
100	0,007	0,010	0,010	0,020	0,020	0,020	0,030	0,030	0,040	0,040	0,040	0,050	0,050	0,050	0,060	0,060	0,060	0,070	0,080	0,080	0,090	0,098	0,105
150		0,017	0,023	0,029	0,035	0,041	0,047	0,053	0,059	0,065	0,071	0,077	0,083	0,089	0,095	0,101	0,107	0,119	0,131	0,143	0,155	0,167	0,179
200			0,033	0,041	0,050	0,058	0,067	0,075	0,084	0,092	0,101	0,109	0,118	0,126	0,135	0,143	0,152	0,169	0,186	0,203	0,220	0,237	0,254
250				0,053	0,064	0,075	0,086	0,097	0,108	0,119	0,130	0,141	0,152	0,163	0,174	0,185	0,196	0,218	0,240	0,262	0,284	0,306	0,328
300					0,079	0,092	0,106	0,119	0,133	0,146	0,160	0,173	0,187	0,200	0,214	0,227	0,241	0,268	0,295	0,322	0,349	0,376	0,403
350						0,109	0,125	0,141	0,157	0,173	0,189	0,205	0,221	0,237	0,253	0,269	0,285	0,317	0,349	0,381	0,413	0,445	0,477
400							0,145	0,163	0,182	0,200	0,219	0,237	0,256	0,274	0,293	0,311	0,330	0,367	0,404	0,441	0,478	0,515	0,522
450								0,185	0,206	0,227	0,248	0,269	0,290	0,311	0,332	0,353	0,374	0,416	0,458	0,500	0,542	0,584	0,626
500									0,231	0,254	0,278	0,301	0,325	0,348	0,372	0,395	0,419	0,466	0,513	0,560	0,607	0,654	0,701
550										0,281	0,307	0,333	0,359	0,385	0,411	0,437	0,463	0,515	0,567	0,619	0,671	0,723	
600											0,337	0,365	0,394	0,422	0,451	0,479	0,508	0,565	0,622	0,679	0,736	0,793	
650												0,397	0,428	0,459	0,490	0,521	0,552	0,614	0,676	0,738	0,800	ИСПОЛНЕНИЕ 2	
700													0,463	0,496	0,530	0,563	0,597	0,664	0,731	0,798	0,865		
750														0,533	0,569	0,605	0,641	0,713	0,785	0,857			
800															0,609	0,647	0,686	0,763	0,840	0,917			
850																0,689	0,730	0,812	0,894				
900																	0,775	0,862	0,949	ИСПОЛНЕНИЕ 1			
950																		0,911					
1000																		0,961					

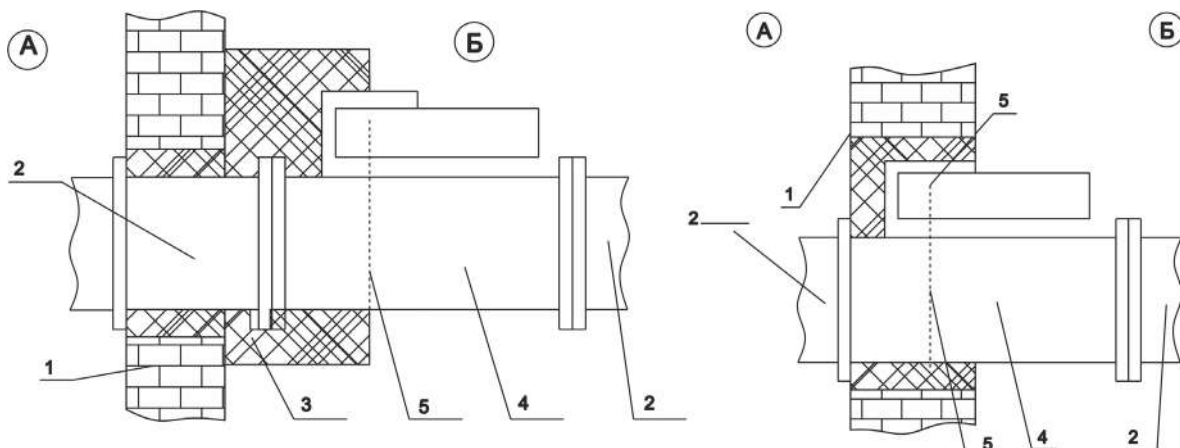
Установка клапанов LKF-1

Установка клапана осуществляется в соответствии с требованиями нормативных документов. Клапан монтируется в проеме строительной конструкции с расположением привода, как правило, в помещении, смежном с обслуживаемым (пожароопасным) помещением.

Зазор между корпусом клапана и строительными конструкциями заполняется цементно-песчаным раствором. При установке клапана необходимо обеспечить доступ к приводу.

При установке клапанов LKF-1 за пределами стен (перекрытий) наружная огнезащита должна наноситься до оси заслонки клапана, и в соответствии с требованиями СП 60.13330.2012 и СП 7.13130.2013 должна обеспечивать предел огнестойкости не менее предела огнестойкости преграды.

Схема установки в вертикальных конструкциях LKF-1



Типоразмерный ряд и значения площади проходного сечения клапанов LKF-1, м²

D, мм	100	125	140	160	180	200	225	250	280	315	355	400	450	500	560	630	710	800
F, м ²	0,006	0,010	0,013	0,017	0,022	0,027	0,035	0,044	0,062	0,071	0,091	0,12	0,15	0,19	0,23	0,30	0,38	0,48

Типоразмерный ряд и значения площади проходного сечения клапанов LKF-1, м²

H \ B	100	150	200	250	300	350	400	450	500	550	600	650	700	750	800	850	900	1000	1100	1200	1300	1400	1500
100	0,007	0,010	0,010	0,020	0,020	0,020	0,030	0,030	0,040	0,040	0,040	0,050	0,050	0,050	0,060	0,060	0,060	0,070	0,080	0,080	0,090	0,098	0,105
150		0,017	0,023	0,029	0,035	0,041	0,047	0,053	0,059	0,065	0,071	0,077	0,083	0,089	0,095	0,101	0,107	0,119	0,131	0,143	0,155	0,167	0,179
200			0,033	0,041	0,050	0,058	0,067	0,075	0,084	0,092	0,101	0,109	0,118	0,126	0,135	0,143	0,152	0,169	0,186	0,203	0,220	0,237	0,254
250				0,053	0,064	0,075	0,086	0,097	0,108	0,119	0,130	0,141	0,152	0,163	0,174	0,185	0,196	0,218	0,240	0,262	0,284	0,306	0,328
300					0,079	0,092	0,106	0,119	0,133	0,146	0,160	0,173	0,187	0,200	0,214	0,227	0,241	0,268	0,295	0,322	0,349	0,376	0,403
350						0,109	0,125	0,141	0,157	0,173	0,189	0,205	0,221	0,237	0,253	0,269	0,285	0,317	0,349	0,381	0,413	0,445	0,477
400							0,145	0,163	0,182	0,200	0,219	0,237	0,256	0,274	0,293	0,311	0,330	0,367	0,404	0,441	0,478	0,515	0,522
450								0,185	0,206	0,227	0,248	0,269	0,290	0,311	0,332	0,353	0,374	0,416	0,458	0,500	0,542	0,584	0,626
500									0,231	0,254	0,278	0,301	0,325	0,348	0,372	0,395	0,419	0,466	0,513	0,560	0,607	0,654	0,701
550										0,281	0,307	0,333	0,359	0,385	0,411	0,437	0,463	0,515	0,567	0,619	0,671	0,723	
600											0,337	0,365	0,394	0,422	0,451	0,479	0,508	0,565	0,622	0,679	0,736	0,793	
650												0,397	0,428	0,459	0,490	0,521	0,552	0,614	0,676	0,738	0,800	ИСПОЛНЕНИЕ 2	
700													0,463	0,496	0,530	0,563	0,597	0,664	0,731	0,798	0,865		
750														0,533	0,569	0,605	0,641	0,713	0,785	0,857			
800															0,609	0,647	0,686	0,763	0,840	0,917			
850																0,689	0,730	0,812	0,894				
900																	0,775	0,862	0,949	ИСПОЛНЕНИЕ 1			
950																		0,911					
1000																		0,961					

Установка клапанов LKF-1

Установка клапана осуществляется в соответствии с требованиями нормативных документов. Клапан монтируется в проеме строительной конструкции с расположением привода, как правило, в помещении, смежном с обслуживаемым (пожароопасным) помещением.

Зазор между корпусом клапана и строительными конструкциями заполняется цементно-песчаным раствором. При установке клапана необходимо обеспечить доступ к приводу.

При установке клапанов LKF-1 за пределами стен (перекрытий) наружная огнезащита должна наноситься до оси заслонки клапана, и в соответствии с требованиями СП 60.13330.2012 и СП 7.13130.2013 должна обеспечивать предел огнестойкости не менее предела огнестойкости преграды.

Схема установки в вертикальных конструкциях LKF-1

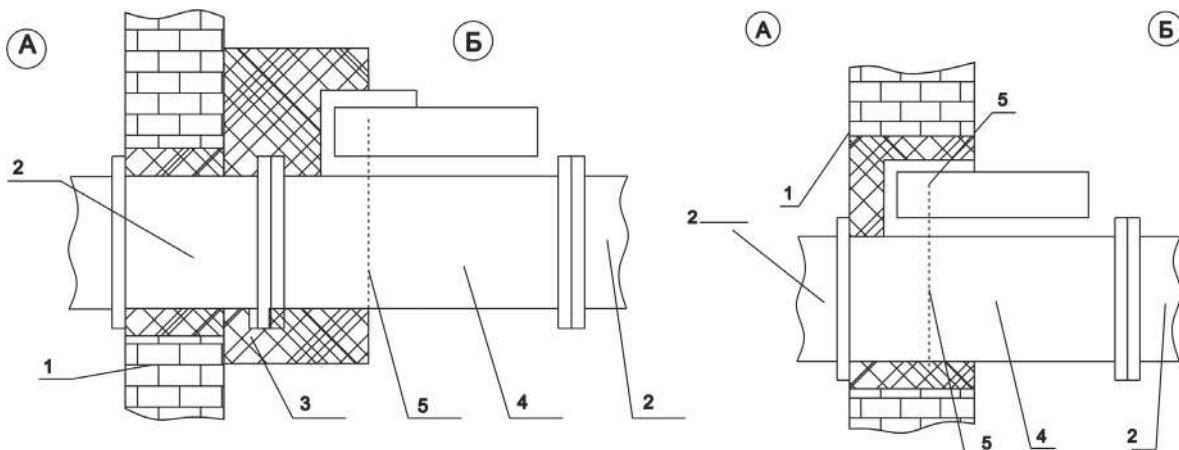
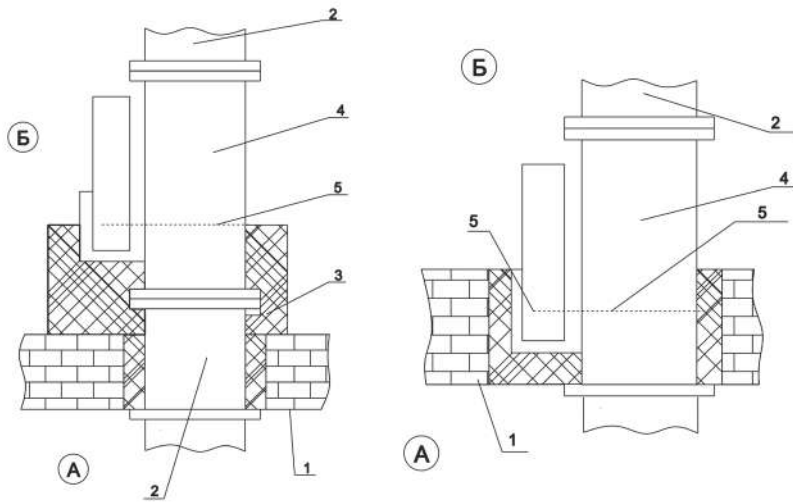


Схема установки в перекрытиях LKF-1



Обозначение на схемах для LKF-1:

- A - обслуживаемое помещение;
- Б - помещение смежное с обслуживаемым;
- 1 - строительная конструкция с нормируемым пределом огнестойкости;
- 2 - воздуховод;
- 3 - наружная теплозащита со значением предела огнестойкости не менее предела огнестойкости строительной конструкции;
- 4 - корпус клапана;
- 5 - ось вращения заслонки.

Схема установки в вертикальных конструкциях LKF-1, Ø630-Ø800

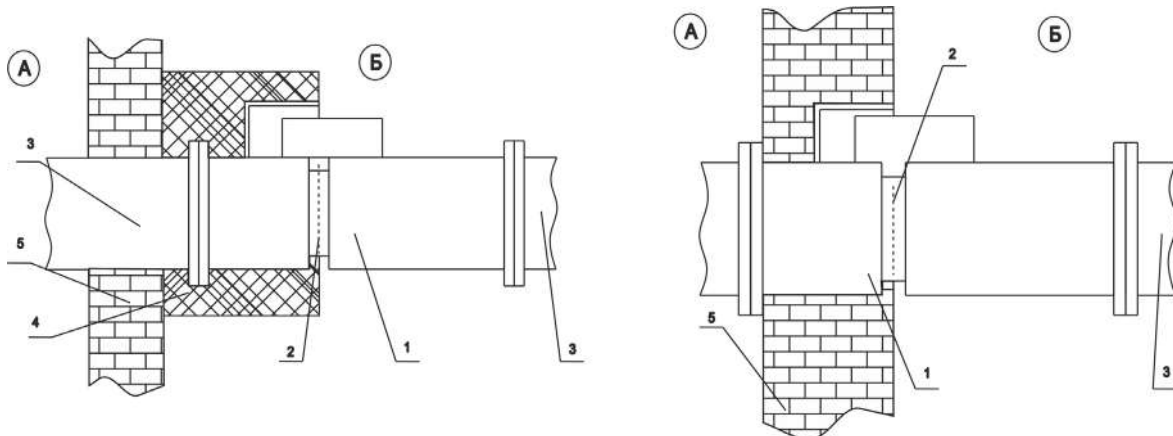
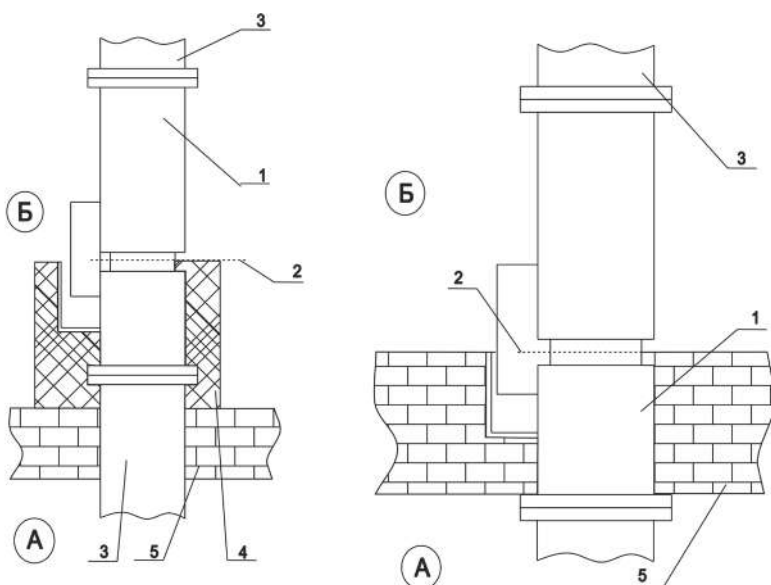


Схема установки в перекрытиях LKF-1, Ø630-Ø800



Обозначение на схемах для LKF-1, Ø630-Ø800:

- A - обслуживаемое помещение;
 - Б - помещение, смежное с обслуживаемым;
 - 1 - корпус клапана;
 - 2 - ось заслонки;
 - 3 - воздуховод;
 - 4 - наружная теплозащита;
 - 5 - строительная конструкция с нормированным пределом огнестойкости.
- При установке нормально открытых (огнезадерживающих) клапанов LKF-1 (Ø630-Ø800) за пределами стен (перекрытий) наружная огнезащита должна наноситься до оси вращения заслонки, и в соответствии с требованиями СП 60.13330.2012 и СП 7.13130.2013 должна обеспечивать предел огнестойкости не менее предела огнестойкости преграды.

ПРОТИВОПОЖАРНЫЕ КЛАПАНЫ LKF-1 В МНОГОВОРЧАТОМ ИСПОЛНЕНИИ



Обозначение при заказе **LKF - 1 - 90 - НО - SR 220 - 600 x 600 - МС-В**

Наименование	LKF - 1 - 90 - НО - SR 220 - 600 x 600 - МС-В
Тип клапана	1
Огнестойкость (90), мин	90
Функциональное назначение: НО - нормально открытый НЗ - нормально закрытый	НО
Тип привода: SV – электромеханический привод SR – реверсивный привод	SR
Напряжение питания привода (220/ 24), В	220
Ширина внутреннего сечения, мм	600
Высота внутреннего сечения, мм	600
МС-В - многостворчатый, привод внутри МС-С - многостворчатый, привод снаружи	МС-В

Предел огнестойкости клапана LKF-1-90:

- в режиме нормально открытого (огнезадерживающего) клапана: EI 90;
- в режиме нормально закрытого (дымового) клапана: E 120, EI 120.

Клапан работает в любой пространственной ориентации.

Вид климатического исполнения и категория размещения УЗ по ГОСТ 15150-69. Предельные значения рабочей температуры окружающего воздуха от -30°C до +40°C.

Клапан не подлежит установке в вентиляционных каналах помещений категории А и Б по взрывопожароопасности, местных отсосах взрывопожароопасных смесей.

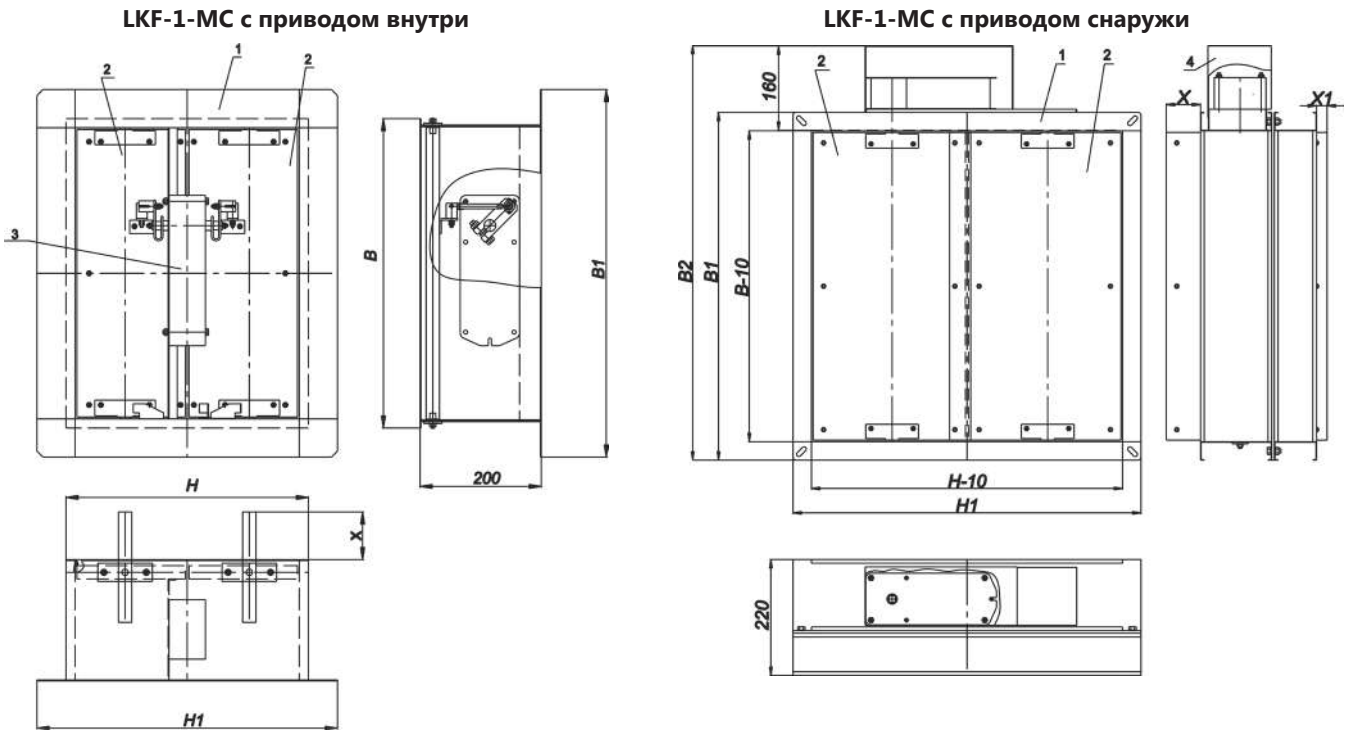
Клапан выпускается прямоугольного (квадратного) сечения. Устанавливается в проемах или местах прохода вентиляционных систем через противопожарные преграды.

Конструкция клапана с приводом снаружи представляет собой две секции, между которыми проложен огнеупорный материал, выполняющий роль температурного шва.

Клапан изготовлен из оцинкованной стали.

Клапан состоит из секции №1 и секции №2 корпуса, двух заслонок, привода с защитным кожухом, предохраняющего привод при монтаже клапана.

Схемы конструкции клапана



Обозначения на схемах:

- 1 - корпус клапана;
- 2 - заслонка;
- 3 - электромеханический привод;
- 4 - защитный кожух.

B и H - установочные размеры клапана, мм

Длина клапанов:

- с приводом снаружи - L=220 мм
- с приводом внутри - L=200 мм

Минимальные размеры клапана 400x400 мм.

Размеры клапана с приводом снаружи:

$$B1 = B + 70\text{мм}$$

$$B2 = B + 195\text{ мм}$$

$$H1 = H + 70\text{ мм}$$

Размеры клапана с приводом внутри:

$$B1 = B + 90\text{мм}$$

$$H1 = H + 90\text{мм}$$

Значения коэффициентов местного сопротивления ξ_v в клапанах LKF-1-МС в зависимости от сечения клапана

H \ B	400	450	500	550	600	650	700	750	800	850	900	950	1000	1100	1200	1300	1400	1500
400	0,49	0,47	0,44	0,43	0,41	0,40	0,38	0,38	0,37	0,36	0,36	0,35	0,35	0,35	0,35	0,34	0,34	0,32
450		0,43	0,41	0,38	0,37	0,36	0,35	0,35	0,35	0,34	0,32	0,32	0,32	0,31	0,30	0,30	0,29	0,29
500			0,38	0,36	0,35	0,35	0,34	0,32	0,32	0,31	0,31	0,30	0,30	0,29	0,28	0,28	0,28	0,26
550				0,36	0,35	0,34	0,32	0,31	0,31	0,30	0,29	0,29	0,29	0,28	0,26	0,26	0,25	
600					0,35	0,34	0,32	0,31	0,30	0,29	0,29	0,28	0,28	0,26	0,26	0,25	0,25	
650						0,34	0,32	0,31	0,30	0,29	0,29	0,28	0,28	0,26	0,25	0,25		
700							0,32	0,31	0,30	0,29	0,29	0,28	0,28	0,26	0,25	0,25		
750								0,31	0,30	0,29	0,29	0,28	0,28	0,26	0,25			
800									0,30	0,29	0,29	0,28	0,28	0,26	0,25			
850										0,29	0,29	0,28	0,28	0,26				
900											0,28	0,28	0,28	0,26				
950												0,26	0,26					
1000													0,25					



Типоразмерный ряд и значения площади проходного сечения клапанов LKF-1-МС, м²

Н \ В	400	450	500	550	600	650	700	750	800	850	900	950	1000	1100	1200	1300	1400	1500
400	0,137	0,154	0,172	0,189	0,207	0,224	0,242	0,259	0,277	0,249	0,312	0,329	0,350	0,380	0,417	0,452	0,487	0,522
450		0,176	0,196	0,216	0,236	0,256	0,276	0,296	0,316	0,336	0,356	0,376	0,400	0,440	0,476	0,516	0,556	0,596
500			0,221	0,243	0,266	0,288	0,311	0,333	0,356	0,378	0,401	0,423	0,450	0,490	0,536	0,581	0,626	0,671
550				0,270	0,295	0,320	0,345	0,370	0,395	0,420	0,445	0,470	0,500	0,550	0,595	0,645	0,695	
600					0,325	0,352	0,380	0,407	0,435	0,462	0,490	0,517	0,540	0,600	0,655	0,710	0,765	
650						0,384	0,414	0,444	0,474	0,504	0,534	0,564	0,590	0,650	0,714	0,774		
700							0,449	0,481	0,514	0,546	0,579	0,611	0,640	0,710	0,774	0,839		
750								0,518	0,553	0,588	0,623	0,658	0,690	0,760	0,833			
800									0,593	0,630	0,668	0,705	0,740	0,820	0,893			
850										0,672	0,712	0,752	0,790	0,870				
900											0,757	0,799	0,840	0,930				
950												0,846	0,890					
1000													0,940					

Масса клапанов LKF-1-МС, не более, кг

Н \ В	400	450	500	550	600	650	700	750	800	850	900	950	1000	1100	1200	1300	1400	1500
400	14,01	14,96	15,91	16,86	17,81	18,76	19,71	20,66	21,61	22,56	23,51	24,46	25,41	27,31	29,21	31,11	33,01	34,91
450		15,97	17,00	18,04	19,07	20,10	21,13	22,16	23,19	24,22	25,26	26,29	27,32	29,38	29,21	33,51	35,57	37,63
500			18,10	19,21	20,32	21,44	22,55	23,66	24,78	25,89	27,00	28,11	29,23	31,45	31,44	35,90	38,13	40,36
550				20,39	21,58	22,78	23,97	25,16	26,36	27,55	28,75	29,94	31,14	33,52	33,68	38,30	40,69	
600					22,84	24,12	25,39	26,67	27,94	29,22	30,49	31,77	33,04	35,60	35,91	40,70	43,25	
650						25,45	26,81	28,17	29,53	30,88	32,24	33,60	34,95	37,67	38,15	43,10		
700							28,23	29,67	31,11	32,55	33,99	35,42	36,86	39,74	40,38	45,49		
750								31,17	32,69	34,21	35,73	37,25	38,77	41,81	42,62			
800									34,27	35,88	37,48	39,08	40,68	43,88	44,85			
850										37,54	39,22	40,91	42,59	45,95	47,08			
900											40,97	42,73	44,50	48,02				
950												44,56	46,40					
1000													48,31					

Вылет заслонки за корпус клапана LKF-1-МС с приводом внутри

Н, мм	400	450	500	550	600	650	700	750	800	850	900	950	1000
Х, мм	74	74	74	74	84	109	134	159	184	209	234	259	284

Вылет заслонки за корпус клапана LKF-1-МС с приводом снаружи

Н, мм	400	450	500	550	600	650	700	750	800	850	900	950	1000
Х, мм	55	55	75	75	75	75	75	75	75	75	75	75	75
Х1, мм	0	0	0	0	0	12	25	37	50	62	75	87	99,5

Установка клапанов LKF-1-МС

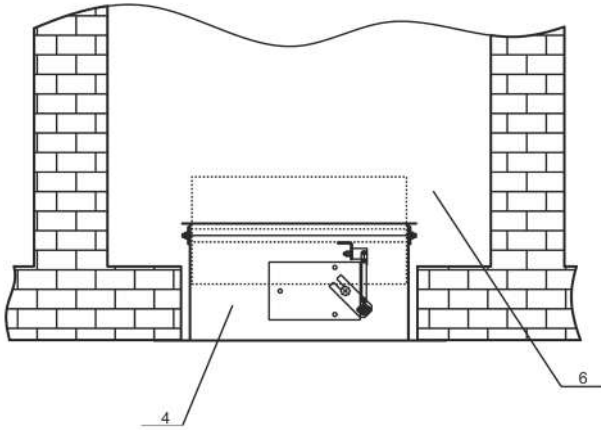
Установка клапана осуществляется в соответствии с требованиями нормативных документов. Клапан монтируется в проеме строительной конструкции с расположением привода, как правило, в помещении, смежном с обслуживаемым (пожароопасным) помещением.

Зазор между корпусом клапана и строительными конструкциями заполняется цементно-песчаным раствором. При установке клапана необходимо обеспечить доступ к приводу.

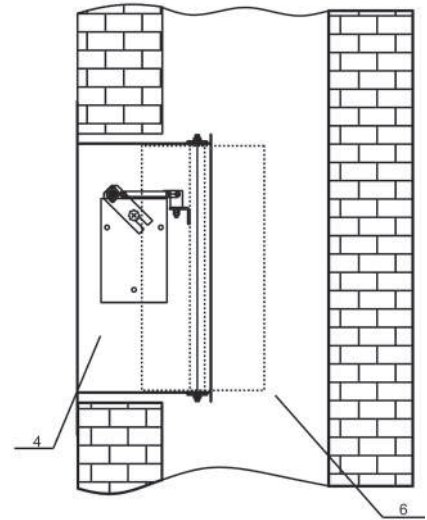
При установке клапанов LKF-1-МС за пределами стен (перекрытий) наружная огнезащита должна наноситься до конца первой секции клапана, и в соответствии с требованиями СП 60.13330.2012 и СП 7.13130.2013 должна обеспечивать предел огнестойкости не менее предела огнестойкости преграды.

Схема установки клапанов LKF-1-МС

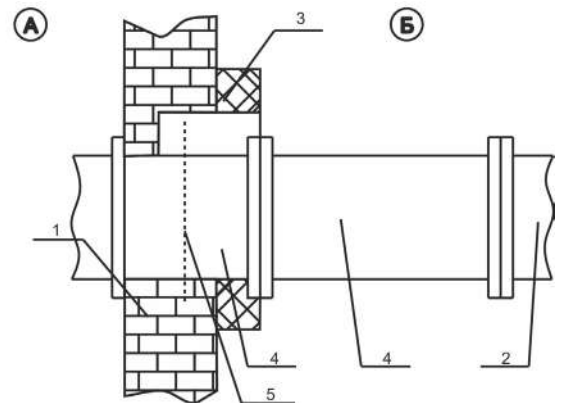
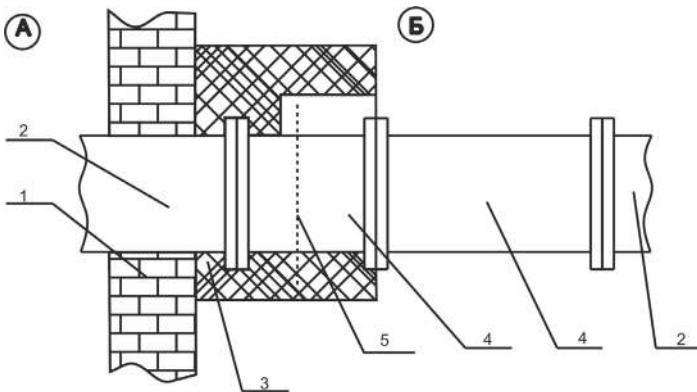
Стеновое исполнение в перекрытиях и подвесных потолках



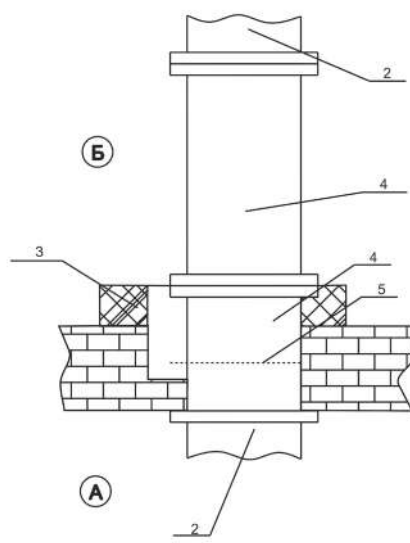
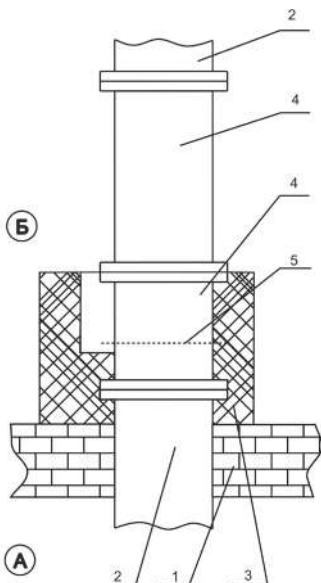
Стеновое исполнение в вертикальных конструкциях



Установка в вертикальных конструкциях



Установка в перекрытиях



Обозначение на схемах для LKF-1-МС:

- А - обслуживаемое помещение;
- Б - помещение смежное с обслуживаемым;
- 1 - строительная конструкция с нормируемым пределом огнестойкости;
- 2 - воздуховод;
- 3 - наружная теплозащита со значением предела огнестойкости не менее предела огнестойкости строительной конструкции;
- 4 - корпус клапана;
- 5 - ось вращения заслонки;
- 6 - шахта.

ПРОТИВОПОЖАРНЫЕ КЛАПАНЫ LKF-2



Обозначение при заказе	LKF	-	2	-	120	-	HO	-	SR	-	220	-	600	x	600	-	
Наименование																	
Тип клапана																	
Огнестойкость (120), мин																	
Функциональное назначение:																	
HO	- нормально открытый																
HЗ	- нормально закрытый																
Тип привода:																	
SV	- электромеханический привод																
SR	- реверсивный привод																
ЭМ	- электромагнитный привод																
Напряжение питания привода (220/ 24), В																	
Сечение (ВxН/ Ø), мм																	
Дополнительная комплектация:																	
К	- клеммная колодка																
T 72°	- терморазмыкающее устройство																
Kn	- кнопка проверки работоспособности клапана																
нерж.	- нержавеющая сталь																
(Ф)	- фланцевое соединение (для клапана круглого сечения)																

Предел огнестойкости клапана LKF-2:

- в режиме нормально открытого (огнезадерживающего) клапана - EI 120;
- в режиме нормально закрытого (дымового) клапана - E 120, EI 120.

Клапан работает в любой пространственной ориентации.

Клапан изготовлен из оцинкованной стали.

Клапан выпускается прямоугольного (квадратного) или круглого сечения. Устанавливается в проемах или местах прохода вентиляционных систем через противопожарные преграды.

Конструкция клапана представляет собой две секции, между которыми проложен огнеупорный материал, выполняющий роль температурно-го шва. Клапан состоит из секции №1 и секции №2 корпуса, заслонки, привода с защитным кожухом, предохраняющего привод при монтаже клапана.

Вид климатического исполнения и категория размещения УХЛ3 по ГОСТ 15150. Предельные значения рабочей температуры окружающего воздуха от -30°C до +40°C.

Клапан не подлежит установке в вентиляционных каналах помещений категории А и Б по взрывопожароопасности, местных отсосах взрывопожароопасных смесей.

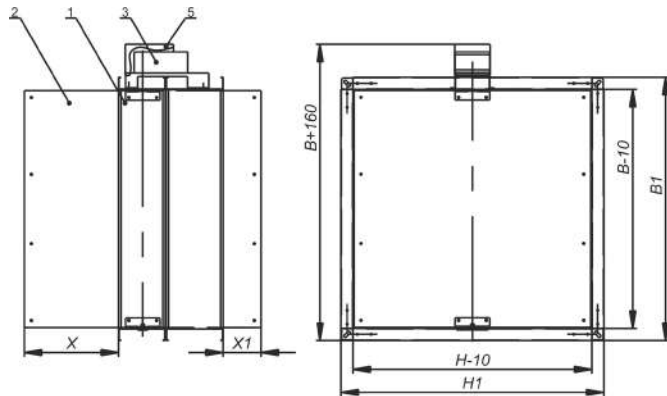
Примечание:

- клапаны размером 100x100 комплектуются только электромеханическими приводами;
- минимальный размер клапанов с электромагнитным приводом - 100x150;
- минимальный диаметр клапана с электромеханическим и электромагнитным приводом - Ø100мм

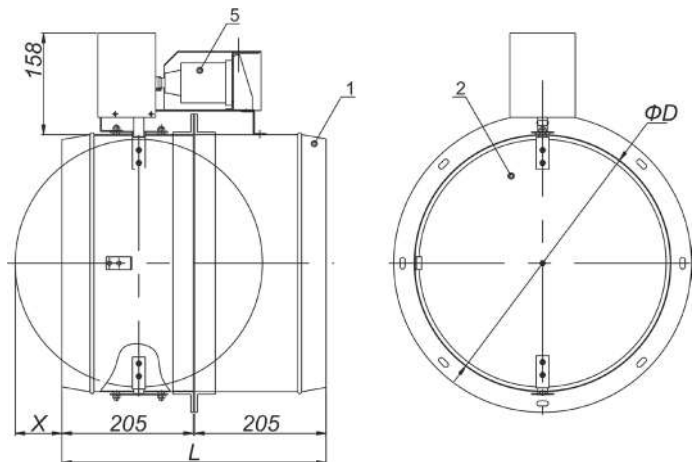
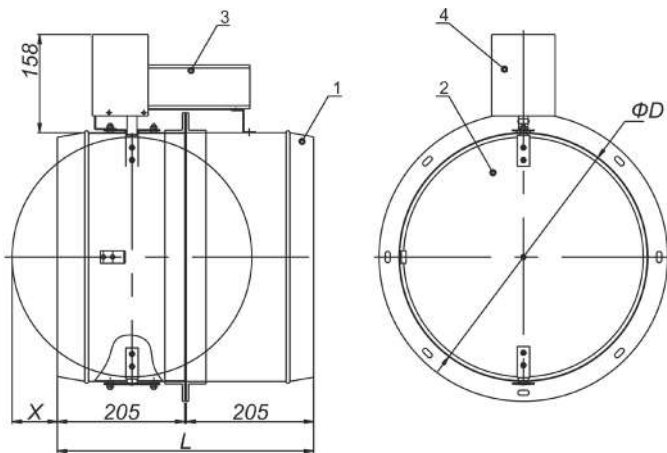
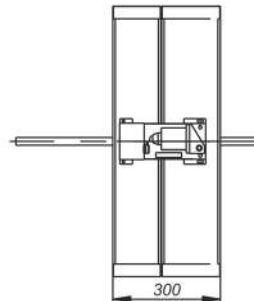
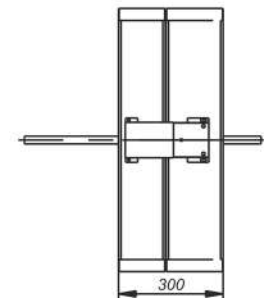
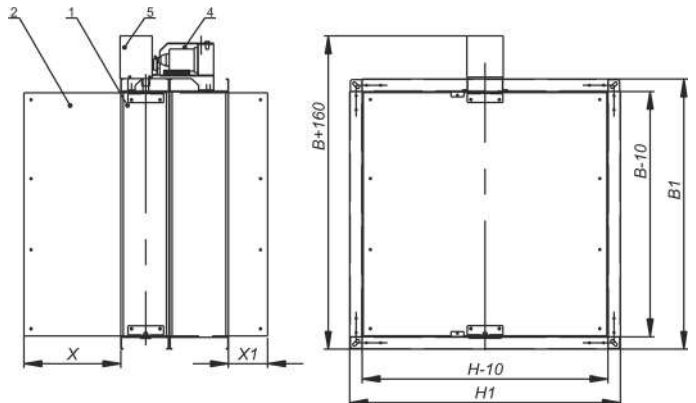
Необходимо обратить внимание, что потери давления на клапанах от Ø100мм до Ø160мм относительно велики, поэтому их применение должно иметь технико-экономическое обоснование. В большинстве случаев рекомендуется применять клапаны минимальным диаметром Ø200мм.

Схемы конструкции клапана

LKF-2 с электромеханическим приводом



LKF-2 с электромагнитным приводом



Обозначения на схемах для клапанов:

- 1 - корпус клапана;
- 2 - заслонка;
- 3 - электромеханический привод;
- 4 - защитный кожух;
- 5 - электромагнитный привод;
- 6 - тепловой замок.

D - диаметр клапана, мм;
L - длина клапана, мм.

Длина клапанов на ниппельном соединении - L=410 мм.
Длина на фланцевом соединении - L=400 мм.

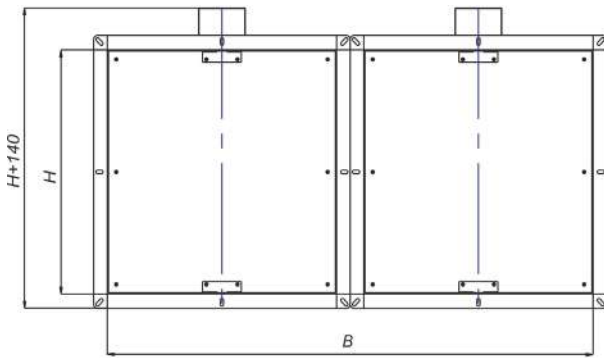
Минимальный диаметр клапана с электромеханическим и электромагнитным приводом - Ø100 мм.

Минимальный диаметр клапана с тепловым замком - Ø140 мм.

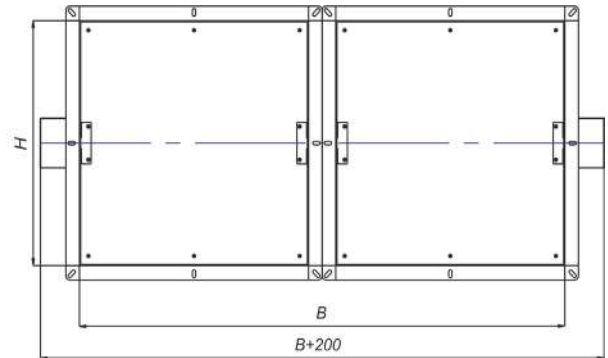
Необходимо обратить внимание, что потери давления на клапанах Ø100 - Ø160 мм относительно велики, поэтому их применение должно иметь технико-экономическое обоснование. В большинстве случаев рекомендуется применять клапаны минимальным диаметром Ø200 мм.

Виды кассетного исполнения клапана LKF-2

Исполнение 1



Исполнение 2



Значения коэффициентов местного сопротивления ξ_v клапанов LKF-2 в зависимости от сечения клапана

H \ B	100	150	200	250	300	350	400	450	500	550	600	650	700	750	800	850	900	950	1000	1100	1200	1300	1400	1500
100	1,53	1,40	1,28	1,18	1,10	1,02	0,95	0,88	0,83	0,80	0,77	0,63	0,60	0,58	0,54	0,52	0,50	0,47	0,45	0,44	0,42	0,40	0,38	0,38
150		1,11	0,94	0,87	0,81	0,75	0,71	0,67	0,63	0,61	0,60	0,57	0,54	0,52	0,48	0,46	0,44	0,43	0,42	0,41	0,40	0,39	0,38	0,38
200			0,72	0,67	0,63	0,59	0,56	0,54	0,52	0,50	0,48	0,46	0,44	0,43	0,42	0,41	0,40	0,39	0,38	0,37	0,36	0,34	0,33	0,33
250				0,54	0,50	0,47	0,43	0,42	0,40	0,39	0,39	0,38	0,38	0,37	0,36	0,36	0,35	0,34	0,33	0,32	0,31	0,30	0,29	0,29
300					0,45	0,40	0,37	0,35	0,33	0,32	0,32	0,31	0,31	0,30	0,36	0,30	0,29	0,29	0,29	0,28	0,27	0,26	0,25	0,25
350						0,36	0,33	0,31	0,29	0,28	0,27	0,26	0,26	0,25	0,30	0,25	0,24	0,24	0,24	0,23	0,22	0,21	0,20	0,20
400							0,30	0,28	0,26	0,25	0,25	0,24	0,24	0,23	0,25	0,23	0,22	0,22	0,22	0,21	0,20	0,19	0,18	0,18
450								0,25	0,24	0,23	0,22	0,22	0,21	0,21	0,23	0,20	0,19	0,19	0,19	0,18	0,17	0,16	0,15	0,15
500									0,21	0,20	0,19	0,19	0,19	0,18	0,20	0,18	0,17	0,17	0,17	0,16	0,15	0,14	0,13	0,13
550										0,18	0,17	0,16	0,15	0,15	0,18	0,14	0,14	0,14	0,13	0,13	0,13	0,11	0,11	
600											0,16	0,15	0,14	0,13	0,15	0,12	0,12	0,12	0,11	0,11	0,10	0,10	0,10	
650												0,14	0,13	0,12	0,13	0,11	0,11	0,11	0,10	0,10	0,09	0,09	ИСПОЛНЕНИЕ 2	
700													0,12	0,11	0,12	0,10	0,10	0,10	0,09	0,09	0,08	0,08		
750														0,11	0,11	0,10	0,10	0,09	0,09	0,08	0,08			
800															0,10	0,09	0,09	0,09	0,08	0,08	0,08			
850																0,09	0,08	0,08	0,07	0,07				
900																	0,08	0,07	0,07	0,07				
950																		0,08	0,07			ИСПОЛНЕНИЕ 1		
1000																			0,07					

Значения коэффициентов местного сопротивления ξ_v клапанов LKF-2 в зависимости от сечения клапана

D, мм	100	125	140	160	180	200	225	250	280	315	355	400	450	500	560	630	710	800
ξ_v	3,5	2,8	2,1	1,56	1,23	1,01	0,57	0,4	0,35	0,25	0,2	0,17	0,15	0,13	0,11	0,11	0,08	0,06

Вылет заслонки за корпус клапана LKF-2 прямоугольного сечения

H, мм	100	150	200	250	300	350	400	450	500	550	600	650	700	750	800	850	900	950	1000
X, мм	0	0	25	50	75	100	125	150	175	200	225	250	275	300	325	350	375	400	425
X1, мм	0	0	0	0	0	0	0	0	15	40	65	90	115	140	165	190	215	240	265

Вылет заслонки за корпус клапана LKF-2 круглого сечения

H, мм	100	125	140	160	180	200	225	250	280	315	355	400	450	500	560	630	710	800
X, мм	0	0	0	0	0	0	0	0	12,5	30,5	50,5	73	98	123	153	188	228	273
X1, мм	0	0	0	0	0	0	0	0	0	0	0	0	0	0	0	16	56	101

Типоразмерный ряд и значения площади проходного сечения клапанов LKF-2, м²

D, мм	100	125	140	160	180	200	225	250	280	315	355	400	450	500	560	630	710	800
F, м²	0,006	0,010	0,013	0,017	0,022	0,027	0,035	0,044	0,062	0,071	0,091	0,12	0,15	0,19	0,23	0,30	0,38	0,48

Типоразмерный ряд и значения площади проходного сечения клапанов LKF-2, м²

H \ B	150	200	250	300	350	400	450	500	550	600	650	700	750	800	850	900	950	1000	1100	1200	1300	1400	1500
150	0,012	0,016	0,022	0,026	0,031	0,037	0,041	0,046	0,052	0,056	0,061	0,067	0,071	0,076	0,082	0,086	0,092	0,097	0,107	0,116	0,127	0,137	0,146
200		0,025	0,033	0,041	0,049	0,058	0,066	0,074	0,081	0,089	0,097	0,105	0,113	0,121	0,129	0,136	0,144	0,152	0,168	0,183	0,199	0,215	0,231
250			0,046	0,056	0,068	0,078	0,089	0,100	0,110	0,121	0,132	0,143	0,154	0,164	0,175	0,186	0,197	0,207	0,229	0,251	0,271	0,293	0,315
300				0,072	0,085	0,099	0,113	0,127	0,140	0,154	0,168	0,181	0,194	0,208	0,222	0,236	0,250	0,262	0,290	0,317	0,345	0,371	0,399
350					0,104	0,120	0,137	0,153	0,170	0,186	0,202	0,220	0,236	0,252	0,269	0,285	0,301	0,319	0,351	0,384	0,417	0,450	0,483
400						0,141	0,161	0,179	0,199	0,219	0,238	0,258	0,277	0,296	0,315	0,335	0,354	0,374	0,413	0,451	0,490	0,529	0,567
450							0,184	0,207	0,229	0,251	0,274	0,296	0,317	0,340	0,362	0,384	0,407	0,429	0,474	0,518	0,562	0,607	0,652
500								0,233	0,259	0,283	0,308	0,334	0,359	0,384	0,409	0,435	0,459	0,484	0,535	0,601	0,635	0,685	0,736
550									0,288	0,316	0,344	0,371	0,400	0,428	0,455	0,484	0,512	0,539	0,596	0,652	0,708	0,764	
600										0,348	0,380	0,411	0,440	0,472	0,503	0,534	0,565	0,596	0,657	0,719	0,781	0,842	
650											0,414	0,449	0,482	0,515	0,550	0,583	0,618	0,651	0,719	0,785	0,853	ИСПОЛНЕНИЕ 2	
700												0,486	0,523	0,560	0,597	0,633	0,669	0,706	0,780	0,852	0,926		
750													0,565	0,604	0,643	0,683	0,713	0,761	0,841	0,920			
800														0,647	0,690	0,725	0,775	0,817	0,902	0,987			
850															0,737	0,782	0,827	0,873	0,963				
900																0,831	0,880	0,928	1,025	ИСПОЛНЕНИЕ 1			
950																	0,933	0,983					
1000																		1,038					

Массы клапанов LKF-2, не более, кг

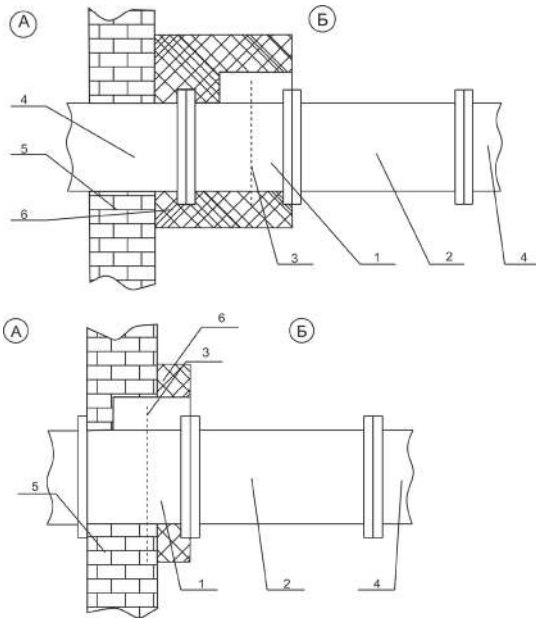
D, мм	100	125	140	160	180	200	225	250	315	355	400	450	500	560	630	710	800
M, кг	4,96	5,62	6,02	6,57	7,15	7,85	8,44	9,03	10,57	11,52	12,60	13,80	15,00	16,50	18,20	20,30	22,70

Массы клапанов LKF-2, не более, кг

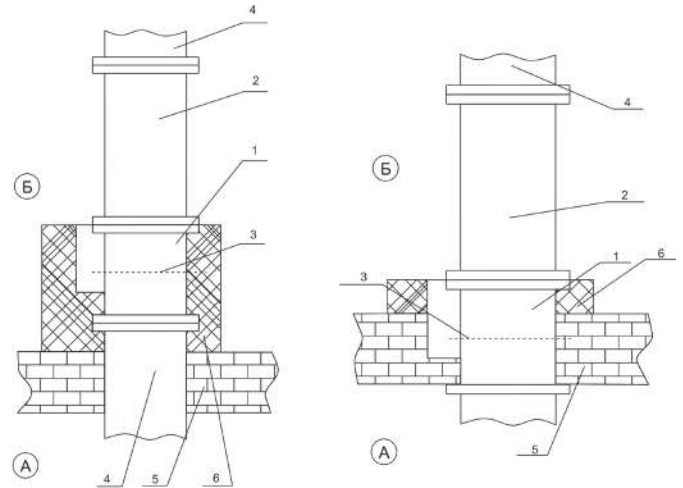
H \ B	150	200	250	300	350	400	450	500	550	600	650	700	750	800	850	900	950	1000	1100	1200	1300	1400	1500
150	7,3	7,9	8,5	9,1	9,7	10,3	10,9	11,5	12,1	14,0	14,7	15,4	16,1	18,6	17,5	18,2	18,9	19,6	21,0	22,4	23,8	25,2	26,3
200		8,5	9,2	9,9	10,6	11,3	11,9	12,5	13,1	15,3	16,0	16,7	17,4	18,1	18,8	18,5	20,2	20,9	22,3	23,7	25,1	26,5	27,9
250			9,9	10,7	11,5	12,3	13,0	13,7	14,4	16,6	17,4	18,2	19,0	19,8	20,6	21,4	22,3	23,0	24,6	27,2	28,8	30,4	32,0
300				11,6	12,3	13,1	13,9	14,7	15,5	18,0	18,9	19,8	20,7	21,6	22,5	23,4	24,3	25,2	27,0	28,8	30,6	32,4	34,2
350					13,3	14,1	14,9	15,7	16,3	19,3	20,3	21,3	22,3	23,3	24,3	25,3	26,3	27,3	29,3	31,3	33,3	35,3	37,3
400						15,1	16,1	17,1	18,1	20,6	21,6	22,6	23,6	24,6	25,6	26,8	28,0	29,2	31,6	34,0	36,4	38,8	41,2
450							17,3	18,3	19,3	22,2	23,4	24,6	25,8	27,0	28,2	29,4	30,6	31,8	34,2	36,6	39,0	41,4	43,8
500								19,4	20,6	23,3	24,6	25,9	27,2	28,3	29,8	31,1	32,4	33,7	36,3	38,9	41,5	44,1	46,7
550									21,8	24,5	25,8	27,1	28,4	29,7	31,0	32,3	33,6	34,9	37,5	40,1	42,7	45,3	
600										26,8	28,2	29,6	31,0	32,4	33,8	35,2	36,6	38,0	40,8	43,6	46,4	49,2	
650											29,6	31,1	32,5	34,1	35,6	37,1	38,6	40,1	43,1	46,1	49,1		
700												32,2	32,7	35,7	37,2	38,7	40,2	41,7	44,7	47,7	50,7		
750													35,9	37,5	39,1	40,8	42,3	42,9	47,1	50,3			
800														39,2	40,8	42,4	44,0	45,6	48,8	52,0			
850															42,7	44,5	46,3	48,1	51,7				
900																46,3	48,2	50,1	53,9				
950																	50,2	52,1					
1000																		54,2					

Схема установки клапанов LKF-2

Установка в вертикальных конструкциях



Установка в перекрытиях



Обозначение на схемах для LKF-2:

А - обслуживаемое помещение;
Б - помещение, смежное с обслуживаемым;

- 1,2- корпус клапана;
- 3 - ось вращения заслонки;
- 4 - воздуховод;
- 5 - строительная конструкция с нормированным пределом огнестойкости;
- 6 - наружная теплозащита.

Установка клапана осуществляется в соответствии с требованиями нормативных документов. Клапан монтируется в проеме строительной конструкции с расположением привода, как правило, в помещении, смежном с обслуживаемым (пожароопасным) помещением.

Зазор между корпусом клапана и строительными конструкциями заполняется цементно-песчаным раствором. При установке клапана необходимо обеспечить доступ к приводу и люкам обслуживания клапана.

При установке клапанов LKF-2 за пределами стен (перекрытий) наружная огнезащита должна наноситься до конца первой секции клапана, и в соответствии с требованиями СП 60.13330.2012 и СП 7.13130.2013 должна обеспечивать предел огнестойкости не менее предела огнестойкости преграды.

ПРОТИВОПОЖАРНЫЕ КЛАПАНЫ LKF В МОРОЗОСТОЙКОМ ИСПОЛНЕНИИ

Обозначение при заказе **LKF** - **1** - **90** - **HO** - **SR** **220** - ... x ... - **MZ** -

Наименование	
Тип клапана (1; 2)	
Огнестойкость (90, 120), мин	
Функциональное назначение: HO - нормально открытый HЗ - нормально закрытый	
Тип привода: SV – электромеханический привод; SR – реверсивный привод	
Напряжение питания привода (220/ 24), В	
Ширина внутреннего сечения, мм	
Высота внутреннего сечения, мм	
MZ - клапан в морозостойком исполнении	
Дополнительная комплектация: К - клеммная колодка Т 72° - терморазмыкающее устройство Кн - кнопка проверки работоспособности клапана	



LK
Противопожарное оборудование
и системы подпора
Клапаны LKF-MZ

Предел огнестойкости клапана LKF-1-MZ:

- в режиме нормального открытого (огнезадерживающего) клапана - EI90;
- в режиме нормального закрытого (дымового) клапана - E120, EI120.
- в режиме нормального открытого (огнезадерживающего) клапана - EI60;
- в режиме нормального закрытого (дымового) клапана - E 90, EI90.

Предел огнестойкости клапана LKF-2-MZ:

- в режиме нормального открытого (огнезадерживающего) клапана - EI120;
- в режиме нормального закрытого (дымового) клапана - E120, EI120.

Клапан LKF-...-MZ изготовлен из оцинкованной стали.

Специальная конструкция клапана обеспечивает его работоспособность при низких температурах, предотвращая смерзание подвижных металлических частей, за счет исключения их соприкосновения. Электромеханический привод располагается в утепленном защитном кожухе.

Вид климатического исполнения и категория размещения УХЛ1 по ГОСТ 15150. Предельные значения рабочей температуры окружающего воздуха от - 60°C до +40°C при условии отсутствия прямого воздействия атмосферных осадков.

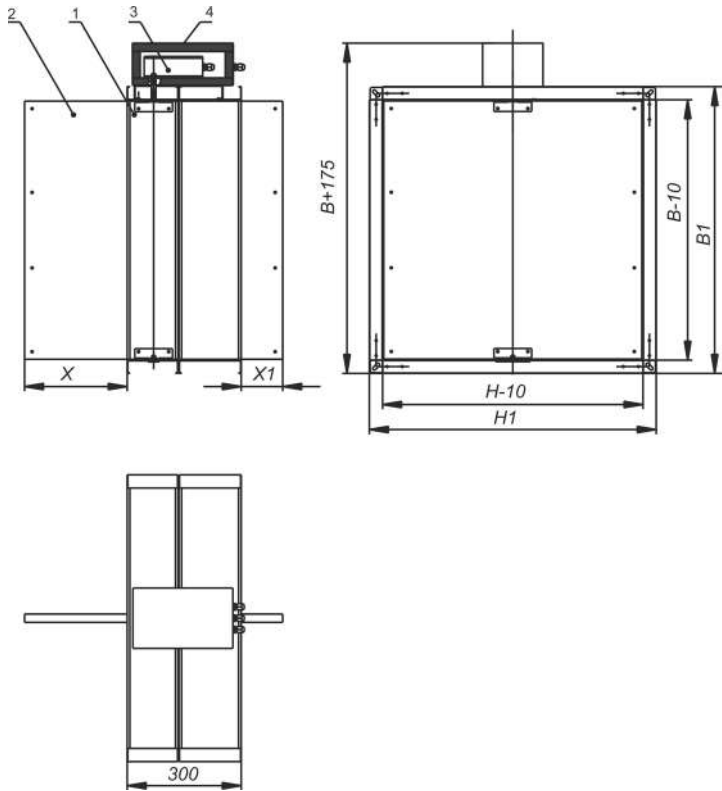
Противопожарный клапан систем вентиляции зданий и сооружений по своему функциональному назначению может применяться как в качестве огнезадерживающего с нормально открытой заслонкой (HO), так и дымового с нормально закрытой заслонкой (HЗ), согласно требованиям СП 60.13330.2012 и СП7.13130.2013.

Клапан выпускается прямоугольного сечения. Устанавливается в проемах или местах прохода вентиляционных систем через противопожарные преграды.

Клапан работоспособен в любой пространственной ориентации.

Клапан не подлежит установке в вентиляционных каналах помещений категории А и Б по взрывопожароопасности, местных отсосах взрывопожароопасных смесей.

Схемы конструкции клапана



Обозначение на схемах для LKF-MZ:

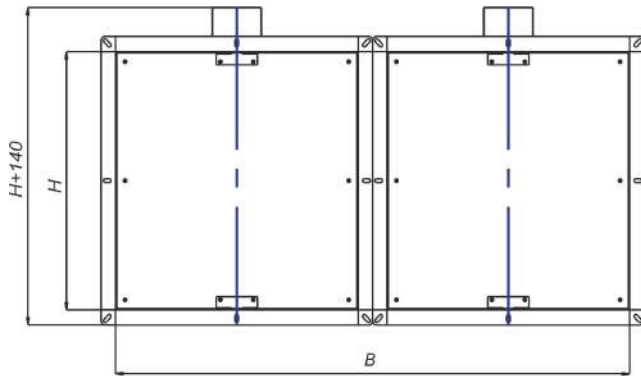
- 1 - корпус клапана;
- 2 - заслонка;
- 3 - электромеханический привод;
- 4 - крышка привода с утеплителем.

В и Н - присоединительные размеры (ширина и высота) клапана, мм

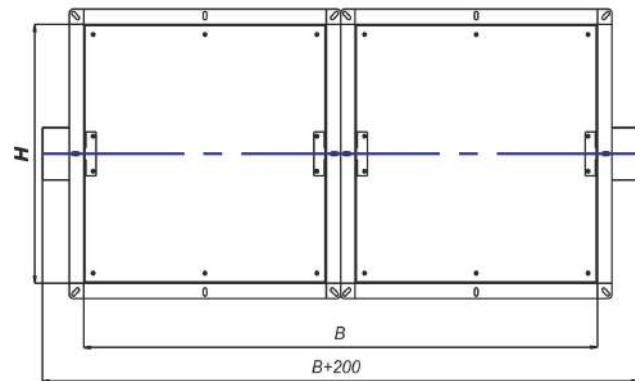
$B1 = B + 60 \text{ мм}$
 $H1 = H + 60 \text{ мм}$

Виды кассетного исполнения клапана LKF-MZ

Исполнение 1



Исполнение 2



Вылет заслонки за корпус клапанов LKF-1-MZ/LKF-2-MZ

Н, мм	100	150	200	250	300	350	400	450	500	550	600	650	700	750	800	850	900	950	1000
Х, мм	0	0	25	50	75	100	125	150	175	200	225	250	275	300	325	350	375	400	425
Х1, мм	0	0	0	0	0	0	0	0	15	40	65	90	115	140	165	190	215	240	265

Типоразмерный ряд и значения площади проходного сечения клапанов LKF-1-MZ/LKF-2-MZ, м²

Н \ В	100	150	200	250	300	350	400	450	500	550	600	650	700	750	800	850	900	1000	1100	1200	1300	1400	1500
100	0,007	0,010	0,010	0,020	0,020	0,020	0,030	0,030	0,040	0,040	0,040	0,050	0,050	0,050	0,060	0,060	0,060	0,070	0,080	0,080	0,090	0,098	0,105
150		0,017	0,023	0,029	0,035	0,041	0,047	0,053	0,059	0,065	0,071	0,077	0,083	0,089	0,095	0,101	0,107	0,119	0,131	0,143	0,155	0,167	0,179
200			0,033	0,041	0,050	0,058	0,067	0,075	0,084	0,092	0,101	0,109	0,118	0,126	0,135	0,143	0,152	0,169	0,186	0,203	0,220	0,237	0,254
250				0,053	0,064	0,075	0,086	0,097	0,108	0,119	0,130	0,141	0,152	0,163	0,174	0,185	0,196	0,218	0,240	0,262	0,284	0,306	0,328
300					0,079	0,092	0,106	0,119	0,133	0,146	0,160	0,173	0,187	0,200	0,214	0,227	0,241	0,268	0,295	0,322	0,349	0,376	0,403
350						0,109	0,125	0,141	0,157	0,173	0,189	0,205	0,221	0,237	0,253	0,269	0,285	0,317	0,349	0,381	0,413	0,445	0,477
400							0,145	0,163	0,182	0,200	0,219	0,237	0,256	0,274	0,293	0,311	0,330	0,367	0,404	0,441	0,478	0,515	0,552
450								0,185	0,206	0,227	0,248	0,269	0,290	0,311	0,332	0,353	0,374	0,416	0,458	0,500	0,542	0,584	0,626
500									0,231	0,254	0,278	0,301	0,325	0,348	0,372	0,395	0,419	0,466	0,513	0,560	0,607	0,654	0,701
550										0,281	0,307	0,333	0,359	0,385	0,411	0,437	0,463	0,515	0,567	0,619	0,671	0,723	ИСПОЛНЕНИЕ 2
600											0,337	0,365	0,394	0,422	0,451	0,479	0,508	0,565	0,622	0,679	0,736	0,793	
650												0,397	0,428	0,459	0,490	0,521	0,552	0,614	0,676	0,738	0,800		
700													0,463	0,496	0,530	0,563	0,597	0,664	0,731	0,798	0,865		
750														0,533	0,569	0,605	0,641	0,713	0,785	0,857			
800															0,609	0,647	0,686	0,763	0,840	0,917			
850																0,689	0,730	0,812	0,894				
900																	0,775	0,862	0,949	ИСПОЛНЕНИЕ 1			
950																		0,911					
1000																			0,961				

Масса клапанов LKF-1-MZ/LKF-2-MZ, не более, кг

Н \ В	100	150	200	250	300	350	400	450	500	550	600	650	700	750	800	850	900	1000	1100	1200	1300	1400	1500
100	7,84	8,38	8,92	9,46	10	10,54	11,08	11,62	12,2	12,7	13,2	13,8	14,3	14,9	15,4	15,9	16,5	17,6	18,64	19,7	20,8	21,9	23
150		8,99	9,61	10,23	10,85	11,47	12,1	12,7	13,3	14	14,6	15,2	15,8	16,4	17,1	17,8	18,3	19,5	20,8	22	23,3	24,5	27,5
200			10,29	10,99	11,7	12,4	13,1	13,8	14,5	15,2	15,9	16,6	17,3	18	18,7	19,4	20,1	21,5	22,9	24,3	25,7	27,1	32
250				11,8	12,5	13,3	14,1	14,9	15,7	16,5	17,2	18	18,8	19,6	20,4	21,2	21,9	23,5	25,1	26,7	28,2	29,8	36,5
300					13,4	14,3	15,1	16	16,9	17,7	18,6	19,4	20,3	21,2	22	22,9	23,8	25,5	27,2	29	30,7	34,1	41
350						15,2	16,2	17,1	18	19	19,9	20,9	21,8	22,8	23,7	24,6	25,6	27,5	29,4	31,3	33,2	38,4	45,5
400							17,1	18,2	19,2	20,2	21,3	22,3	23,3	24,3	24,77	26,4	27,4	29,5	31,5	33,6	35,6	42,7	50
450								19,3	20,4	21,5	22,6	23,7	24,8	25,9	27	28,1	29,2	31,5	33,7	35,9	38,1	43,8	54,5
500									21,5	22,7	23,9	25,1	26,3	27,5	28,7	29,9	31,1	33,4	35,8	38,2	40,6	44,2	59
550										24,3	25,3	26,5	27,8	29,1	30,3	31,6	32,9	35,4	38	39,5	43,1	45,6	ИСПОЛНЕНИЕ 2
600											26,6	27,9	29,3	30,7	32	33,4	34,7	37,4	40,1	42,8	45,5	48,2	
650												29,4	30,8	32,2	33,7	35,1	36,5	39,4	42,3	45,2	48		
700													32,3	33,8	35,3	36,8	38,4	41,4	44,4	47,5	50,5		
750														35,4	37	38,6	40,2	43,4	46,6	48,8			
800															38,7	40,3	42	45,4	48,7	52,1			
850																42,1	43,8	47,4	50,9				
900																	45,7	49,3	53	ИСПОЛНЕНИЕ 1			
950																		51,3					
1000																		53,3					

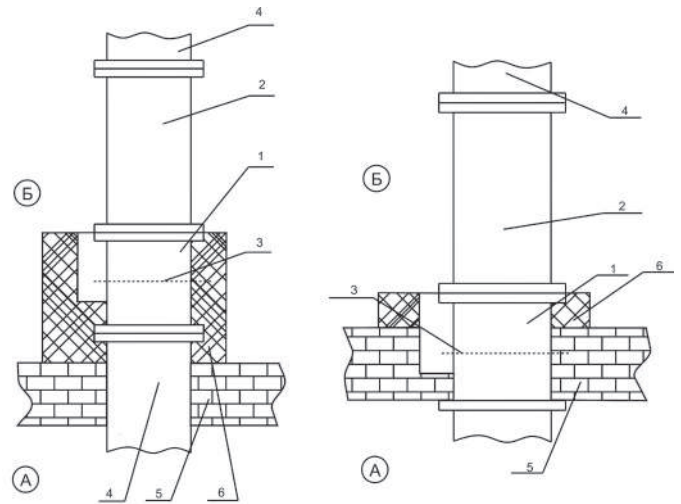
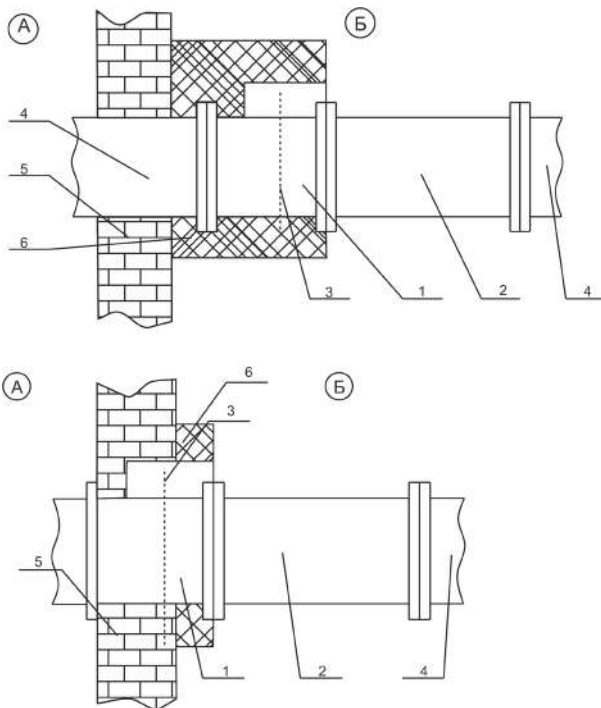
Значения коэффициентов местного сопротивления ξ в клапанах LKF-1-MZ/LKF-2-MZ в зависимости от сечения клапана

Н \ В	100	150	200	250	300	350	400	450	500	550	600	650	700	750	800	850	900	950	1000	1100	1200	1300	1400	1500
100	1,53	1,40	1,28	1,18	1,10	1,02	0,95	0,88	0,83	0,80	0,77	0,63	0,60	0,58	0,54	0,52	0,50	0,47	0,45	0,44	0,42	0,40	0,38	0,38
150		1,11	0,94	0,87	0,81	0,75	0,71	0,67	0,63	0,61	0,60	0,57	0,54	0,52	0,48	0,46	0,44	0,43	0,42	0,41	0,40	0,39	0,38	0,38
200			0,72	0,67	0,63	0,59	0,56	0,54	0,52	0,50	0,48	0,46	0,44	0,43	0,42	0,41	0,40	0,39	0,38	0,37	0,36	0,34	0,33	0,33
250				0,54	0,50	0,47	0,43	0,42	0,40	0,39	0,39	0,38	0,38	0,37	0,36	0,36	0,35	0,34	0,33	0,32	0,31	0,30	0,29	0,29
300					0,45	0,40	0,37	0,35	0,33	0,32	0,32	0,31	0,31	0,30	0,30	0,30	0,29	0,29	0,29	0,28	0,27	0,26	0,25	0,25
350						0,36	0,33	0,31	0,29	0,28	0,27	0,26	0,26	0,25	0,25	0,25	0,24	0,24	0,24	0,23	0,22	0,21	0,20	0,20
400							0,30	0,28	0,26	0,25	0,25	0,24	0,24	0,23	0,23	0,23	0,22	0,22	0,22	0,21	0,20	0,19	0,18	0,18
450								0,25	0,24	0,23	0,22	0,22	0,21	0,21	0,20	0,20	0,19	0,19	0,19	0,18	0,17	0,16	0,15	0,15
500									0,21	0,20	0,19	0,19	0,19	0,18	0,18	0,18	0,17	0,17	0,17	0,16	0,15	0,14	0,13	0,13
550										0,18	0,17	0,16	0,15	0,15	0,15	0,14	0,14	0,14	0,13	0,13	0,13	0,11	0,11	ИСПОЛНЕНИЕ 2
600											0,16	0,15	0,14	0,13	0,13	0,12	0,12	0,12	0,11	0,11	0,10	0,10	0,10	
650												0,14	0,13	0,12	0,12	0,11	0,11	0,1	0,10	0,10	0,09	0,09	0,09	
700													0,12	0,11	0,11	0,10	0,10	0,10	0,09	0,09	0,09	0,08	0,08	
750														0,11	0,10	0,10	0,10	0,09	0,09	0,08	0,08			
800															0,10	0,09	0,09	0,09	0,08	0,08	0,08			
850																0,09	0,08	0,08	0,07	0,07				
900																	0,08	0,07	0,07	0,07	ИСПОЛНЕНИЕ 1			
950																		0,08	0,07					
1000																			0,07					

Схема установки клапанов LKF-2

Установка в вертикальных конструкциях

Установка в перекрытиях



Обозначение на схемах для LKF-MZ:

А - обслуживаемое помещение;
Б - помещение, смежное с обслуживаемым;

1,2- корпус клапана;
3 - ось вращения заслонки;
4 - воздуховод;
5 - строительная конструкция с нормированным пределом огнестойкости;
6 - наружная теплозащита.

Установка клапана осуществляется в соответствии с требованиями нормативных документов. Клапан монтируется в проеме строительной конструкции с расположением привода, как правило, в помещении, смежном с обслуживаемым (пожароопасным) помещением.

Зазор между корпусом клапана и строительными конструкциями заполняется цементно-песчаным раствором. При установке клапана необходимо обеспечить доступ к приводу и люкам обслуживания клапана.

При установке клапана за пределами стен (перекрытий) наружная огнезащита должна наноситься до конца первой секции клапана, и в соответствии с требованиями СП 60.13330.2012 и СП 7.13130.2013 должна обеспечивать предел огнестойкости не менее предела огнестойкости преграды.

ПРОТИВОПОЖАРНЫЕ КЛАПАНЫ LKF-1-V ВЗРЫВОЗАЩИЩЕННЫЕ



Обозначение при заказе **LKF - 1 - 60 - V - HO - SR 220 - 600 x 600**

Наименование

Тип клапана

Огнестойкость (60; 90), мин

Взрывозащищенный

Функциональное назначение:

HO - нормально открытый

HЗ - нормально закрытый

Тип привода:

SV – электромеханический привод

SR – реверсивный привод

Напряжение питания привода (220/ 24), В

Сечение (ВхН/ Ø), мм



Предел огнестойкости клапана LKF-1-60-V:

- в режиме нормально открытого (огнезадерживающего) клапана - EI 60;

- в режиме нормально закрытого (дымового) клапана - E 90, EI 90.

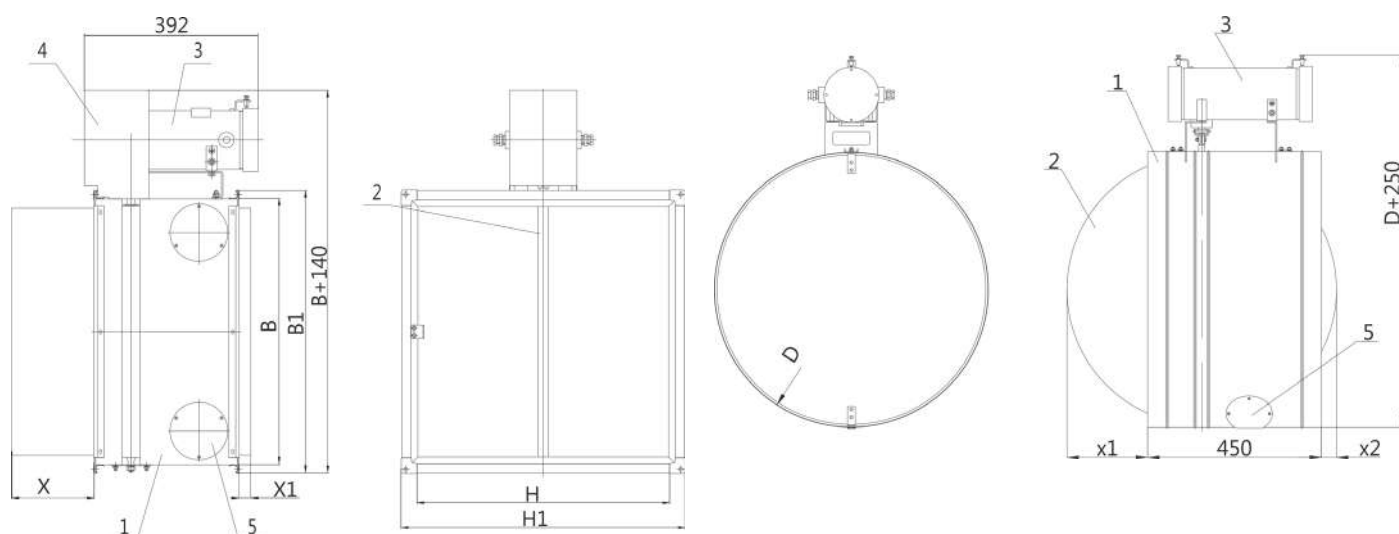
Предел огнестойкости клапана LKF-1-90-V:

- в режиме нормально открытого (огнезадерживающего) клапана - EI 90;

- в режиме нормально закрытого (дымового) клапана - E 120, EI 120.

Клапан LKF-1-V предназначен для установки в помещениях отнесенных к категориям А или Б по взрывопожарной опасности (по НПБ 105-03), а также во взрывоопасных зонах классов В-1, В-1а, В-1б, В-1г (по ПУЭ), где по условиям эксплуатации возможно образование взрывчатых смесей, газов и паров с воздухом, относящихся к категориям IIА, IIВ и IIС по ГОСТ 30852.0-2002 и к группам Т1, Т2, Т3, Т4, Т5 и Т6 по ГОСТ 30852.0-2002.

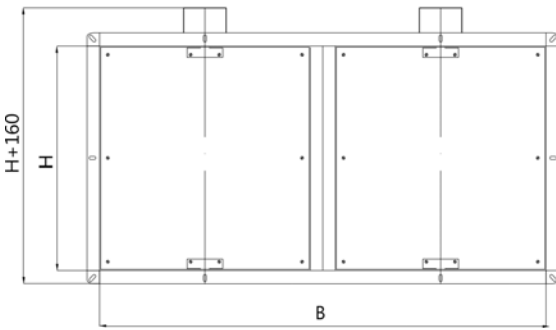
Вид взрывозащиты клапана с электромеханическим приводом – взрывонепроницаемая оболочка, 1ExdIICT6, согласно ГОСТ Р 52350.1-2005 и конструкционная безопасность, IIГвсIICT6, согласно ГОСТ Р ЕН 13463-5-2009.



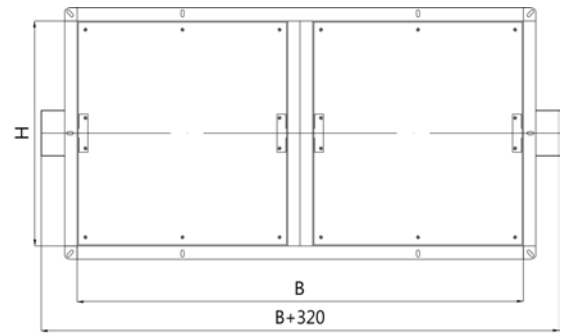
- 1 - корпус клапана;
- 2 - заслонка;
- 3 - взрывонепроницаемая оболочка привода;
- 4 - защитный кожух;
- 5 - крышка люка

Виды кассетного исполнения клапана LKF-1-V

Исполнение 1



Исполнение 2



Значения коэффициентов местного сопротивления ξ в клапанах LKF-1-V в зависимости от сечения клапана

H \ B	200	250	300	350	400	450	500	550	600	650	700	750	800	850	900	950	1000	1100	1200	1300	1400	1500
200	2,39	2,14	1,96	1,83	1,73	1,66	1,61	1,56	1,53	1,50	1,47	1,45	1,44	1,42	1,41	1,40	1,38	1,37	1,35	1,34	1,33	1,32
250		1,22	1,11	1,04	0,98	0,93	0,90	0,87	0,85	0,83	0,81	0,80	0,79	0,78	0,77	0,76	0,76	0,74	0,73	0,73	0,72	0,71
300			0,77	0,72	0,67	0,64	0,61	0,59	0,57	0,56	0,55	0,54	0,53	0,52	0,51	0,51	0,50	0,49	0,49	0,47	0,48	0,47
350				0,57	0,53	0,50	0,48	0,46	0,45	0,44	0,43	0,42	0,41	0,40	0,40	0,39	0,39	0,38	0,37	0,37	0,36	0,36
400					0,46	0,44	0,41	0,40	0,38	0,37	0,36	0,36	0,35	0,34	0,34	0,33	0,33	0,32	0,32	0,31	0,31	0,30
450						0,40	0,38	0,36	0,35	0,34	0,33	0,32	0,32	0,31	0,30	0,30	0,29	0,28	0,28	0,27	0,27	0,27
500							0,36	0,34	0,33	0,32	0,31	0,30	0,30	0,29	0,29	0,28	0,28	0,27	0,26	0,26	0,26	0,25
550								0,34	0,32	0,31	0,30	0,29	0,29	0,28	0,27	0,27	0,27	0,26	0,25	0,25	0,24	
600									0,32	0,31	0,30	0,29	0,28	0,27	0,27	0,26	0,26	0,25	0,25	0,24	0,24	
650										0,31	0,30	0,29	0,28	0,27	0,27	0,26	0,26	0,25	0,24	0,24		Исполнение 1
700											0,30	0,29	0,28	0,27	0,27	0,26	0,26	0,25	0,24	0,24		
750												0,29	0,28	0,27	0,27	0,26	0,26	0,25	0,24			
800													0,28	0,27	0,27	0,26	0,26	0,25	0,24			
850														0,27	0,27	0,26	0,26	0,25				
900															0,26	0,26	0,26	0,25				Исполнение 2
950																0,25	0,25					
1000																	0,24					

Значения коэффициентов местного сопротивления ξ в клапанах LKF-1-V в зависимости от сечения клапана

D, мм	140	160	180	200	225	250	280	315	355	400	450	500	560	630	710	800
ξ_B	2,10	1,56	1,23	1,01	0,57	0,40	0,30	0,25	0,20	0,17	0,15	0,13	0,11	0,09	0,07	0,05

Вылет заслонки за корпус клапана LKF-1-V прямоугольного сечения

H, мм	150	200	250	300	350	400	450	500	550	600	650	700	750	800	850	900	950	1000
X, мм	0	0	22	47	72	97	122	147	172	197	222	247	272	297	322	347	372	397
X1, мм	0	0	0	0	0	0	0	0	12	37	62	87	112	137	162	187	212	237

Вылет заслонки за корпус клапана LKF-1-V круглого сечения на ниппельном соединении

H, мм	140	160	180	200	225	250	280	315	355	400	450	500	560	630	710	800
X, мм	0	0	0	0	0	0	0	13,5	33,5	56	81	106	136	171	211	256
X1, мм	0	0	0	0	0	0	0	0	0	0	0	0	0	1	41	86



Вылет заслонки за корпус клапана LKF-1-V круглого сечения на фланцевом соединении

Н, мм	140	160	180	200	225	250	280	315	355	400	450	500	560	630	710	800
Х, мм	0	0	0	0	8,5	21	36	53,5	73,5	96	121	146	176	211	251	296
Х1, мм	0	0	0	0	0	0	0	0	0	0	0	0	6	41	81	126

Массы клапанов LKF-1-V, не более, кг

Н \ В	150	200	250	300	350	400	450	500	550	600	650	700	750	800	850	900	950	1000	1100	1200	1300	1400	1500
150	12,0	13,0	14,0	15,0	16,0	17,0	18,0	19,0	20,0	23,1	24,3	25,4	26,6	27,7	28,9	30,0	31,2	32,2	34,7	37,0	39,3	41,6	43,4
200		14,0	15,2	16,3	17,5	18,6	19,6	20,6	21,6	25,2	26,4	27,6	28,7	29,9	31,0	32,2	33,3	34,5	36,8	39,1	41,4	43,7	46,0
250			16,3	17,7	19,0	20,3	21,5	22,6	23,8	27,4	28,7	30,0	31,4	32,7	34,0	35,3	36,8	38,0	40,6	44,9	47,5	50,2	52,8
300				19,1	20,3	21,6	22,9	24,3	25,6	29,7	31,2	32,7	34,2	35,6	37,1	38,6	40,1	41,6	44,6	47,5	50,5	53,5	56,4
350					21,9	23,3	24,6	25,9	26,9	31,8	33,5	35,1	36,8	38,4	40,1	41,7	43,4	45,0	48,3	51,6	54,9	58,2	61,5
400						24,9	26,6	28,2	29,9	34,0	35,6	37,3	38,9	40,6	42,2	44,2	46,2	48,2	52,1	56,1	60,1	64,0	68,0
450							28,5	30,2	31,8	36,6	38,6	40,6	42,6	44,6	46,5	48,5	50,5	52,5	56,4	60,4	64,4	68,3	72,3
500								32,0	34,0	38,4	40,6	42,7	44,9	46,7	49,2	51,3	53,5	55,6	59,9	64,2	68,5	72,8	77,1
550									36,0	40,4	42,6	44,7	46,9	49,0	51,2	53,3	55,4	57,6	61,9	66,2	70,5	74,7	
600										44,2	46,5	48,8	51,2	53,5	55,8	58,1	60,4	62,7	67,3	71,9	76,6	81,2	
650											48,8	51,3	53,6	56,3	58,7	61,2	63,7	66,2	71,1	76,1	81,0	Исполнение 1	
700												53,1	54,0	58,9	61,4	63,9	66,3	68,8	73,8	78,7	83,7		
750													59,2	61,9	64,5	67,2	69,8	70,8	77,7	83,0			
800														64,7	67,3	70,0	72,6	75,2	80,5	85,5			
850															70,5	73,4	76,4	79,4	85,3				
900																76,4	79,5	82,7	88,9				
950																	82,8	86,0					
1000																		89,4					

Массы клапанов LKF-1-V, не более, кг

D, мм	140	160	180	200	225	250	280	315	355	400	450	500	560	630	710	800
М, кг	20,5	21,0	21,8	23,0	23,5	24,0	24,7	25,6	28,2	29,7	31,5	33,6	36,2	39,5	48,0	54,1

ПРОТИВОПОЖАРНЫЕ КЛАПАНЫ ДЛЯ СИСТЕМ ДЫМОУДАЛЕНИЯ LKD

Обозначение при заказе **LKD** - **2** - **C** - **SR** **220** - **600** x **600**

Наименование
Тип клапана: 2- огнестойкость 90 мин. 3- огнестойкость 120 мин.
Исполнение: C – стеновой KB – каналный привод внутри КС – каналный привод снаружи
Тип привода: SR – реверсивный привод SV – электромеханический привод ЭМ – электромагнитный привод
Напряжение питания привода (220/ 24), В
Ширина внутреннего сечения, мм
Высота внутреннего сечения, мм



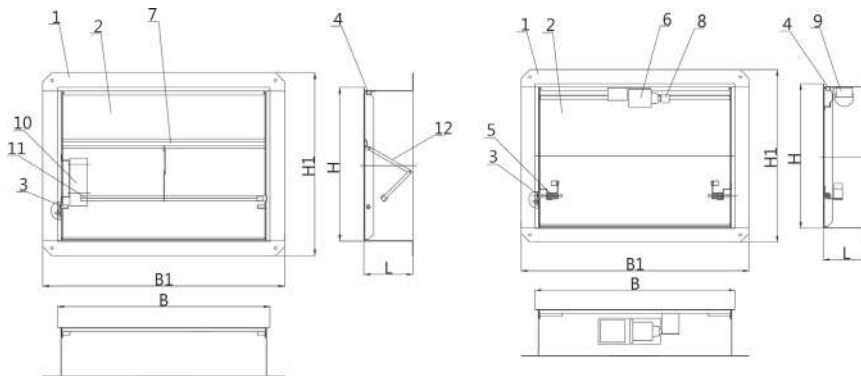
Предел огнестойкости клапана LKD-2:
- в режиме дымового клапана - E 90.

Предел огнестойкости клапана LKD-3:
- в режиме нормально закрытого (противопожарного) клапана - EI 120;
- в режиме дымового клапана - E 120;
- в конструкции клапанов предусматривается заслонка с теплоизоляцией, обеспечивающая необходимую огнестойкость.

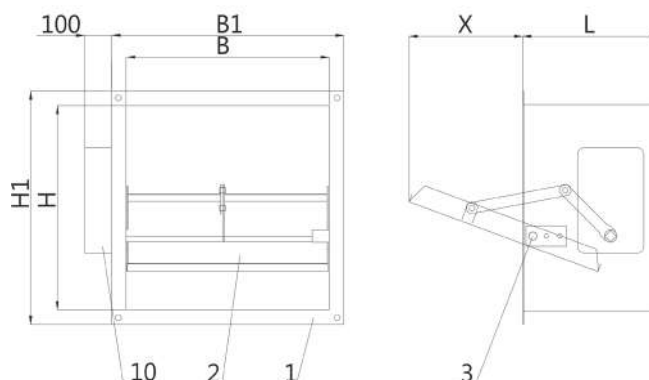
Вид климатического исполнения и категория размещения УХЛ3 по ГОСТ 15150. Предельные значения рабочей температуры окружающего воздуха от -60°C до +40°.

Клапан не подлежит установке в вентиляционных каналах помещений категории А и Б по взрывопожароопасности, местных отсосах взрывопожароопасных смесей.

Стеновое исполнение



Канальное исполнение



- 1 - корпус клапана;
- 2 - заслонка;
- 3 - электромагнит;
- 4 - электромеханический привод

Для стенового исполнения:
B1=B+90, мм; H1=H+104, мм;
X=H-130, мм; L=165 мм

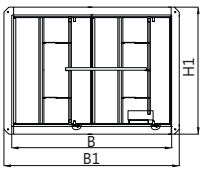
Для канального исполнения:
B1=B2+60, мм; H1=H+60, мм;
X=H-110, мм; L=200 мм

Массы клапанов LKD, не более, кг

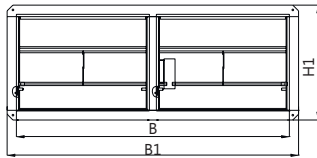
H \ B	250	300	350	400	450	500	550	600	650	700	800	900	1000	1100	1200	1300	1400	1500	1600	1700	1800	1900	2000
250	5,4	5,8	6,2	6,5	6,9	7,3	7,7	8,2	8,5	9,0	9,7	10,4	11,3	12,2	13,1	19,1	20,4	21,3	21,8	22,2	22,6	23,1	23,5
300		6,7	7,1	7,6	8,0	8,6	9,1	9,7	10,2	10,7	11,7	12,8	13,8	15,9	16,8	20,0	22,1	22,2	22,6	23,1	23,5	23,9	24,4
350			9,0	9,5	10,0	10,5	11,0	11,6	12,1	12,6	13,7	14,7	15,7	16,8	17,8	23,5	24,4	25,2	25,7	26,1	17,0	27,5	28,1
400				10,0	10,5	11,0	11,6	12,1	12,6	13,1	14,2	15,2	16,3	17,3	18,0	24,4	25,2	26,1	27,0	27,8	28,7	29,6	30,5
450					11,0	11,6	12,2	12,8	13,4	14,0	15,1	16,1	17,1	18,0	24,4	25,2	27,0	27,8	28,7	29,6	30,5	31,1	32,2
500						12,3	12,8	13,3	13,8	14,4	15,6	16,8	18,0	24,4	25,2	26,1	27,8	28,7	29,6	30,5	31,1	32,2	33,1
550							13,1	13,7	14,4	15,0	16,2	17,4	24,4	25,2	26,1	28,3	29,6	31,3	32,2	33,1	33,9	36,8	28,6
600								14,5	15,2	15,9	17,3	23,9	25,2	26,1	27,0	28,7	30,5	32,2	33,1	33,9	41,0	41,8	42,9
650									15,8	16,5	23,9	25,2	26,1	27,0	27,0	29,6	31,3	33,1	41,7	42,6	44,4	45,2	45,3
700										17,2	26,1	27,0	27,8	28,7	28,7	31,3	33,1	42,6	44,8	45,2	45,3	46,5	47,2
750											27,8	27,8	28,7	29,6	29,6	33,1	42,0	45,2	46,1	46,3	47,0	47,9	57,2
800											27,8	28,7	29,6	31,3	31,1	41,8	44,4	46,5	47,1	47,9	48,7	58,3	59,7
900												31,3	32,2	33,9	43,6	45,3	47,9	50,4	50,6	57,5	59,9	62,7	64,6
1000													34,8	46,1	47,4	48,7	49,9	52,3	62,5	64,2	65,9	67,7	69,4
1100														47,1	49,3	54,7	59,2	62,6	64,6	65,3	67,0		
1200															52,4	56,0	59,7	63,3	65,2				
1300																57,1	60,6	64,3					
1400																	62,5						

Виды кассетного исполнения клапана LKD с электромеханическим реверсивным приводом

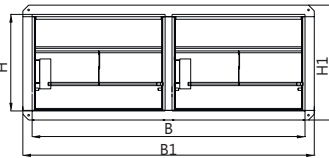
Исполнение 1



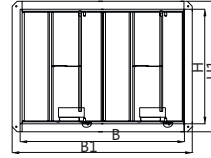
Исполнение 2



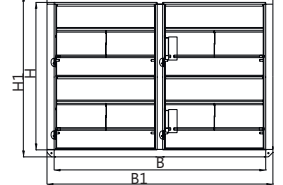
Исполнение 3



Исполнение 4



Исполнение 5

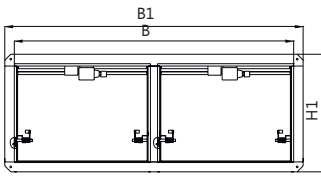


Значения площади проходного сечения клапанов, м²

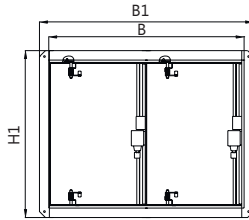
H \ B	300	350	400	450	500	550	600	650	700	800	900	1000	1100	1200	1300	1400	1500	1600	1700	1800	2000
300	0,08	0,09	0,10	0,12	0,13	0,15	0,16	0,17	0,19	0,21	0,24	0,27	0,30	0,32	0,35	0,38	0,41	0,43	0,48	0,49	0,55
350		0,11	0,12	0,12	0,16	0,17	0,19	0,20	0,22	0,25	0,29	0,32	0,35	0,38	0,42	0,45	0,48	0,51	0,55	0,58	0,64
400			0,14	0,16	0,18	0,20	0,22	0,24	0,25	0,29	0,33	0,37	0,40	0,44	0,48	0,52	0,55	0,59	0,63	0,67	0,74
450				0,18	0,20	0,22	0,25	0,27	0,29	0,33	0,37	0,42	0,46	0,50	0,54	0,59	0,63	0,67	0,71	0,76	0,84
500					0,23	0,25	0,27	0,30	0,32	0,36	0,42	0,46	0,51	0,56	0,61	0,65	0,70	0,75	0,80	0,85	0,94
550						0,28	0,30	0,33	0,36	0,41	0,46	0,51	0,57	0,62	0,67	0,72	0,78	0,83	0,88	0,93	1,04
600							0,33	0,36	0,39	0,45	0,50	0,56	0,62	0,68	0,73	0,79	0,85	0,91	0,97	1,02	1,14
650								0,39	0,42	0,49	0,55	0,61	0,67	0,74	0,80	0,86	0,92	0,99	1,05	1,11	1,24
700									0,46	0,52	0,59	0,66	0,73	0,79	0,86	0,93	1,00	1,07	1,13	1,20	1,34
750										0,56	0,64	0,71	0,78	0,85	0,93	1,00	1,07	1,14	1,22	1,29	1,43
800										0,60	0,68	0,76	0,83	0,91	0,99	1,07	1,15	1,22	1,30	1,38	1,53
900											0,77	0,85	0,94	1,03	1,12	1,21	1,29	1,38	1,47	1,56	1,73
1000												0,95	1,05	1,15	1,25	1,34	1,44	1,54	1,64	1,73	1,93
1100													1,16	1,27	1,37	1,48	1,59	1,70	1,80	1,91	2,13
1200														1,38	1,50	1,62	1,74	1,85	1,97	2,09	2,32
1300															1,63	1,76	1,88				
1400																1,89					

Виды кассетного исполнения клапана LKD с электромагнитным приводом

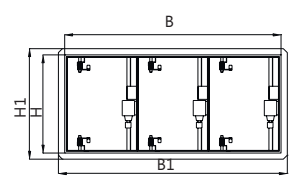
Исполнение 1



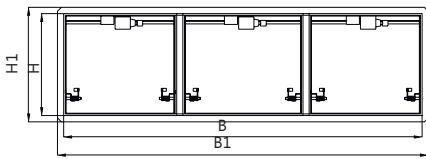
Исполнение 2



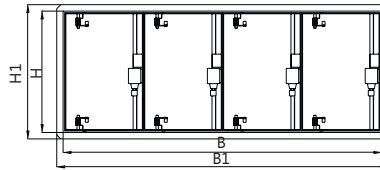
Исполнение 3



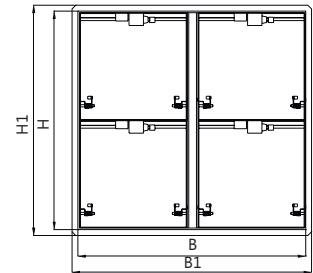
Исполнение 4



Исполнение 5



Исполнение 6

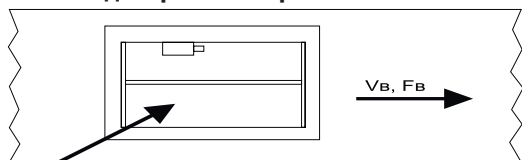


Значения площади проходного сечения клапанов, м²

H \ B	250	300	350	400	450	500	550	600	650	700	800	900	1000	1100	1200	1300	1400	1500	1600	1700	1800	1900	2000	
250	0,04	0,05	0,06	0,07	0,08	0,09	0,10	0,12	0,13	0,14	0,16	0,18	0,21	0,23	0,25	0,26	0,28	0,30	0,33	0,35	0,37	0,39	0,42	
300		0,06	0,07	0,09	0,10	0,12	0,13	0,14	0,16	0,17	0,20	0,23	0,25	0,28	0,31	0,32	0,35	0,38	0,40	0,43	0,46	0,48	0,52	
350			0,09	0,11	0,12	0,14	0,16	0,17	0,19	0,21	0,24	0,27	0,30	0,34	0,37	0,39	0,42	0,45	0,48	0,52	0,55	0,58	0,61	
400				0,13	0,15	0,16	0,18	0,20	0,22	0,24	0,28	0,31	0,35	0,39	0,43	0,45	0,49	0,52	0,56	0,60	0,64	0,64	0,71	
450					0,17	0,19	0,21	0,23	0,25	0,27	0,32	0,36	0,40	0,44	0,47	0,51	0,56	0,60	0,64	0,68	0,73	0,77	0,81	
500						0,21	0,24	0,26	0,28	0,31	0,35	0,40	0,45	0,48	0,53	0,58	0,62	0,67	0,72	0,77	0,81	0,86	0,91	
550							0,26	0,29	0,31	0,34	0,39	0,45	0,48	0,54	0,59	0,64	0,69	0,75	0,80	0,85	0,90	0,94	0,99	
600								0,32	0,35	0,37	0,43	0,47	0,53	0,59	0,65	0,70	0,76	0,82	0,88	0,92	0,98	1,04	0,09	
650									0,38	0,41	0,46	0,52	0,58	0,64	0,71	0,77	0,83	0,89	0,94	1,00	1,07	1,13	0,19	
700										0,44	0,49	0,56	0,63	0,70	0,76	0,83	0,90	0,95	1,02	1,09	0,16	1,22	1,29	
750											0,53	0,61	0,68	0,75	0,82	0,90	0,95	1,03	1,10	0,17	1,24	1,32	0,39	
800												0,57	0,65	0,73	0,80	0,88	0,95	1,02	1,10	1,18	1,26	1,33	1,40	1,47
900													0,74	0,82	0,91	0,99	1,07	1,16	1,25	1,34	1,41	1,50	1,58	1,67
1000														0,92	1,01	1,10	1,20	1,30	1,40	1,48	1,58	1,67	1,77	1,87
1100															1,11	1,22	1,33	1,42	1,55	1,64	1,74	1,85		
1200																1,32	1,44	1,56	1,68	1,79				
1300																	1,57	1,70	1,82					
1400																		1,83						

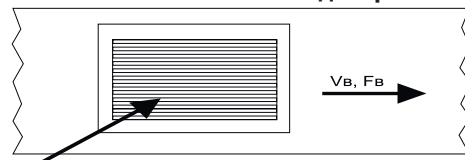
Значения коэффициентов местного сопротивления $\zeta_{\text{кл}}$ клапанов LKD на входе в сеть дымоудаления (для стеновых клапанов)

Боковой вход в воздуховод (шахту) через клапан LKD без декоративной решетки



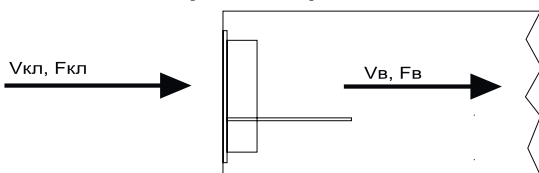
$\zeta_{\text{кл}} = 1,80$

Боковой вход в воздуховод (шахту) через клапан LKD с декоративной решеткой



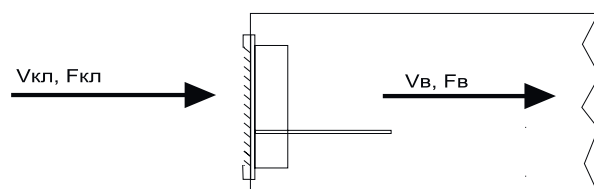
$\zeta_{\text{кл}} = 3,50$

Торцевой вход в воздуховод (шахту) через клапан LKD без декоративной решетки



$\zeta_{\text{кл}} = 1,07$

Торцевой вход в воздуховод (шахту) через клапан LKD с декоративной решеткой



$\zeta_{\text{кл}} = 2,70$

ПРОТИВОПОЖАРНЫЕ КЛАПАНЫ ДЛЯ СИСТЕМ ДЫМОУДАЛЕНИЯ LKD ЛИФТОВОГО ИСПОЛНЕНИЯ



Обозначение при заказе **LKD - 2 - C - SR 220 - ... x ... - L -**

Наименование

Тип клапана:
2 - огнестойкость 90 мин.
3 - огнестойкость 120 мин.

Исполнение:
C - стеновой (по умолчанию)
КС - канальный привод снаружи

Тип привода:
SR - реверсивный привод
SV - электромеханический привод
ЭМ - электромагнитный привод

Напряжение питания привода (220/ 24), В

Ширина внутреннего сечения, мм

Высота внутреннего сечения, мм

L - лифтового исполнения

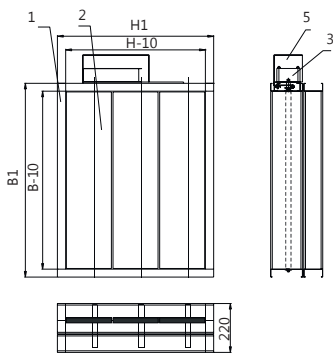
Дополнительная комплектация:
К - клеммная колодка

Предел огнестойкости клапана LKD-2: EI 90.
Предел огнестойкости клапана LKD-3: EI 120.

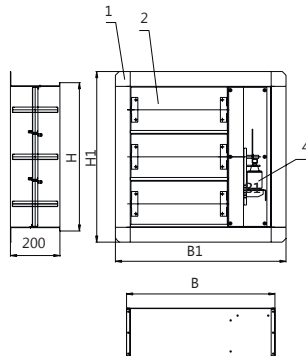
Вид климатического исполнения и категория размещения УХЛ3 по ГОСТ 15150. Предельные значения рабочей температуры окружающего воздуха от -60°C до +40°.

Клапан не подлежит установке в вентиляционных каналах помещений категории А и Б по взрывопожароопасности, местных отсосах взрывопожароопасных смесей.

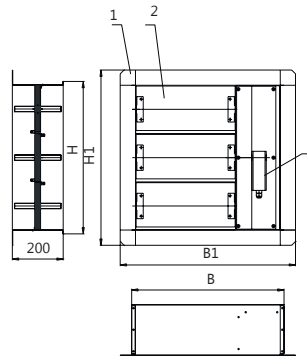
Канальное исполнение



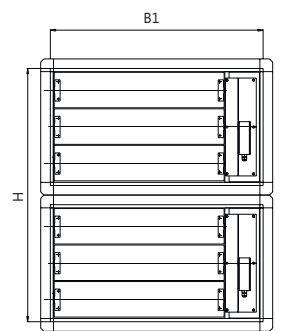
Стеновое исполнение, ЭМ



Стеновое исполнение, SV



Кассетное исполнение



Обозначения на схемах:

- 1 - корпус клапана;
- 2 - заслонка;
- 3 - электромеханический привод;
- 4 - электромагнитный привод;
- 5 - защитный кожух привода
- B и H - установочные размеры клапана, мм;
- B1 и H1 - габаритные размеры клапана, мм.

Для стенового клапана:

B1 = B + 90, мм;
H1 = H + 104, мм.

Для канального клапана:

B1 = B + 60, мм;
B2 = B + 195, мм;
H1 = H + 60, мм;

Примечание:

- 1. Клапаны стенового исполнения изготавливаются только с внутренним расположением привода.
- 2. Клапаны канального исполнения изготавливаются только с внешним расположением привода.

Значения площади проходного сечения клапанов LKD-2/LKD-3 стенового исполнения с приводом SR и SV, м²

Н \ В	300	400	500	600	700	800	900	1000	1100	1200	1300	1400	1500	1600	1700	1800	1900	2000
300	0,017	0,038	0,059	0,080	0,101	0,122	0,143	0,164	0,185	0,206	0,227	0,248	0,269	0,290	0,311	0,332	0,353	0,374
400	0,026	0,057	0,088	0,119	0,150	0,181	0,212	0,243	0,274	0,305	0,336	0,367	0,398	0,429	0,460	0,491	0,522	0,553
500	0,033	0,072	0,111	0,150	0,189	0,228	0,267	0,306	0,345	0,384	0,423	0,462	0,501	0,540	0,579	0,618	0,657	0,696
600	0,042	0,091	0,140	0,189	0,238	0,287	0,336	0,385	0,434	0,483	0,532	0,581	0,630	0,679	0,728	0,777	0,826	0,875
700	0,048	0,105	0,162	0,219	0,276	0,333	0,390	0,447	0,504	0,561	0,618	0,675	0,732	0,789	0,846	0,903	0,960	1,017
800	0,057	0,124	0,191	0,258	0,325	0,392	0,459	0,526	0,593	0,660	0,727	0,794	0,861	0,928	0,995	1,062	0,875	0,927
900	0,064	0,139	0,214	0,289	0,364	0,439	0,514	0,589	0,664	0,739	0,814	0,889	0,964	1,039	1,114	1,189	1,044	1,106
1000	0,073	0,158	0,243	0,328	0,413	0,498	0,583	0,668	0,753	0,838	0,923	1,008	1,093	0,940	1,008	1,076	1,144	1,212
1100	0,080	0,173	0,266	0,359	0,452	0,545	0,638	0,731	0,689	0,767	0,845	0,923	1,001	1,079	1,157	1,235	1,313	1,391
1200	0,089	0,192	0,295	0,398	0,501	0,604	0,707	0,810	0,778	0,866	0,954	1,042	1,130	1,218	1,306	1,394	1,482	1,570
1300	0,095	0,206	0,317	0,428	0,539	0,573	0,671	0,769	0,867	0,965	1,063	1,161	1,259	1,357	1,455	1,553	1,651	1,749
1400	0,104	0,225	0,296	0,400	0,504	0,608	0,712	0,816	0,920	1,024	1,128	1,232	1,336	1,440	1,544	1,648	1,752	1,856
1500	0,111	0,240	0,325	0,439	0,553	0,667	0,781	0,895	1,009	1,123	1,237	1,351	1,465	1,579	1,693	1,807	1,921	2,035
1600	0,120	0,230	0,354	0,478	0,602	0,726	0,850	0,974	1,098	1,222	1,346	1,470	1,594	1,718	1,842	1,966	2,090	2,214
1700	0,115	0,249	0,383	0,517	0,651	0,785	0,919	1,053	1,187	1,321	1,455	1,589	1,723	1,857	1,991	2,125		
1800	0,119	0,259	0,399	0,539	0,679	0,819	0,959	1,099	1,239	1,379	1,519	1,659	1,799	1,939	2,079	2,219		
1900	0,128	0,278	0,428	0,578	0,728	0,878	1,028	1,178	1,328	1,478	1,628	1,778	1,928	2,078	2,228	2,378		
2000	0,137	0,297	0,457	0,617	0,777	0,937	1,097	1,257	1,417	1,577	1,737	1,897	2,057					

Значения площади проходного сечения клапанов LKD-2/LKD-3 канального исполнения с приводом SR и VR, м²

Н \ В	300	400	500	600	700	800	900	1000	1100	1200	1300	1400	1500	1600	1700	1800	1900	2000
300	0,055	0,076	0,097	0,118	0,139	0,160	0,181	0,202	0,223	0,244	0,265	0,286	0,307	0,328	0,349	0,370	0,391	0,412
400	0,082	0,113	0,144	0,175	0,206	0,237	0,268	0,299	0,330	0,361	0,392	0,423	0,454	0,485	0,516	0,547	0,578	0,609
500	0,103	0,142	0,181	0,220	0,259	0,298	0,337	0,376	0,415	0,454	0,493	0,532	0,571	0,610	0,649	0,688	0,727	0,766
600	0,130	0,179	0,228	0,277	0,326	0,375	0,424	0,476	0,522	0,571	0,620	0,669	0,718	0,767	0,816	0,865	0,914	0,963
700	0,151	0,208	0,265	0,322	0,379	0,436	0,493	0,555	0,607	0,664	0,721	0,778	0,835	0,892	0,949	1,006	1,063	1,120
800	0,178	0,145	0,312	0,379	0,446	0,513	0,580	0,641	0,714	0,781	0,848	0,915	0,982	1,049	1,116	1,183	0,969	1,021
900	0,199	0,274	0,349	0,424	0,499	0,574	0,649	0,724	0,799	0,874	0,949	1,024	1,099	1,174	1,249	1,324	1,156	1,218
1000	0,226	0,311	0,396	0,481	0,566	0,651	0,736	0,821	0,906	0,991	1,076	1,161	1,246	1,063	1,131	1,199	1,267	1,335
1100	0,247	0,340	0,433	0,526	0,619	0,712	0,805	0,898	0,830	0,908	0,986	1,064	1,142	1,220	1,298	1,376	1,454	1,532
1200	0,274	0,377	0,480	0,583	0,686	0,789	0,892	0,995	0,937	1,025	1,113	1,201	1,289	1,377	1,465	1,553	1,641	1,729
1300	0,295	0,406	0,517	0,628	0,739	0,750	0,848	0,946	1,044	1,142	1,240	1,338	1,436	1,534	1,632	1,730	1,828	1,926
1400	0,322	0,443	0,483	0,587	0,691	0,795	0,899	1,003	1,107	1,211	1,315	1,419	1,523	1,627	1,731	1,835	1,939	2,043
1500	0,343	0,472	0,530	0,644	0,758	0,872	0,986	1,100	1,214	1,328	1,440	1,556	1,670	1,784	1,898	2,012	2,126	2,240
1600	0,370	0,453	0,577	0,701	0,825	0,949	1,073	1,197	1,321	1,445	1,561	1,693	1,817	1,941	2,065	2,189	2,313	2,437
1700	0,356	0,490	0,624	0,758	0,892	1,026	1,160	1,294	1,428	1,562	1,686	1,830	1,964	2,098	2,232	2,366		
1800	0,371	0,511	0,651	0,791	0,931	1,071	1,211	1,351	1,491	1,631	1,771	1,911	2,051	2,191	2,331	2,471		
1900	0,398	0,548	0,698	0,848	0,998	1,148	1,298	1,448	1,598	1,748	1,898	2,048	2,198	2,348	2,498	2,648		
2000	0,425	0,585	0,745	0,905	1,065	1,225	1,385	1,545	1,705	1,865	2,025	2,185	2,345					



Значения площади проходного сечения клапанов LKD-2/LKD-3 стенового исполнения с приводом ЭМ, м²

H \ B	300	400	500	600	700	800	900	1000	1100	1200	1300	1400	1500	1600	1700	1800	1900	2000
300	0,017	0,038	0,059	0,080	0,101	0,122	0,143	0,164	0,185	0,206	0,227	0,248	0,269	0,290	0,311	0,332	0,353	0,374
400	0,026	0,057	0,088	0,119	0,150	0,181	0,212	0,243	0,274	0,305	0,336	0,367	0,398	0,429	0,460	0,491	0,522	0,553
500	0,033	0,072	0,111	0,150	0,189	0,228	0,267	0,306	0,345	0,384	0,423	0,462	0,501	0,540	0,579	0,618	0,657	0,696
600	0,042	0,091	0,140	0,189	0,238	0,287	0,336	0,385	0,434	0,483	0,532	0,581	0,630	0,679	0,728	0,777	0,826	0,875
700	0,048	0,105	0,162	0,219	0,276	0,333	0,390	0,447	0,504	0,561	0,618	0,675	0,732	0,789	0,846	0,903	0,960	1,017
800	0,057	0,124	0,191	0,258	0,325	0,392	0,459	0,526	0,593	0,660	0,727	0,794	0,861	0,928	0,995	1,062	1,129	1,196
900	0,064	0,139	0,214	0,289	0,364	0,439	0,514	0,589	0,664	0,739	0,814	0,889	0,964	1,039	1,114	1,189	1,264	1,339
1000	0,073	0,158	0,243	0,328	0,413	0,498	0,583	0,668	0,753	0,838	0,923	1,008	1,093	1,178	1,263	1,348	1,433	1,518
1100	0,080	0,173	0,266	0,359	0,452	0,545	0,638	0,731	0,824	0,917	1,010	1,103	1,196	1,289	1,382	1,475	1,568	1,661
1200	0,089	0,192	0,295	0,398	0,501	0,604	0,707	0,810	0,913	1,016	1,119	1,222	1,325	1,428	1,531	1,634	1,737	1,840
1300	0,095	0,206	0,317	0,428	0,539	0,650	0,761	0,872	0,983	1,094	1,205	1,316	1,427	1,538	1,649	1,760	1,871	1,982
1400	0,104	0,225	0,296	0,400	0,504	0,608	0,712	0,816	0,920	1,024	1,128	1,232	1,336	1,440	1,544	1,648	1,752	1,856
1500	0,111	0,240	0,325	0,439	0,553	0,667	0,781	0,895	1,009	1,123	1,237	1,351	1,465	1,579	1,693	1,807	1,921	2,035
1600	0,120	0,230	0,354	0,478	0,602	0,726	0,850	0,974	1,098	1,222	1,346	1,470	1,594	1,718	1,842	1,966	2,090	2,214
1700	0,115	0,249	0,383	0,517	0,651	0,785	0,919	1,053	1,187	1,321	1,455	1,589	1,723	1,857	1,991	2,125	2,259	2,393
1800	0,119	0,259	0,399	0,539	0,679	0,819	0,959	1,099	1,239	1,379	1,519	1,659	1,799	1,939	2,079	2,219	2,359	2,499
1900	0,128	0,278	0,428	0,578	0,728	0,878	1,028	1,178	1,328	1,478	1,628	1,778	1,928	2,078	2,228	2,378	2,528	2,678
2000	0,137	0,297	0,457	0,617	0,777	0,937	1,097	1,257	1,417	1,577	1,737	1,897	2,057	2,217	2,377	2,537	2,697	2,857

Значения площади проходного сечения клапанов LKD-2/LKD-3 канального исполнения с приводом ЭМ, м²

H \ B	300	400	500	600	700	800	900	1000	1100	1200	1300	1400	1500	1600	1700	1800	1900	2000
300	0,055	0,076	0,097	0,118	0,139	0,160	0,181	0,202	0,223	0,244	0,265	0,286	0,307	0,328	0,349	0,370	0,391	0,412
400	0,082	0,113	0,144	0,175	0,206	0,237	0,268	0,299	0,330	0,361	0,392	0,423	0,454	0,485	0,516	0,547	0,578	0,609
500	0,103	0,142	0,181	0,220	0,259	0,298	0,337	0,376	0,415	0,454	0,493	0,532	0,571	0,610	0,649	0,688	0,727	0,766
600	0,130	0,179	0,228	0,277	0,326	0,375	0,424	0,473	0,522	0,571	0,620	0,669	0,718	0,767	0,816	0,865	0,914	0,963
700	0,151	0,208	0,265	0,322	0,379	0,436	0,493	0,550	0,607	0,664	0,721	0,778	0,835	0,892	0,949	1,006	1,063	1,120
800	0,178	0,245	0,312	0,379	0,446	0,513	0,580	0,647	0,714	0,781	0,848	0,915	0,982	1,049	1,116	1,183	1,250	1,317
900	0,199	0,274	0,349	0,424	0,499	0,574	0,649	0,724	0,799	0,874	0,949	1,024	1,099	1,174	1,249	1,324	1,399	1,474
1000	0,226	0,311	0,396	0,481	0,566	0,651	0,736	0,821	0,906	0,991	1,076	1,161	1,246	1,331	1,416	1,501	1,586	1,671
1100	0,247	0,340	0,433	0,526	0,619	0,712	0,805	0,898	0,991	1,084	1,177	1,270	1,363	1,456	1,549	1,642	1,735	1,828
1200	0,274	0,377	0,480	0,583	0,686	0,789	0,892	0,995	1,098	1,201	1,304	1,407	1,510	1,613	1,716	1,819	1,922	2,025
1300	0,295	0,406	0,517	0,628	0,739	0,850	0,961	1,072	1,183	1,294	1,405	1,516	1,627	1,738	1,849	1,960	2,071	2,182
1400	0,322	0,443	0,564	0,685	0,806	0,927	1,048	1,169	1,290	1,411	1,532	1,653	1,774	1,895	2,016	2,137	2,258	2,379
1500	0,343	0,472	0,601	0,730	0,859	0,988	1,117	1,246	1,375	1,504	1,633	1,762	1,891	2,020	2,149	2,278	2,407	2,536
1600	0,370	0,509	0,648	0,787	0,926	1,065	1,204	1,343	1,482	1,621	1,760	1,899	2,038	2,177	2,316	2,455	2,594	2,733
1700	0,356	0,490	0,624	0,758	0,892	1,026	1,160	1,294	1,428	1,562	1,696	1,830	1,964	2,098	2,232	2,366	2,500	2,634
1800	0,371	0,511	0,651	0,791	0,931	1,071	1,211	1,351	1,491	1,631	1,771	1,911	2,051	2,191	2,331	2,471	2,611	2,751
1900	0,398	0,548	0,698	0,848	0,998	1,148	1,298	1,448	1,598	1,748	1,898	2,048	2,198	2,348	2,498	2,648	2,798	2,948
2000	0,425	0,585	0,745	0,905	1,065	1,225	1,385	1,545	1,705	1,865	2,025	2,185	2,345	2,505	2,665	2,825	2,985	3,145

Массы клапанов LKD-2-L, кг

H \ B	300	400	500	600	700	800	900	1000	1100	1200	1300	1400	1500	1600	1700	1800	1900	2000
300	13,4	14,5	15,6	16,6	17,7	18,7	19,8	20,9	21,9	23,0	24,0	25,1	26,2	27,2	28,3	29,3	30,4	31,5
400	14,9	16,1	17,5	19,0	20,2	21,4	22,7	23,9	25,1	26,3	27,5	28,7	30,0	31,2	32,4	33,6	34,8	36,0
500	16,6	18,0	19,5	21,2	22,6	24,0	25,4	26,7	28,1	29,5	30,9	32,2	33,6	35,0	36,4	37,7	39,1	40,5
600	18,1	19,6	21,3	23,3	24,8	26,4	27,9	29,4	31,0	32,5	34,0	35,6	37,1	38,6	40,2	41,7	43,2	44,7
700	19,7	21,4	23,3	25,6	27,2	28,9	30,6	32,8	34,0	35,7	37,4	39,1	40,7	42,4	44,1	45,8	47,5	49,2
800	21,2	23,1	25,2	27,6	29,5	31,3	33,2	35,0	36,9	38,7	40,5	42,4	44,2	46,1	47,9	49,8	51,6	53,5
900	22,9	24,9	27,2	29,9	31,9	33,9	35,9	37,9	39,9	41,9	43,9	45,9	47,9	49,9	51,9	53,9	55,9	57,9
1000	24,4	26,5	29,0	31,9	34,1	36,3	38,4	40,6	42,7	44,9	47,1	49,2	51,4	53,6	55,8	58,0	60,2	62,4
1100	26,0	28,3	31,0	34,2	36,5	38,8	41,1	43,4	45,7	48,0	50,3	52,6	54,9	57,2	59,5	61,8	64,1	66,4
1200	27,5	30,0	32,9	36,3	38,7	41,2	43,7	46,1	48,6	51,0	53,5	56,0	58,5	61,0	63,5	66,0	68,5	71,0
1300	36,1	39,2	42,7	46,6	49,7	52,8	55,8	58,9	61,9	65,0	68,1	71,1	74,2	77,3	80,3	83,4	86,4	89,5
1400	38,0	41,2	44,8	49,0	52,3	55,5	58,7	61,9	65,1	68,3	71,6	74,8	78,0	81,2	84,4	87,7	90,9	94,1
1500	39,4	42,8	46,7	51,1	54,5	57,9	61,2	64,6	68,0	71,4	74,7	78,1	81,5	84,9	88,2	91,6	95,0	98,4
1600	40,9	44,5	48,5	53,2	56,7	60,2	63,8	67,3	70,8	74,4	77,6	81,4	85,0	88,5	92,0	95,6	99,1	102,6
1700	42,4	46,1	50,4	55,3	59,0	62,6	66,3	70,0	73,7	77,4	80,1	84,8	88,5	92,2	95,8	99,5		
1800	44,2	48,1	52,5	57,7	61,5	65,3	69,2	73,0	76,9	80,7	84,6	88,4	92,3	96,1	100,0	103,8		
1900	45,7	49,7	54,4	59,7	63,7	67,7	71,7	75,7	79,8	83,8	87,8	91,8	95,8	99,8	103,8	107,8		
2000	47,2	51,4	56,2	61,8	66,0	71,7	74,3	78,5	82,6	86,8	90,9	95,1	99,3					

Массы клапанов LKD-3-L, кг

H \ B	300	400	500	600	700	800	900	1000	1100	1200	1300	1400	1500	1600	1700	1800	1900	2000
300	14,0	15,5	16,9	18,4	19,9	21,4	22,9	24,4	25,9	27,4	28,9	30,4	31,9	33,4	34,8	36,3	37,8	39,3
400	15,6	17,5	19,4	21,5	23,3	25,1	26,9	28,7	30,5	32,3	34,2	36,0	37,8	39,6	41,4	43,2	45,0	46,8
500	17,5	19,6	21,9	24,4	26,5	28,7	30,8	32,9	35,0	37,2	39,3	41,4	43,5	45,7	47,8	49,9	52,0	54,2
600	19,2	21,6	24,3	27,1	29,6	32,0	34,5	36,9	39,4	41,8	44,2	46,7	49,1	51,6	54,0	56,5	58,9	61,3
700	21,0	23,8	26,8	30,1	32,8	35,6	38,3	41,1	43,9	46,6	49,4	52,1	54,9	57,7	60,4	63,2	65,9	68,7
800	22,7	25,8	29,1	32,8	35,9	39,0	42,0	45,1	48,2	51,3	54,3	57,4	60,5	63,6	66,6	69,7	72,8	75,9
900	24,5	27,9	31,6	35,7	39,1	42,5	45,9	49,3	52,7	56,1	59,5	62,9	66,3	69,7	73,0	76,4	79,8	83,2
1000	26,2	29,9	34,0	38,5	42,2	45,9	49,6	53,3	57,0	60,7	64,4	68,1	71,9	75,4	79,3	83,1	86,9	90,7
1100	28,1	32,1	36,5	41,4	45,4	49,4	53,5	57,5	61,5	65,5	69,5	73,5	77,5	81,5	85,5	89,5	93,5	97,5
1200	29,7	34,1	38,9	44,1	48,5	52,8	57,2	61,5	65,8	70,0	74,4	78,6	82,8	87,1	91,3	95,6	99,8	104,1
1300	31,6	36,2	41,4	47,0	51,7	56,1	60,9	65,6	70,3	75,0	79,7	84,4	89,1	93,8	98,5	103,2	107,9	112,6
1400	33,3	38,2	43,6	49,4	54,6	59,8	65,0	70,2	75,4	80,6	85,8	91,0	96,2	101,4	106,6	111,8	117,0	122,2
1500	35,1	40,4	46,1	52,1	57,6	63,1	68,6	74,1	79,6	85,1	90,6	96,1	101,6	107,1	112,6	118,1	123,6	129,1
1600	36,8	42,5	48,5	54,7	60,6	66,5	72,4	78,3	84,2	90,1	96,0	101,9	107,8	113,7	119,6	125,5	131,4	137,3
1700	45,4	51,5	58,2	65,6	71,8	77,9	84,1	90,2	96,4	102,5	108,6	114,7	120,8	126,9	133,0	139,1		
1800	47,4	53,9	60,9	68,7	75,1	81,6	88,1	94,6	101,0	107,5	114,0	120,4	126,9	133,4	139,9	146,3		
1900	49,1	55,9	63,3	71,4	78,2	85,0	91,8	98,6	105,4	112,2	118,9	125,7	132,5	139,3	146,1	152,9		
2000	50,8	57,9	65,6	74,2	81,3	88,4	95,5	102,6	109,7	116,8	123,9	131,0	138,1					

КЛАПАНЫ ИЗБЫТОЧНОГО ДАВЛЕНИЯ LKI

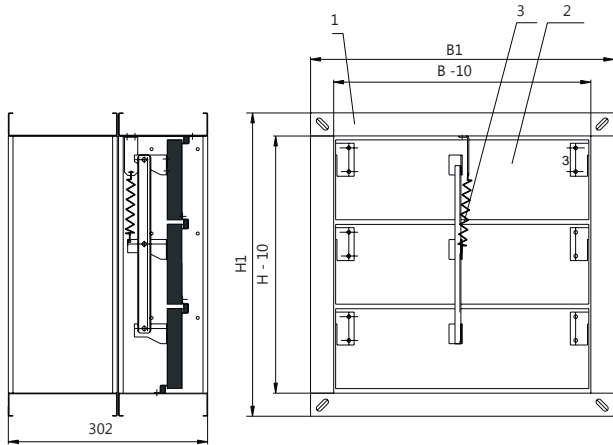


Обозначение при заказе	LKI	-	H3	-	...	x	...
Наименование							
Функциональное назначение:	H3 - нормально закрытый						
Ширина внутреннего сечения, мм							
Высота внутреннего сечения, мм							

Клапан противопожарный избыточного давления LKI предназначен для поддержания требуемого избыточного давления от 20 до 150 Па в помещениях тамбур-шлюзов, лестничных клеток, лифтовых шахт и др., а также для возмещения объемов удаляемых продуктов горения из помещений, защищаемых вытяжной противодымной вентиляцией, согласно требованиям СП 7.13130.2013.

Вид климатического исполнения и категория размещения УХЛ3 по ГОСТ 15150. Предельные значения рабочей температуры окружающего воздуха от -60°C до +40°.

Клапан не подлежит установке в вентиляционных каналах помещений категории А и Б по взрывопожароопасности, местных отсосах взрывопожароопасных смесей.



Обозначения на схемах:

- 1 - корпус клапана;
- 2 - заслонка;
- 3 - пружинный механизм;

B и H - присоединительные размеры (ширина и высота) клапана, мм

$$B1 = B + 60 \text{ мм}$$

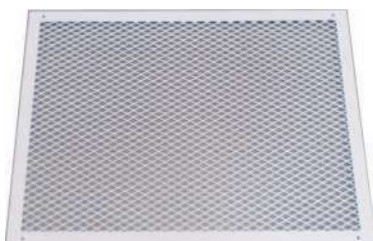
$$H1 = H + 60 \text{ мм}$$

РЕШЕТКИ ДЕКОРАТИВНЫЕ



Обозначение при заказе	LKRD	-	800	x	450	- (RAL 9003)	для ...
Наименование									
Ширина монтажного проема, мм									
Высота монтажного проема, мм									
Цвет решетки по каталогу RAL									
Наименование клапана									

Площадь живого сечения решетки: 70 %
Коэффициент местного сопротивления решетки: $\zeta=1,7$

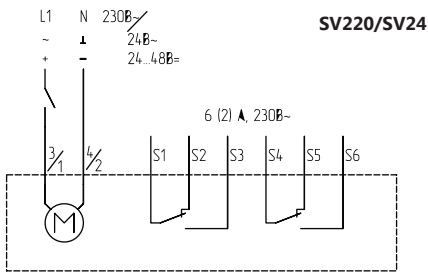


Обозначение при заказе	LKRD 2	-	800	x	450	- (RAL 9003) -	...	-	для ...
Наименование											
Ширина монтажного проема, мм											
Высота монтажного проема, мм											
Цвет решетки по каталогу RAL											
Расположение жалюзи решетки:	-										
	- (по умолчанию) - параллельно ширине клапана;										
	- H - параллельно высоте клапана.										
Наименование клапана											

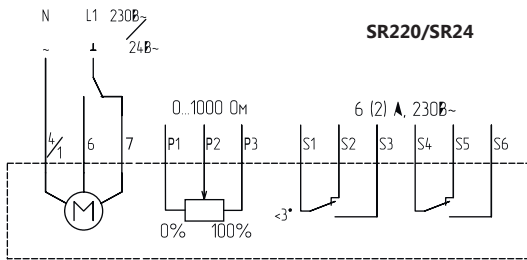
Минимальные размеры решетки 100x100мм.
Решетки больших размеров изготавливаются в виде кассет из нескольких решеток.

ПРИВОДЫ ДЛЯ ПРОТИВОПОЖАРНЫХ КЛАПАНОВ

ЭЛЕКТРОМЕХАНИЧЕСКИЙ ПРИВОД



SV220/SV24



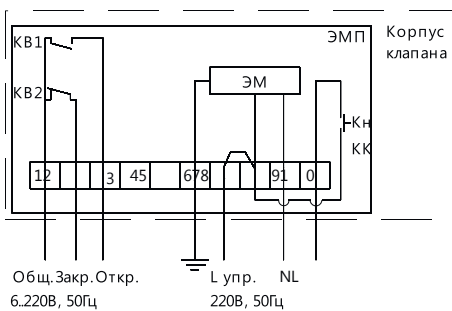
SR220/SR24



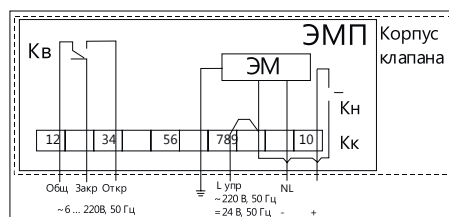
Потребляемая мощность	SV220/SV24	SR220/SR24
- при движении	6Вт	7Вт
- при удержании	4Вт	3,5Вт
Степень защиты корпуса	Ip54	
Соединительный кабель:		
- двигателя	Длина 0,9 м, 2x0,75 мм ²	
- вспомогательных переключателей	Длина 0,9 м, 6x0,75 мм ²	

ЭЛЕКТРОМАГНИТНЫЙ ПРИВОД

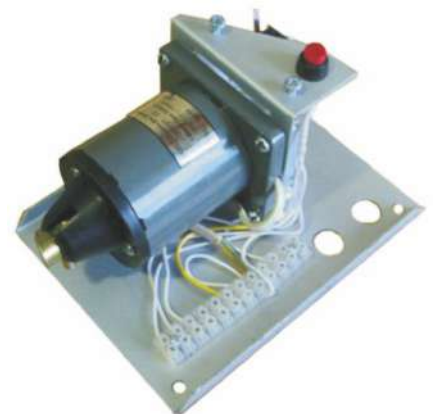
ЭМ220/ЭМ24 под LKF



ЭМ220/ЭМ24 под LKD



- ЭМП - электромагнитный привод;
- ЭМ - электромагнит;
- KB, KB1, KB2 - концевые выключатели;
- КН - кнопка;
- КК - клеммная колодка



Время закрытия заслонки, с	2
Напряжение электропитания привода, В	~220 +/- 10%, 24 +/- 10%
Потребляемая мощность, Вт	42
Тяговое усилие, Н	120
Число включений в час (макс.)	5000
Режим работы ПВ, %	40
Масса электромагнита не более, кг	1,5
Степень защиты корпуса	Ip54
Напряжение цепей контроля, В	От 5 до 220
Ток цепей контроля, А	От 0,1 до 2

ВЕНТИЛЯТОРЫ КРЫШНЫЕ РАДИАЛЬНЫЕ С ВЫБРОСОМ ВВЕРХ KVR



Обозначение при заказе	KVR	355	-	V/K	-	2h/	400 °C-	0,25	/	1500	-	...
Наименование												
Типоразмер, мм												
Исполнение:												
DU – общепромышленный, режим ДУ												
V – взрывозащищенный												
V/K – взрывозащищенный, коррозионностойкий												
V/D – взрывозащищенный, режим ДУ												
V/K/D – взрывозащищенный, коррозионностойкий, режим ДУ												
Температура перемещаемой среды (400, 600 °C) - для режима ДУ												
Мощность электродвигателя, кВт												
Обороты электродвигателя, 1/мин												
Степень взрывозащиты (для ИС)												



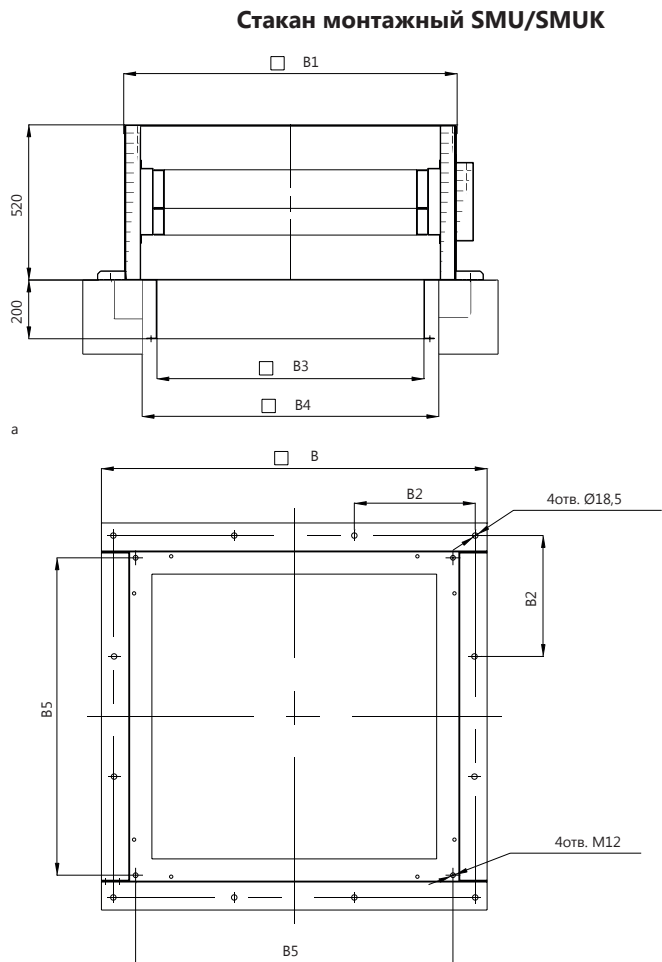
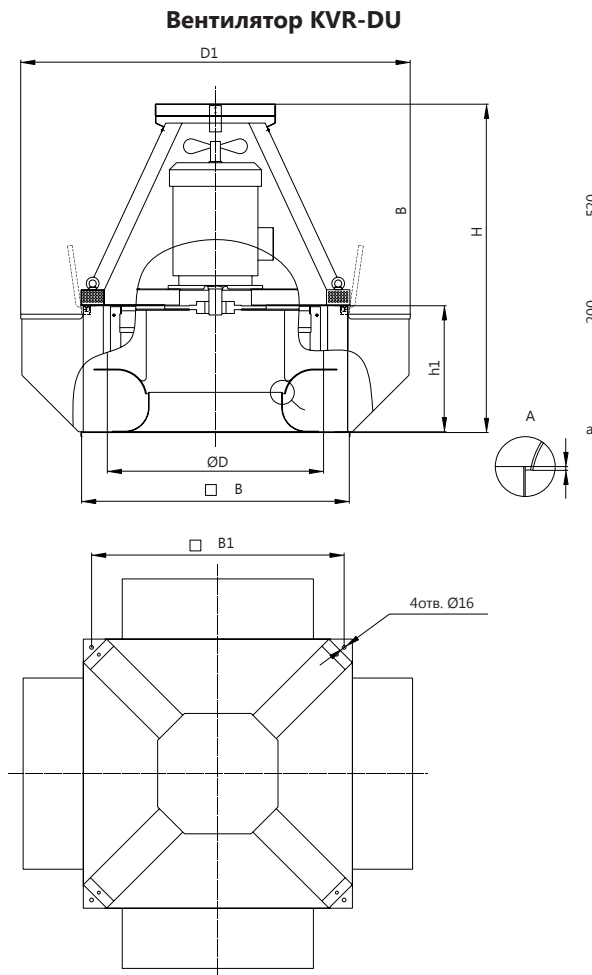
Вентилятор предназначен для эксплуатации на открытом воздухе
Вид климатического исполнения – У, категория размещения – 1, по ГОСТ 15150

Нормальные значения климатических факторов внешней среды при эксплуатации вентиляторов:

- верхнее значение + 40°C;
- нижнее значение - 45°C;
- значение относительной влажности – 80% при температуре 25°C

Предел огнестойкости при температуре перемещаемой среды:

- t = 400°C2 часа, не менее (120 мин);
- t = 600°C2 часа, не менее (120 мин)

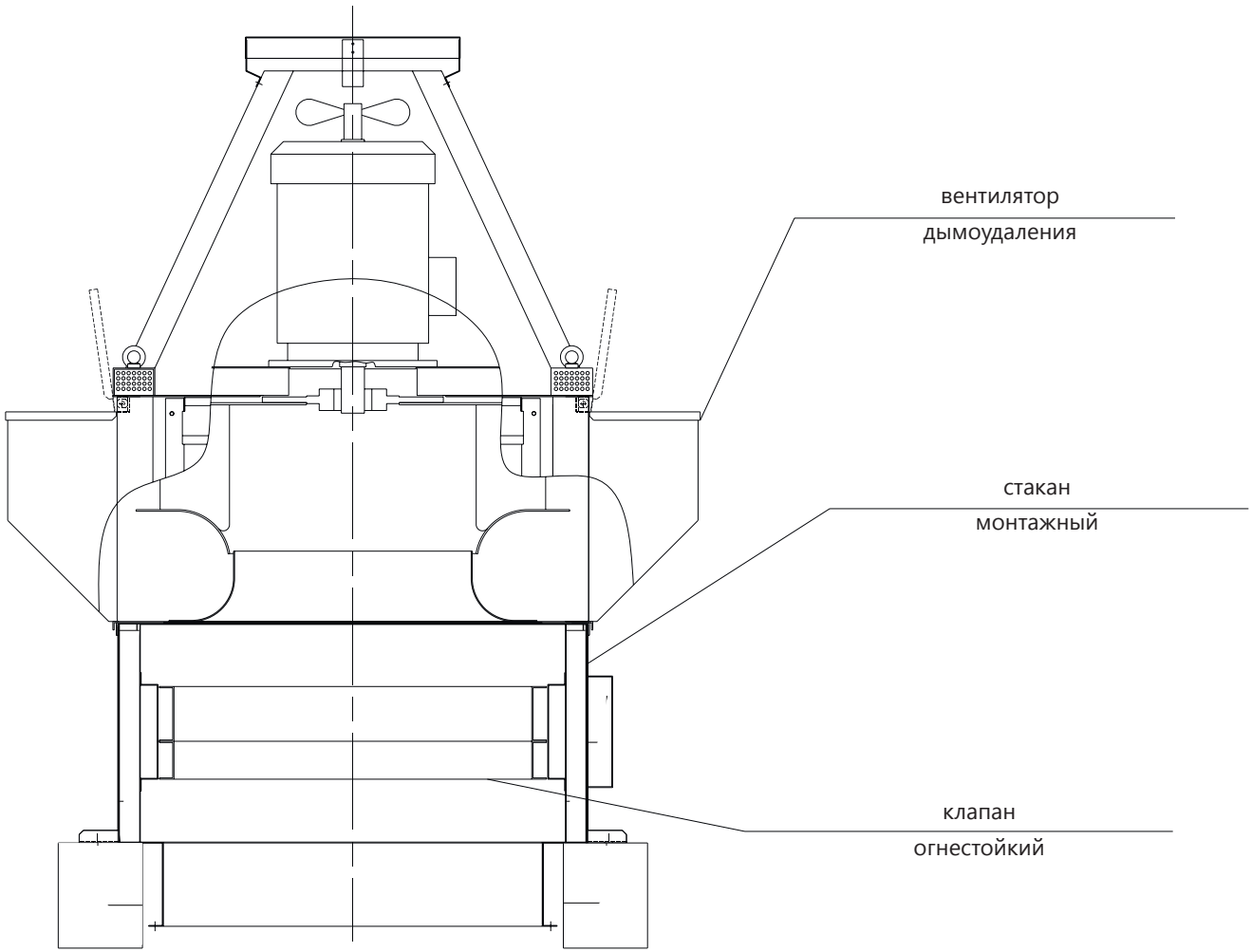


Размеры вентиляторов KVR-DU

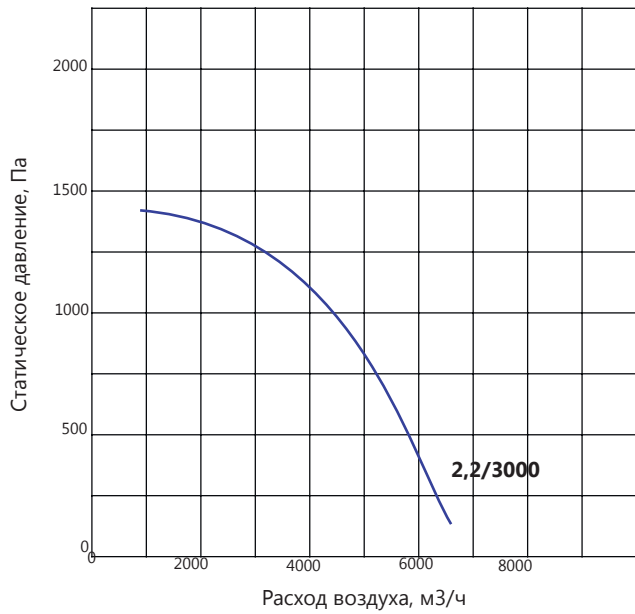
№	Тип вентилятора	Масса, кг	B, мм	B1, мм	D, мм	D1, мм	H, мм	h1, мм	a, мм
1	KVR-...-355-...-2,2/3000	73,8	726	660	360	910	753	212	3,5
2	KVR-...-400-...-0,55/1500	70,8	726	660	406	910	779	238	4,0
3	KVR-...-400-...-4,0/3000	93,2	726	660	406	1000	779	238	4,0
4	KVR-...-450-...-1,1/1500	96,1	874	810	458	1250	895	268	4,4
5	KVR-...-450-...-7,5/3000	139,6	874	810	458	1250	895	268	4,4
6	KVR-...-500-...-2,2/1500	104,2	874	810	515	1250	928	301	5,0
7	KVR-...-560-...-3,0/1500	124,6	874	810	572	1250	960	333	6,0
8	KVR-...-630-...-2,2/1000	143,1	874	810	641	1250	960	373	6,5
9	KVR-...-630-...-5,5/1500	173,2	874	810	641	1250	1000	373	6,5
10	KVR-...-710-...-3,0/1000	229,1	1159	1095	721	1650	1276	419	7,0
11	KVR-...-710-...-11,0/1500	252,6	1159	1095	721	1650	1276	419	7,0
12	KVR-...-800-...-5,5/1000	277,8	1159	1195	813	1650	1329	472	8,0
13	KVR-...-800-...-18,5/1500	364,8	1159	1095	813	1650	1329	472	8,0
14	KVR-...-900-...-4,0/750	317,7	1159	1095	916	1650	1391	534	9,0
15	KVR-...-900-...-11,0/1000	372,7	1159	1095	916	1650	1391	534	9,0
16	KVR-...-900-...-30,0/1500	466,9	1159	1095	916	1650	1391	534	9,0
17	KVR-...-1000-...-7,5/750	493,4	1359	1285	1030	2000	1656	599	10,0
18	KVR-...-1000-...-18,5/1000	538,4	1359	1285	1030	2000	1656	599	10,0
19	KVR-...-1100-...-15,0/750	686,1	1359	1285	1145	2000	1804	747	11,0
20	KVR-...-1100-...-37,0/1000	877,3	1359	1285	1145	2000	1804	747	11,0

Размеры стакана монтажного утепленного (SMU) и стакана монтажного утепленного с огнестойким клапаном (SMUK)

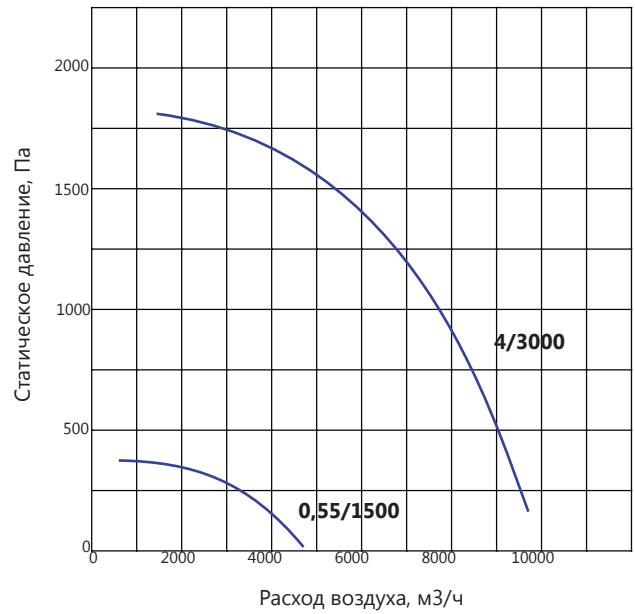
№	Обозначение	№ вентилятора	Масса SMU, кг	Масса SMUK, кг	B, мм	B1, мм	B2, мм	B3, мм	B4, мм	B5, мм	n
1	SMU-KVR 355-400	355-400	80	98	870	720	390	500	600	660	8
2	SMU-KVR 450-630	450-630	96	119	1035	865	472,5	665	765	810	8
3	SMU-KVR 710-900	710-900	123	164	1300	1150	405	900	1000	1095	12
4	SMU-KVR 1000-1100	1000-1100	150	198	1500	1345	470	1100	1200	1285	12



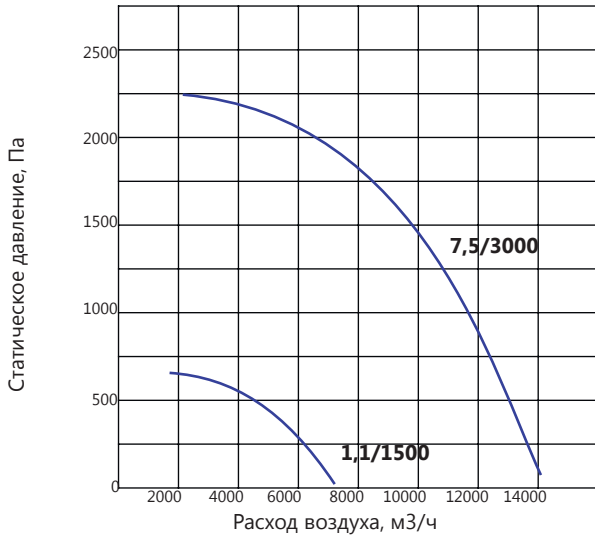
KVR-...-355-...



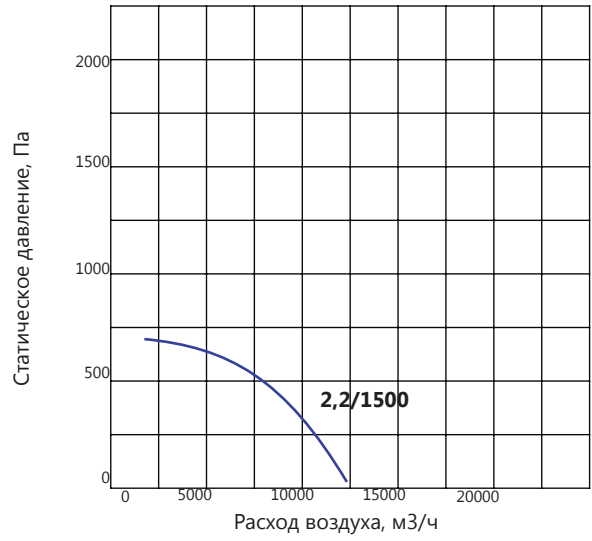
KVR-...-400-...



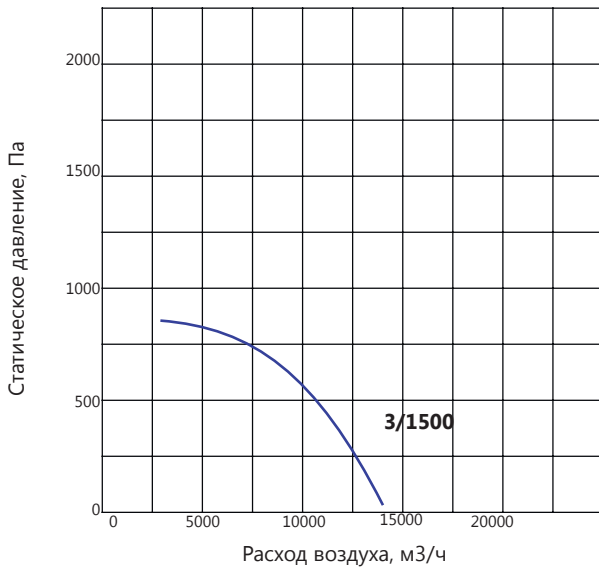
KVR-...-450-...



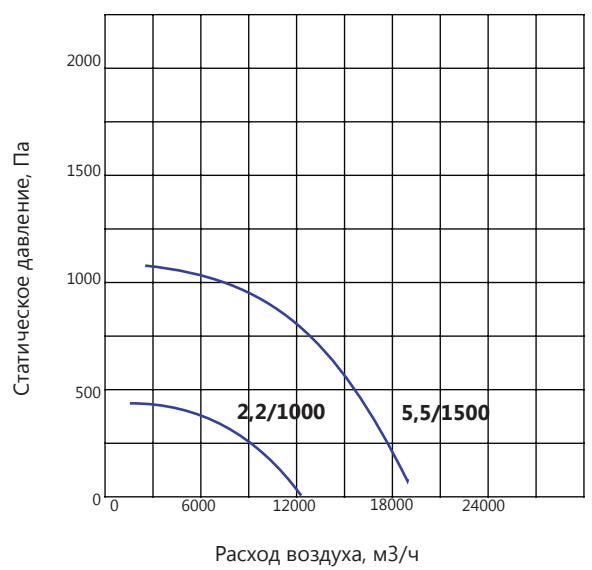
KVR-...-500-...



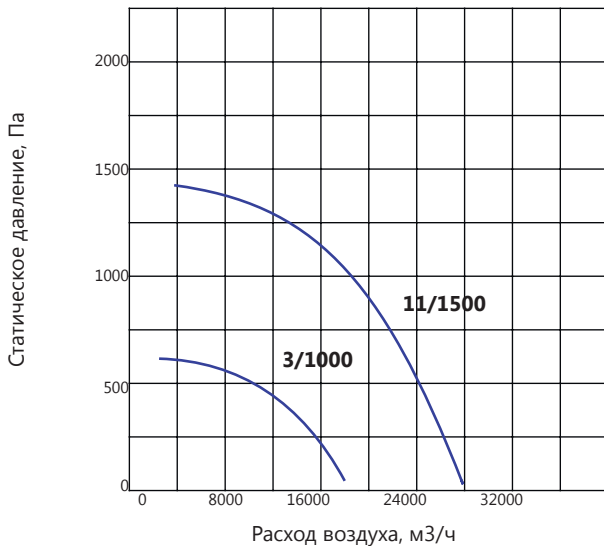
KVR-...-560-...



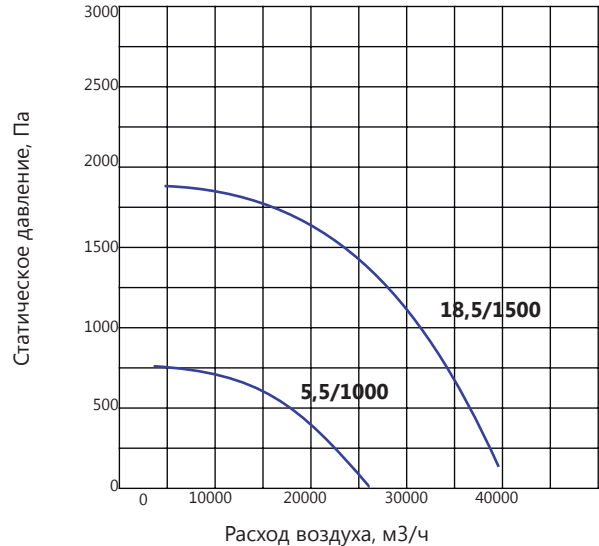
KVR-...-630-...



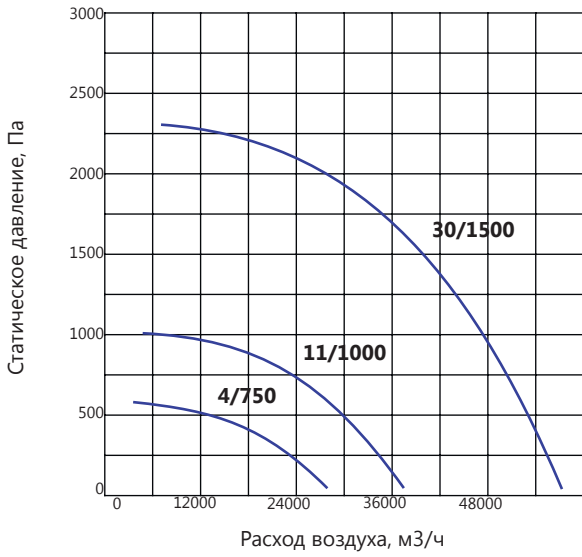
KVR-...-710-...



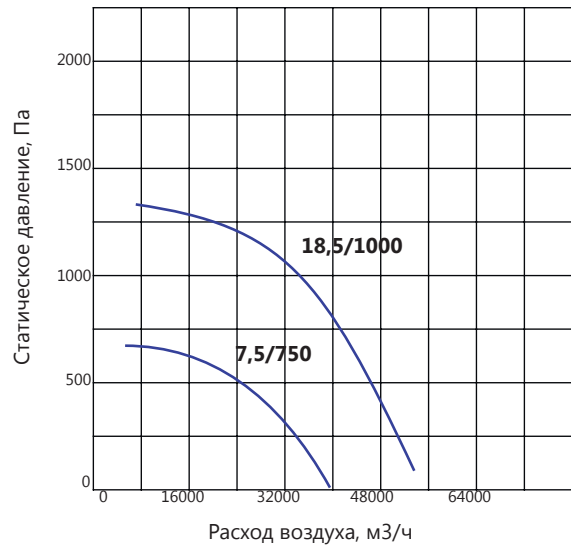
KVR-...-800-...



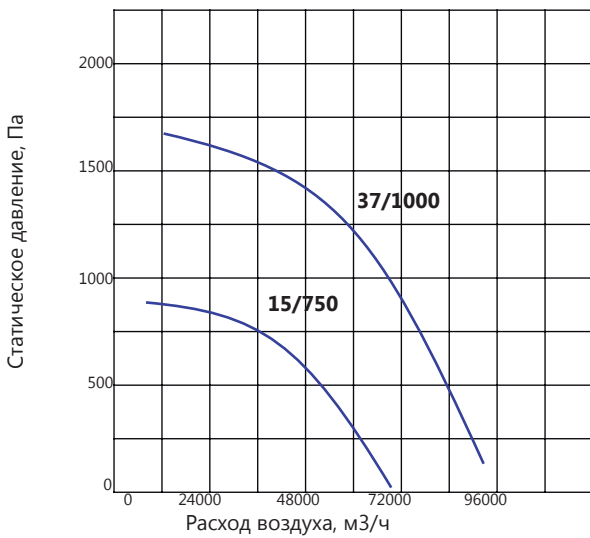
KVR-...-900-...



KVR-...-1000-...



KVR-...-1100-...



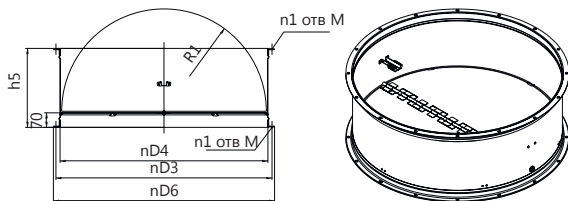
Характеристики вентиляторов приведены для температуры воздуха $t=20^{\circ}\text{C}$.

Давление указано статическое.

Все вентиляторы дымоудаления могут эксплуатироваться в следующих режимах:

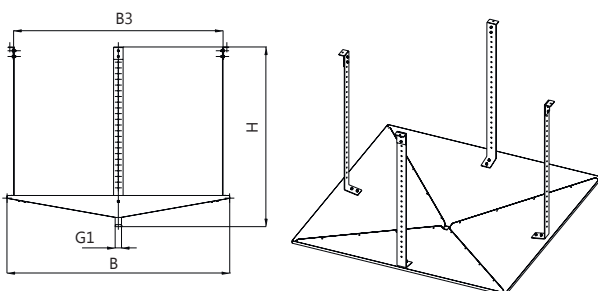
1. Кратковременная работа в режиме дымоудаления.
2. Длительная работа в режиме общеобменной вентиляции.
3. Работа в режиме общеобменной вентиляции с возможностью перехода в режим дымоудаления (с применением частотного преобразователя).

КЛАПАН ОБРАТНЫЙ



Обозначение	Масса, кг	D3, мм	D4, мм	D6, мм	h5, мм	n1, мм	M, мм	R1, мм
KO-KVR 355-400	7,2	430	400	450	250	8	7x10	193
KO-KVR 450-630	10,2	590	560	610	260	10	7x10	273
KO-KVR 710-900	20,4	830	800	850	330	12	10x15	392,5
KO-KVR 1000-1100	30,7	1040	1000	1064	380	16	10x15	492,5

ПОДДОН КВАДРАТНЫЙ

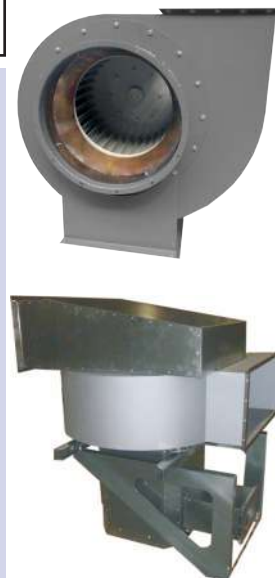


Обозначение	Масса, кг	B, мм	B3, мм	H, мм
KB-KVR 355-400	80	98	870	720
KB-KVR 450-630	96	119	1035	865
KB-KVR 710-900	123	164	1300	1150
KB-KVR 1000-1100	150	198	1500	1345

ВЕНТИЛЯТОРЫ РАДИАЛЬНЫЕ VR-80-75

Обозначение при заказе **VR 80-75 - 355 - V/K - 2h/400 °C - 0,25/1500 - Пр0 - У1 - TSK - 01**

Наименование	
Типоразмер рабочего колеса, мм	
Исполнение: – общепромышленный К – общепромышленный, коррозионностойкий D – общепромышленный, режим ДУ K/D – общепромышленный, коррозионностойкий, режим ДУ V – взрывозащищенный V/K – взрывозащищенный, коррозионностойкий V/D – взрывозащищенный, режим ДУ V/K/D – взрывозащищенный, коррозионностойкий, режим ДУ	
Температура перемещаемой среды (400, 600 °C) - для режима ДУ	
Мощность электродвигателя, кВт	
Обороты электродвигателя, 1/мин	
Направление вращения и угол установки: Пр 0°; Пр 45°; Пр 90°; Пр 135°; Пр 270°; Пр 315°; Л 0°; Л 45°; Л 90°; Л 135°; Л 270°; Л 315°	
Климатическое исполнение: У1 - исполнение для улицы (защита двигателя кожухом) У2 - исполнение для помещения (без защиты двигателя)	
- TSK - термо-шумоизолирующий корпус; - PR - пристенное исполнение	
Компановка (01; 02; 03; 04; 05; 06) - для вентиляторов VR 80-75-...-PR	
Степень взрывозащиты (для ПС)	



Вид климатического исполнения – У, категория размещения – 1, по ГОСТ 15150

Нормальные значения климатических факторов внешней среды при эксплуатации вентиляторов:

- верхнее значение + 40°C;
- нижнее значение - 45°C;
- значение относительной влажности – 80% при температуре 25°C.

Предел огнестойкости при температуре перемещаемой среды:

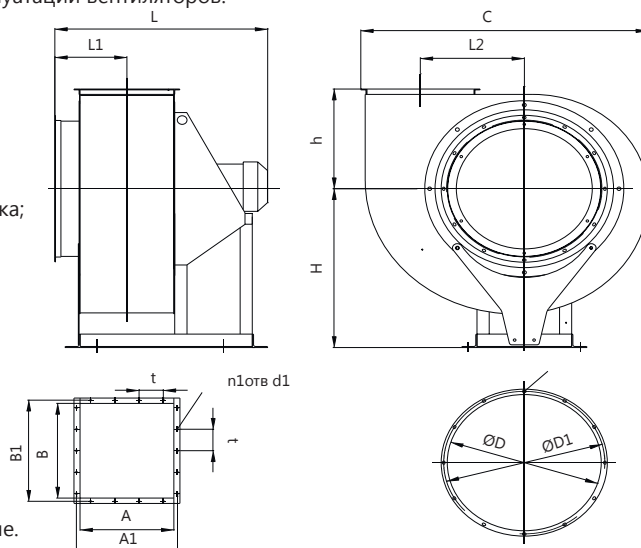
- t = 400 °C2 часа, не менее (120 мин);
- t = 600 °C2 часа, не менее (120 мин).

- H** – расстояние от опорной поверхности до оси входного патрубка;
- h** – расстояние от оси входного патрубка до плоскости выходного патрубка;
- L1** – расстояние от оси корпуса до входного патрубка;
- L2** – расстояние от оси двигателя до выходного патрубка;
- L** – длина вентилятора;
- C** – ширина вентилятора;
- D** – диаметр входного патрубка;
- D1** – присоединительный диаметр отверстий входного патрубка;
- A** – размер выходного патрубка;
- A1** – присоединительный размер отверстий выходного патрубка;
- B** – размер выходного патрубка;
- B1** – присоединительный размер отверстий выходного патрубка;
- t** – шаг отверстий выходного патрубка.

* Отверстия под виброизоляторы.

**Отверстие под фундаментный болт.

Отверстия, обозначенные как ⊕ могут использоваться как фундаментные.



Вентиляторы во взрывозащищенном исполнении предназначены для применения во взрывоопасных зонах класса 1 и 2, категории IIА и IIВ, группы Т1...Т4 (классификацию – см. ГОСТ 30852.9-2002, ГОСТ 30852.11-2002, ГОСТ IEC 60079-10-1-2011, ГОСТ Р МЭК 60079-20-1-2011) в соответствии с присвоенной маркировкой взрывозащиты, ГОСТ 31441.1-2011, ГОСТ 30852.13-2002, ГОСТ IEC 60079-14-2011.

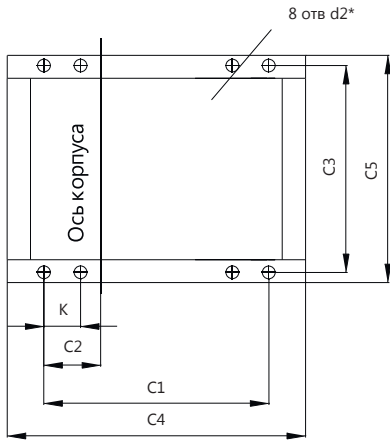
Вентиляторы предназначены для эксплуатации в специальном помещении или под навесом. Вид климатического исполнения – У, категория размещения – 2, по ГОСТ 15150-69.

Нормальные значения климатических факторов внешней среды при эксплуатации вентиляторов:

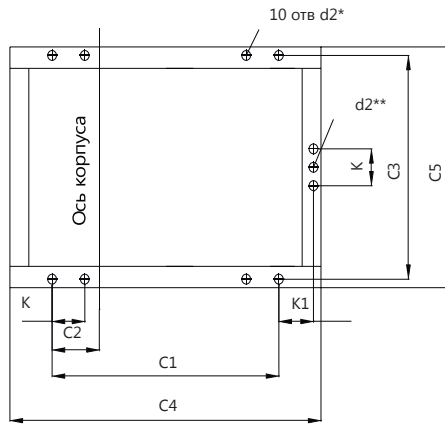
- верхнее значение + 40°C, нижнее значение - 45°C;
- значение относительной влажности – 80% при 25°C.

Расположение отверстий крепления вентиляторов

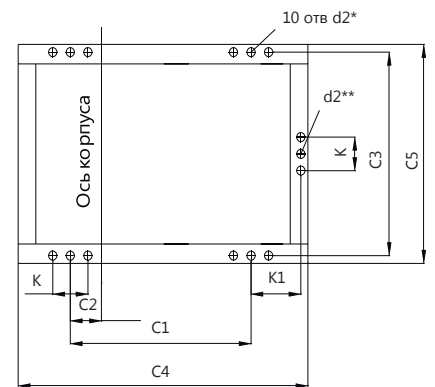
VR 80-75 - ...-225 - VR 80-75 - ...-800



VR 80-75 - ...-900 - VR 80-75 - ...-1000



VR 80-75 - ...-1100



Технические данные вентиляторов VR 80-75

№	Тип вентилятора	H	h	L1	L2	L	C	D	D1	A	A1	B	B1	t	n	d	n1	d1	C1	C2	C3	C4	C5	K	K1	d2	изоляция-тор
1	VR 80-75-...-225-0,37/3000	360	185	155	154	464	441	260	290	142	172	154	184	100	8	7x10	8	7x10	309	55	284	419	320	70	-	9	4
2	VR 80-75-...-280-0,75/3000	360	224	171	191	496	545	315	345	174	204	196	226	100	8	7x10	10	7x10	341	71	304	451	340	80	-	9	4
3	VR 80-75-...-315-0,25/1500	400	247	181	216	526	607	355	385	194	224	217	247	10	8	7x10	10	7x10	371	81	299	481	335	80	-	9	4
4	VR 80-75-...-315-1,1/3000	400	247	181	216	526	607	355	385	194	224	217	247	100	8	7x10	10	7x10	371	81	299	481	335	80	-	9	4
5	VR 80-75-...-355-0,25/1500	460	247	192	239	569	677	400	430	217	247	248	278	100	8	7x10	10	7x10	400	98	314	550	350	80	-	9	4
6	VR 80-75-...-355-2,2/3000	460	247	192	239	569	677	400	430	217	247	248	278	100	8	7x10	10	7x10	400	98	314	550	350	80	-	9	4
7	VR 80-75-...-400-0,55/1500	500	306	205	273	620	764	450	480	243	273	280	310	100	10	7x10	12	7x10	425	85	364	575	40	80	-	9	4
8	VR 80-75-...-400-4/3000	500	306	205	273	645	764	450	480	243	273	280	310	100	10	7x10	12	7x10	425	85	364	575	400	80	-	9	4
9	VR 80-75-...-450-1,1/1500	540	340	220	306	715	855	500	530	273	303	315	345	100	10	7x10	14	7x10	506	98	410	680	450	100	-	9	4
10	VR 80-75-...-450-7,5/3000	540	340	220	306	741	855	500	530	273	303	315	345	100	10	7x10	14	7x10	506	98	410	680	450	100	-	9	4
11	VR 80-75-...-500-2,2/1500	620	380	237	347	684	959	560	590	306	336	350	380	100	10	7x10	14	7x10	475	115	430	649	470	100	-	9	4
12	VR 80-75-...-560-3/1500	680	419	253	386	746	1066	560	590	338	368	392	422	100	10	7x10	14	7x10	537	131	460	711	500	100	-	11	4
13	VR 80-75-...-630-5,5/1500	740	465	297	428	857	1185	630	660	386	416	441	471	100	12	10x15	18	10x15	615	155	570	815	626	100	-	11	4
14	VR 80-75-...-630-2,2/1000	740	465	297	428	857	1185	630	660	386	416	441	471	100	12	10x15	18	10x15	615	155	570	815	626	100	-	11	4
15	VR 80-75-...-710-11/1500	840	519	320	481	1014	1329	710	740	428	458	497	527	100	12	10x15	18	10x15	661	128	620	961	676	120	-	11	4
16	VR 80-75-...-710-3/1000	840	519	320	481	1003	1329	710	740	428	458	497	527	100	12	10x15	18	10x15	661	128	620	961	676	120	-	11	4
17	VR 80-75-...-800-5,5/1000	930	581	346	543	1132	1495	800	830	481	511	560	590	150	12	10x15	16	10x15	765	146	740	1100	800	120	-	11	4
18	VR 80-75-...-800-18,5/1460	930	581	346	543	1147	1495	800	830	481	511	560	590	150	12	10x15	16	10x15	765	146	740	1100	800	120	-	11	4
19	VR 80-75-...-900-4/750	1050	657	378	612	1270	1687	900	940	543	583	630	670	150	16	10x15	18	10x15	902	177	790	1237	850	130	138	11	5
20	VR 80-75-...-900-11/1000	1050	657	378	612	1270	1687	900	940	543	583	630	670	150	16	10x15	18	10x15	902	177	790	1237	850	130	138	11	5
21	VR 80-75-...-900-30/1500	1050	657	378	612	1309	1687	900	940	543	583	630	670	150	16	10x15	18	10x15	902	177	790	1237	850	130	138	11	5

Технические данные вентиляторов VR 80-75

№	Тип вентилятора	H	h	L1	L2	L	C	D	D1	A	A1	B	B1	t	n	d	n1	d1	C1	C2	C3	C4	C5	K	K1	d2	доп. варианты
22	VR 80-75-...-1000-7,5/750	1200	736	410	694	1395	1895	1000	1040	608	648	700	740	150	16	10x15	18	10x15	992	225	910	1385	1000	130	173	11	5
23	VR 80-75-...-1000-2h/°C-18,5/1000	1200	736	410	694	1395	1895	1000	1040	608	648	700	740	150	16	10x15	18	10x15	992	225	910	1385	1000	130	173	11	5
24	VR 80-75-...-1100-2h/°C-15/750	1320	816	484	775	1643	2101	1120	1160	756	796	770	810	150	16	10x15	22	10x15	1033	174	910	1633	1000	150	255	11	5
25	VR 80-75-...-1100-37/1000	1320	816	484	775	1652	2101	1120	1160	756	796	770	810	150	18	10x15	22	10x15	1033	174	910	1633	1000	150	255	11	5

Технические данные вентиляторов VR 80-75-O, VR 80-75 D, VR 80-75-K, VR 80-75-K/D

№	Тип вентилятора	Тип электродвигателя	Частота вращения, об/мин	Мощность, кВт	I пуск./ I ном.	Ток при 380В, А	Масса, кг
1	VR 80-75-...-225-0,37/3000	АИР 63 А2	2730	0,37	5,0	0,9	28
2	VR 80-75-...-280-0,75/3000	АИР 71 А2	2820	0,75	6,0	1,8	35
3	VR 80-75-...-315-0,25/1500	АИР 63 А4	1650	0,25	5,0	0,9	39
4	VR 80-75-...-315-1,1/3000	АИР 71 В2	2800	1,1	6,0	2,6	42
5	VR 80-75-...-355-0,25/1500	АИР 63 А4	1350	0,25	5,0	0,9	48
6	VR 80-75-...-355-2,2/3000	АИР 80 В2	2860	2,2	6,5	4,6	51
7	VR 80-75-...-400-0,55/1500	АИР 63 В2	2730	0,55	5,0	1,3	52
8	VR 80-75-...-400-4/3000	АИР 100 S2	2860	4,0	7,5	7,9	65
9	VR 80-75-...-450-1,1/1500	АИР 80 А4	1420	1,1	5,0	2,8	80
10	VR 80-75-...-450-7,5/3000	АИРМ 112 М2	2895	7,5	7,0	15	116
11	VR 80-75-...-500-2,2/1500	АИР 90 L4	1420	2,2	6,0	5,0	103
12	VR 80-75-...-560-3/1500	АИР 100 S4	920	3	7,0	6,7	136
13	VR 80-75-...-630-5,5/1500	АИРМ 112 М4	1430	5,5	6,0	11,0	167
14	VR 80-75-...-630-2,2/1000	АИР 100L 6	940	2,2	6,0	5,6	146
15	VR 80-75-...-710-11/1435	А 132 М4	1435	11	7,0	22,0	266
16	VR 80-75-...-710-3/1000	АИРМ 112 МА6	950	3,0	5,5	7,4	242
17	VR 80-75-...-800-5,5/1000	А 132 S6	950	5,5	5,0	12,2	278
18	VR 80-75-...-800-18,5/1460	АИР 160 М4	1460	18,5	7,5	35,00	355
19	VR 80-75-...-900-4/750	А 132 S8	710	4,0	4,0	9,6	352
20	VR 80-75-...-900-11/1000	АИР 160 S6	970	2,2	6,5	23,0	373
21	VR 80-75-...-900-30/1500	А 180 М4	1460	30,0	7,0	56,00	408
22	VR 80-75-...-1000-7,5/750	АИР 160 S8	730	15,0	5,5	18,0	436
23	VR 80-75-...-1000-18,5/1000	А 180 М6	970	18,5	6,0	37,0	521
24	VR 80-75-...-1100-15/750	А 180 М8	730	15,0	5,5	35,0	620
25	VR 80-75-...-1100-37/1000	А 225 М6	973	37,0	6,0	66,0	682

Технические данные вентиляторов VR 80-75-V, VR 80-75 V/D, VR 80-75-V/K, VR 80-75-V/K/D

№	Тип вентилятора	Тип электродвигателя	Частота вращения, об/мин	Мощность, кВт	I пуск./ I ном.	Ток при 380В, А	Масса, кг
1	VR 80-75-225-...-0,37/3000	АИМ63А2	2730	0,37	5,0	0,9	33
2	VR 80-75-280-...-0,75/3000	АИМ71А2	2820	0,75	6,0	1,8	44,5
3	VR 80-75-315-...-0,25/1500	АИМ63А4	1650	0,25	5,0	0,9	44
4	VR 80-75-315-...-1,1/3000	АИМ71В2	2800	1,1	6,0	2,6	48
5	VR 80-75-355-...-0,25/1500	АИМ63А4	1350	0,25	5,0	0,9	53
6	VR 80-75-355-...-2,2/3000	АИМ80В2	2860	2,2	6,5	4,6	56
7	VR 80-75-400-...-0,55/1500	АИМ71А4	2730	0,55	5,0	1,3	60,5
8	VR 80-75-400-...-4/3000	АИМ100S2	2860	4,0	7,5	7,9	71

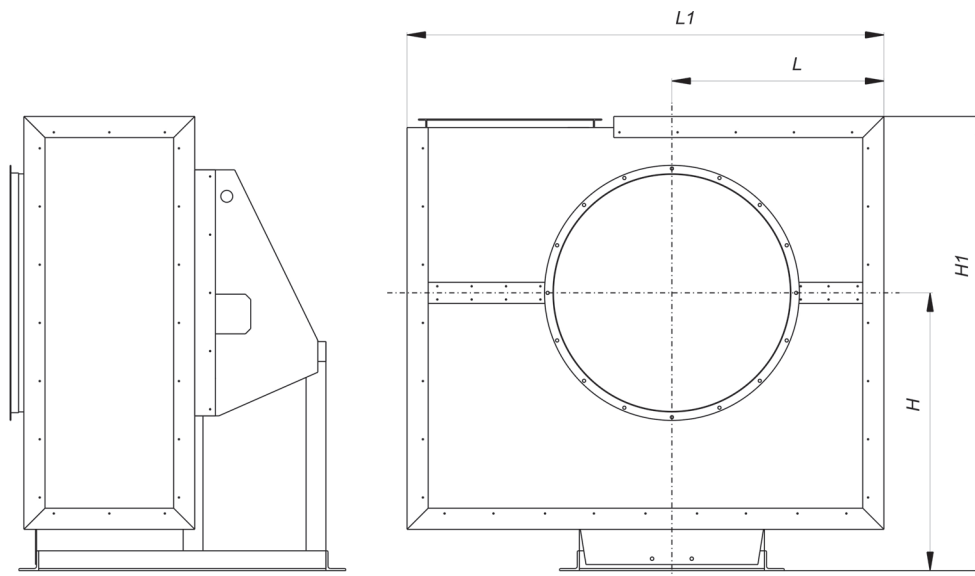
Технические данные вентиляторов VR 80-75-V, VR 80-75 V/D, VR 80-75-V/K, VR 80-75-V/K/D

№	Тип вентилятора	Тип электродвигателя	Частота вращения, об/мин	Мощность, кВт	I пуск./ I ном.	Ток при 380В, А	Масса, кг
9	VR 80-75-450-...-1,1/1500	АИМ80А4	1420	1,1	5,0	2,8	91
10	VR 80-75-450-...-7,5/3000	АИМ112М2	2895	7,5	7,0	15	120
11	VR 80-75-500-...-2,2/1500	АИМ90Л4	1420	2,2	6,0	5,0	112
12	VR 80-75-560-...-3/1500	АИМ100S4	920	3	7,0	6,7	144
13	VR 80-75-630-...-5,5/1500	АИМ112М4	1430	5,5	6,0	11,0	183
14	VR 80-75-630-...-2,2/1000	АИМ90Л4	940	2,2	6,0	5,6	158
15	VR 80-75-710-...-11/1435	ВА132М4	1435	11	7,0	22,0	308
16	VR 80-75-710-...-3/1000	АИМ112МА6	950	3,0	5,5	7,4	259
17	VR 80-75-800-...-5,5/1000	ВА132S6	950	5,5	5,0	12,2	320
18	VR 80-75-800-...-18,5/1460	ВА160М4	1460	18,5	7,5	35,00	420
19	VR 80-75-900-...-4/750	ВА132S8	710	4,0	4,0	9,6	397
20	VR 80-75-900-...-11/1000	ВА160S6	970	2,2	6,5	23,0	488
21	VR 80-75-900-...-30/1500	ВА180М4	1460	30,0	7,0	56,00	452
22	VR 80-75-1000-...-7,5/750	ВА160S8	730	15,0	5,5	18,0	525
23	VR 80-75-1000-...-18,5/1000	ВА160М4	970	18,5	6,0	37,0	626
24	VR 80-75-1100-...-15/750	ВА180М8	730	15,0	5,5	35,0	673
25	VR 80-75-1100-...-37/1000	ВА225М6	973	37,0	6,0	66,0	821

Все характеристики вентиляторов приведены при нормальных атмосферных условиях:

- плотность воздуха $\rho=1,2 \text{ кг/м}^3$;
- температура воздуха $t=20^\circ\text{C}$;
- атмосферное давление 101320 Па (760 мм рт.ст.)

Вентиляторы VR 80-75 в термо-шумоизолированном корпусе



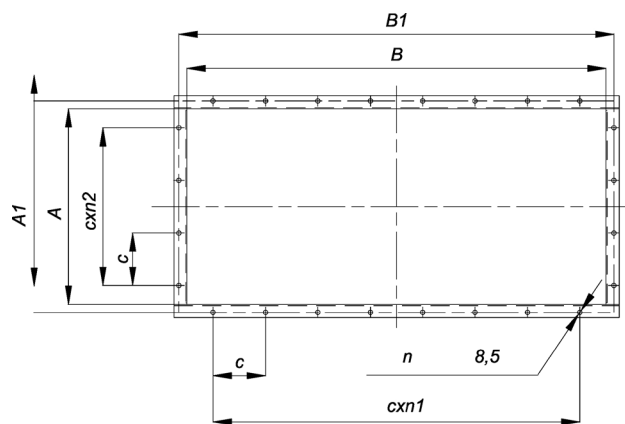
- **H1** - высота вентилятора;
- **H** - расстояние от оси входного патрубка до опорной поверхности;
- **L1** - ширина вентилятора;
- **L** - расстояние от оси двигателя до корпуса.

Технические данные вентиляторов VR 80-75 в термо-шумоизолированном корпусе

№	Тип вентилятора	H	H1	L	L1
1	VR 80-75-225-...-0,37/3000	360	565	240	535
2	VR 80-75-280-...-0,75/3000	360	605	285	640
3	VR 80-75-315-...-0,25/1500	400	670	315	700
4	VR 80-75-315-...-1,1/3000	400	670	315	700
5	VR 80-75-355-...-0,25/1500	460	755	345	770
6	VR 80-75-355-...-2,2/3000	460	755	345	770
7	VR 80-75-400-...-0,55/1500	500	825	385	860
8	VR 80-75-400-...-4/3000	500	825	385	860
9	VR 80-75-450-...-1,1/1500	540	900	425	950
10	VR 80-75-450-...-7,5/3000	540	900	425	950
11	VR 80-75-500-...-2,2/1500	620	1020	480	1070
12	VR 80-75-560-...-3/1500	680	1120	525	1175
13	VR 80-75-630-...-5,5/1500	740	1225	580	1290
14	VR 80-75-630-...-2,2/1000	740	1225	580	1290
15	VR 80-75-710-...-11/1435	840	1280	640	1440
16	VR 80-75-710-...-3/1000	840	1280	640	1440
17	VR 80-75-800-...-5,5/1000	930	1530	705	1620
18	VR 80-75-800-...-18,5/1460	930	1530	705	1620
19	VR 80-75-900-...-4/750	1050	1720	805	1810
20	VR 80-75-900-...-11/1000	1050	1720	805	1810
21	VR 80-75-900-...-30/1500	1050	1720	805	1810
22	VR 80-75-1000-...-7,5/750	1200	1950	900	2005
23	VR 80-75-1000-...-18,5/1000	1200	1950	900	2005
24	VR 80-75-1100-...-15/750	1320	2150	990	2200
25	VR 80-75-1100-...-37/1000	1320	2150	990	2200

Присоединительные размеры входного и выходного фланцев вентилятора VR 80-75-...-PR

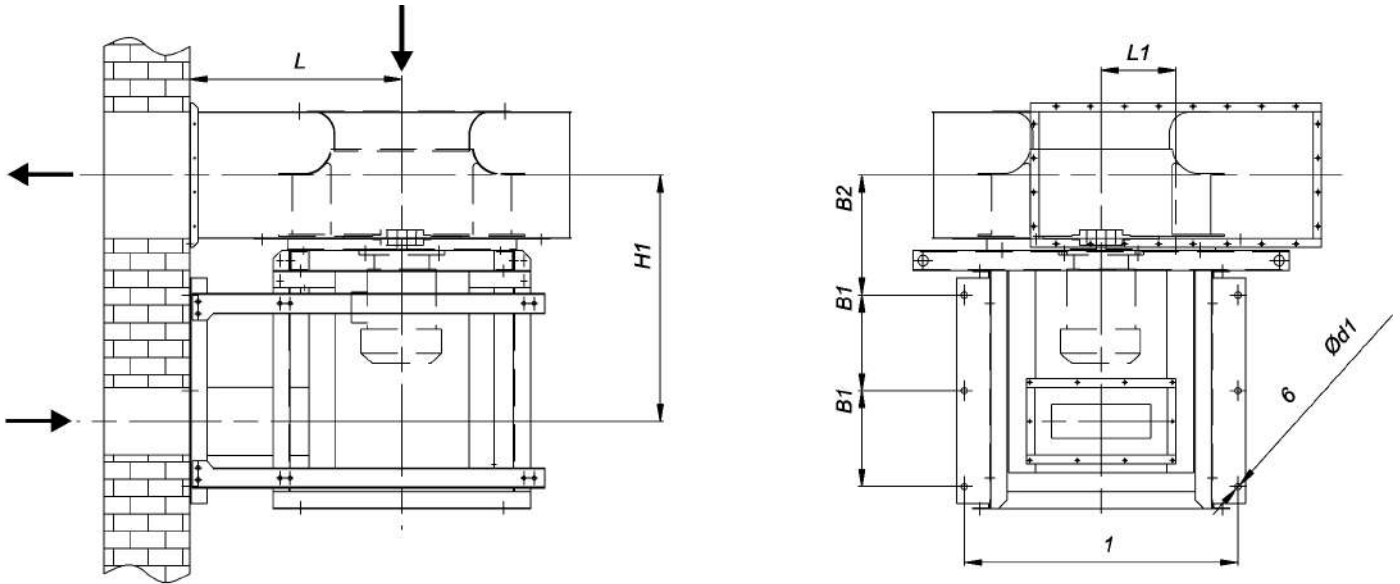
№	TP вентилятора	Размеры, мм							
		A	A1	B	B1	n	n1	n1	c
1	355	211	241	455	485	14	4	1	100
2	400	237	267	510	540	16	4	2	100
3	450	267	297	570	600	18	5	2	100
4	500	300	330	640	670	18	5	2	100
5	560	332	362	720	750	20	6	2	100
6	630	372	402	800	830	24	7	3	100
7	710	418	458	900	940	24	7	3	120
8	800	471	511	1000	1040	26	8	3	120
9	900	538	578	1130	1170	24	7	3	150
10	1000	598	638	1270	1310	26	8	3	150



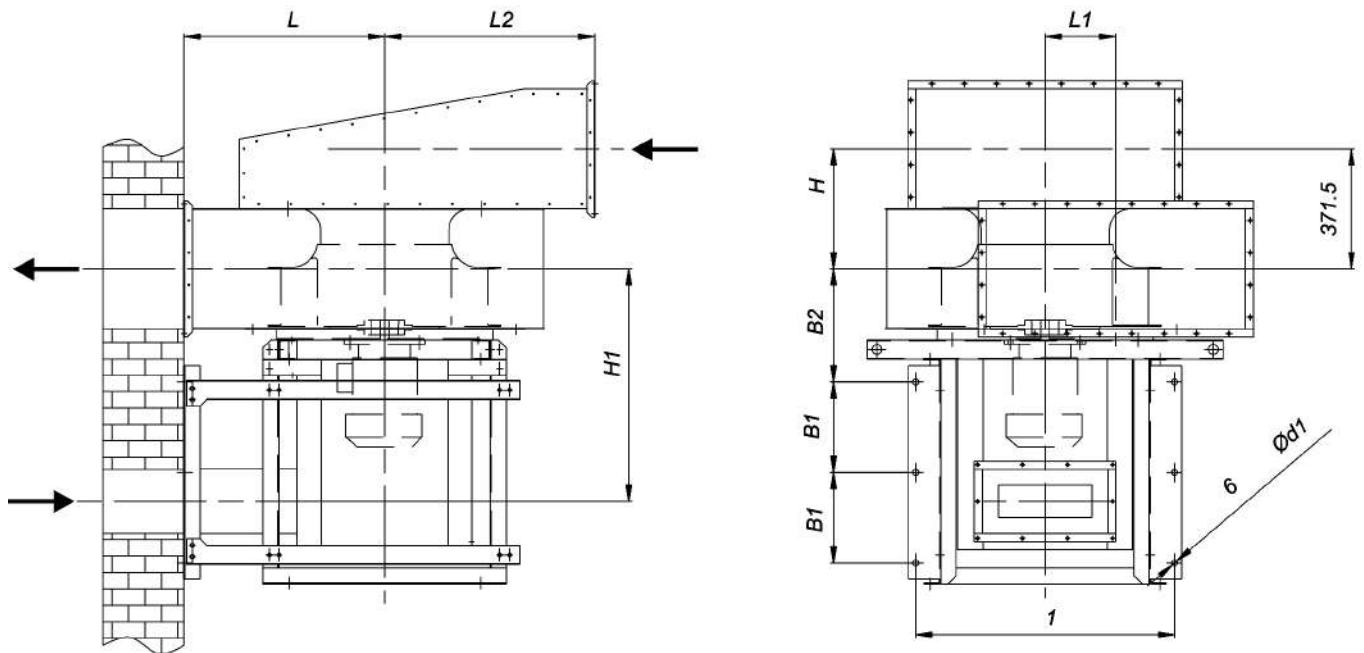
ГАБАРИТНЫЕ И ПРИСОЕДИНИТЕЛЬНЫЕ РАЗМЕРЫ ВЕНТИЛЯТОРОВ VR 80-75-...-PR

Установка вентиляторов в помещении (крепление к стене для типоразмеров 355 - 630)

Компановка 01

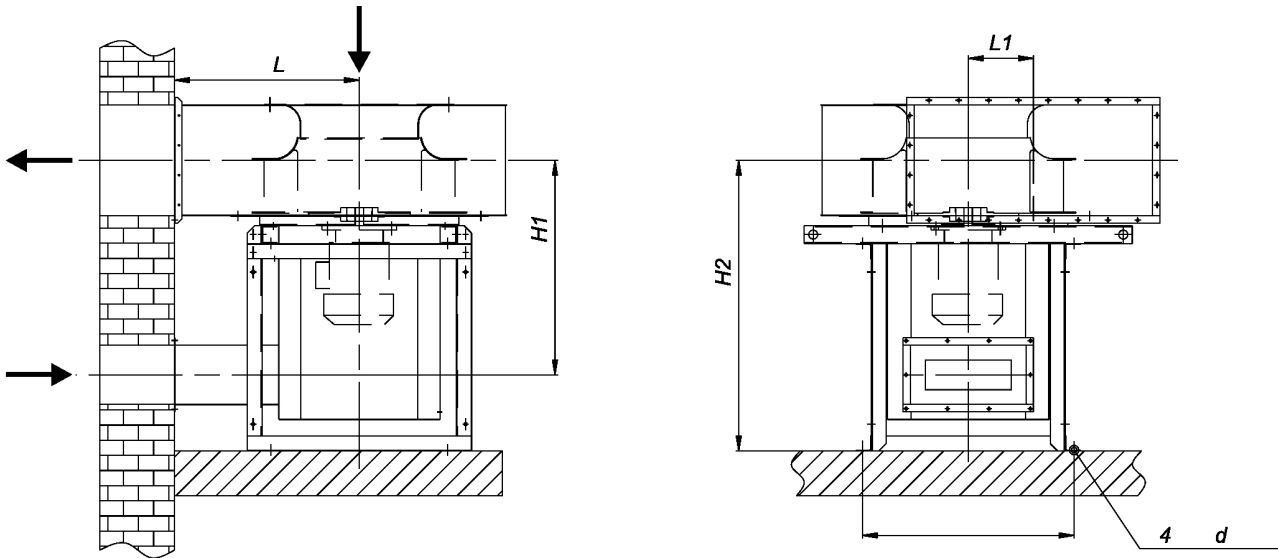


Компановка 02

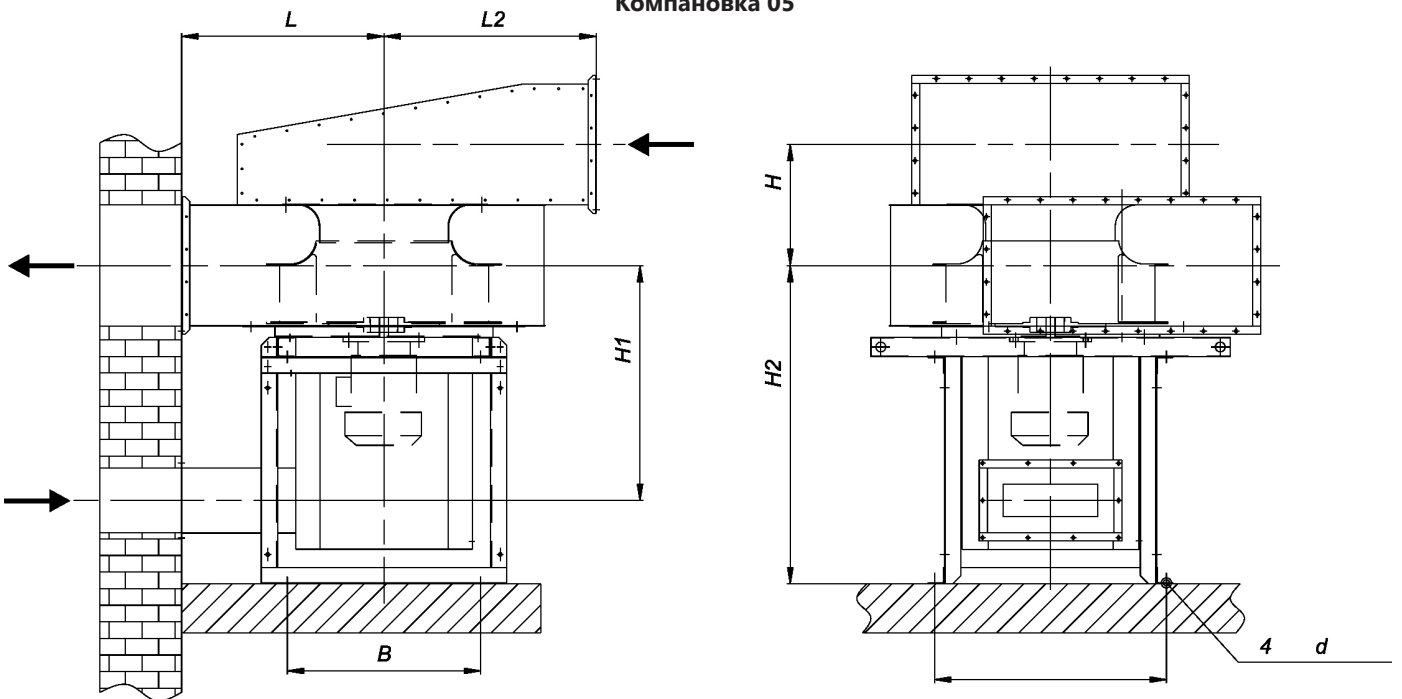


Крепление к горизонтальной опоре VR 80-75...-PR

Компановка 04



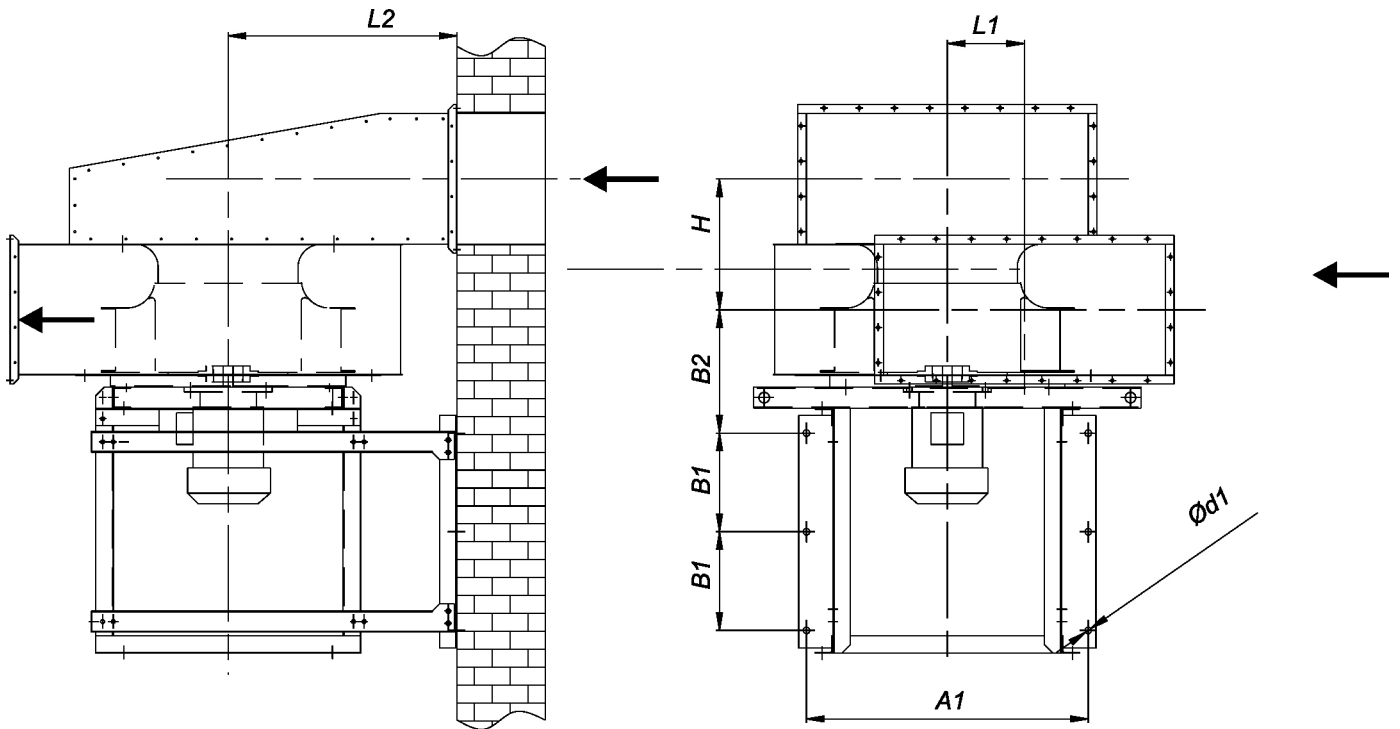
Компановка 05



Установка вентиляторов VR 80-75-...-PR в помещении (крепление к стене для типоразмеров 355 - 630)

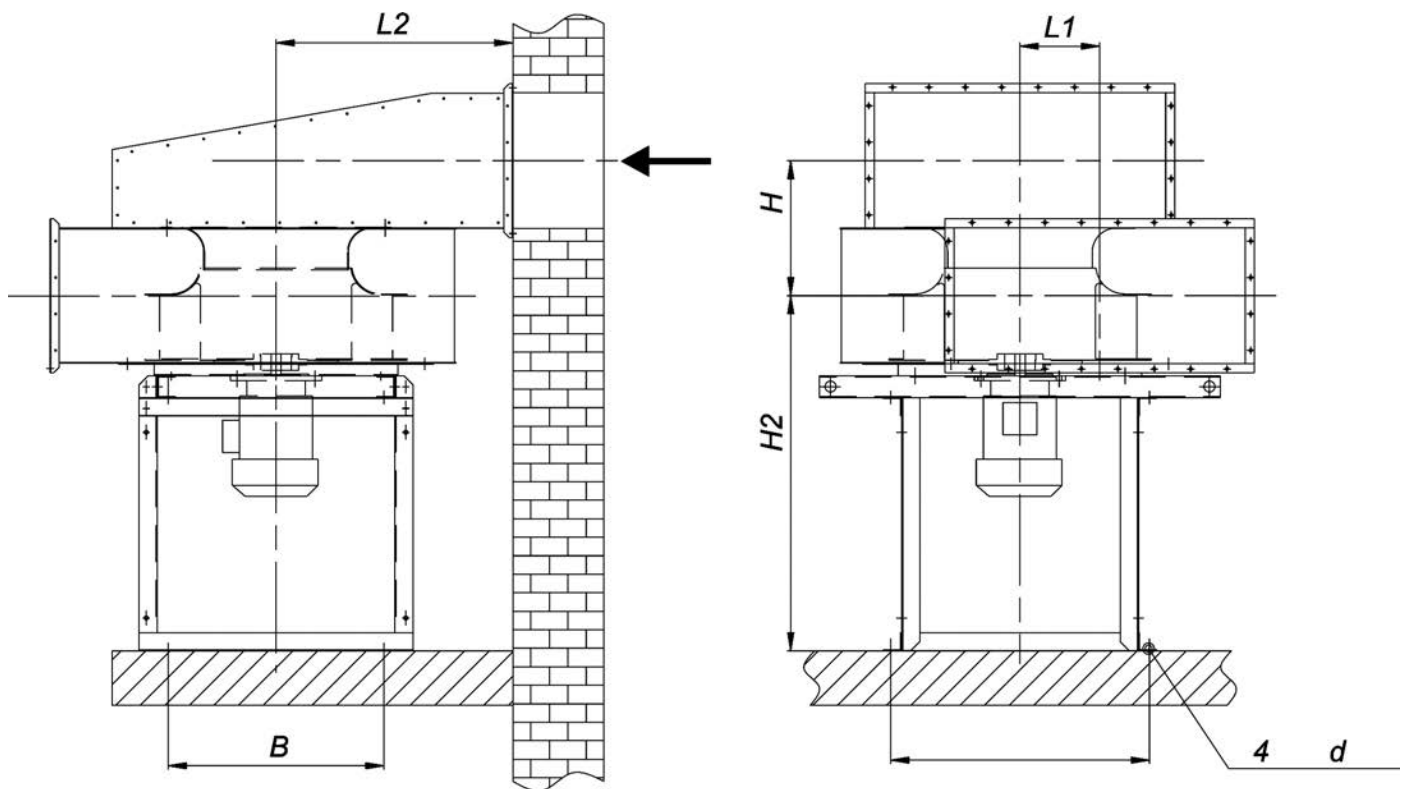
Противопожарное оборудование
и системы подпора
Вентиляторы VR 80-75
LK

Компановка 03



Крепление к горизонтальной опоре вентиляторов VR 80-75-...-PR

Компановка 06



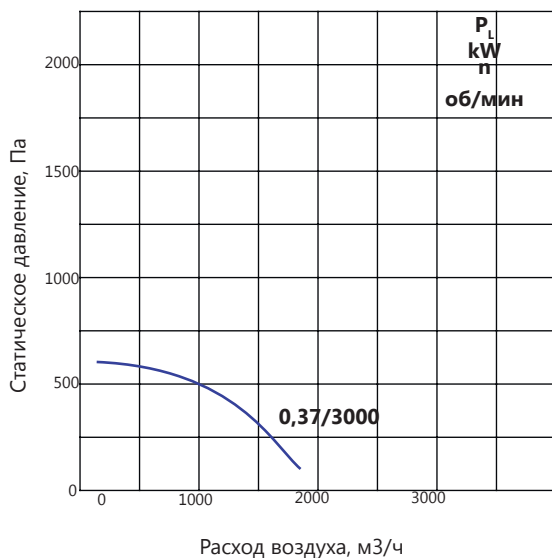
Габаритные и установочные размеры вентилятора VR 80-75-D-...-PR

№	ТР вентилятора	Размеры, мм												
		A	A1	B	B1	B2	d	d1	H	H1	H2	L	L1	L2
1	355	580	650	400	160	205	12,5x30	16,5	210	450	615	400	184	450
2	400	580	650	450	160	220	12,5x30	16,5	236	510	650	430	188	480
3	450	630	700	500	160	240	12,5x30	16,5	366	550	685	450	155	480
4	500	630	700	550	160	260	12,5x30	16,5	299	550	685	500	200	550
5	560	710	800	560	220	310	14,5x30	18,5	331	690	890	570	230	620
6	630	710	800	600	280	350	14,5x30	18,5	371	720	975	620	219	650
7	710	850	940	700	-	-	14,5x30	-	417	860	1060	750	249	750
8	800	950	1040	800	-	-	16,5x30	-	470	1000	1230	880	280	880
9	900	900	990	900	-	-	16,5x30	-	532	900	1120	900	340	950
10	1000	1000	1100	1000	-	-	16,5x30	-	597	1000	1230	1000	361	1050

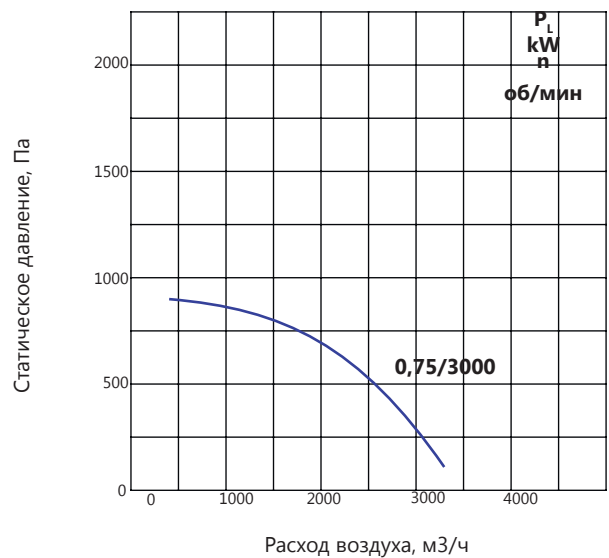
Технические данные вентиляторов VR 80-75-...-PR

№	Наименование вентилятора	Частота вращения двигателя, мин ⁻¹	Двигатель	Установочная мощность, кВт
1	VR-355-...-0,25/1500...	1350	АИР63А4	0,25
2	VR-355-...-2,2/3000...	2860	АИР80В2	2,2
3	VR-400-...-0,37/1500...	1320	АИР63В4	0,37
4	VR-400-...-4,0/3000...	2850	АИР100S2	4,0
5	VR-450-...-0,75/1500...	1350	АИР71В4	0,75
6	VR-450-...-7,5/3000...	2895	АИРМ112М2	7,5
7	VR-500-...-0,55/1000...	920	АИР71В6	0,55
8	VR-500-...-1,5/1500...	1410	АИР80В4	1,5
9	VR-560-...-0,75/1000...	920	АИР80А6	0,75
10	VR-560-...-3,0/1500...	1410	АИР100S4	3,0
11	VR-630-...-1,5/1000...	940	АИР90L6	1,5
12	VR-630-...-4,0/1500...	1410	АИР100L4	4,0
13	VR-710-...-1,1/1000...	710	АИР90L6	1,1
14	VR-710-...-2,2/1000...	940	АИР100L6	2,2
15	VR-710-...-11,0/1500...	1435	A132M4	11,0
16	VR-800-...-2,2/1000...	710	АИРМ112МА8	2,2
17	VR-800-...-4,0/1000...	950	АИРМ112МВ6	4,0
18	VR-800-...-15,0/1500...	1460	АИР160S4	15,0
19	VR-900-...-3,0/1000...	710	АИРМ112МВ8	3,0
20	VR-900-...-7,5/1000...	960	A132M6	7,5
21	VR-1000-...-18,5/1000...	970	A180M6	18,5

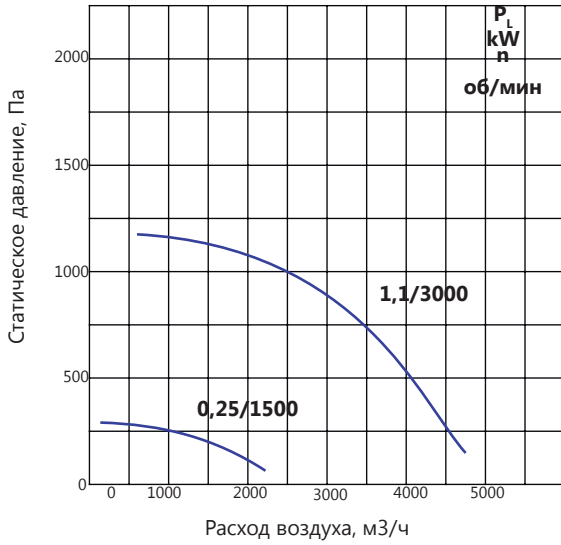
VR 80-75 - ...-225-0,37/2730



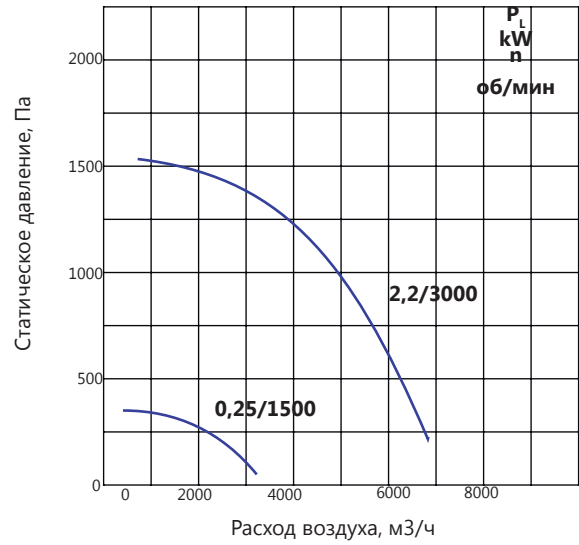
VR 80-75 - ...-280-0,75/2730



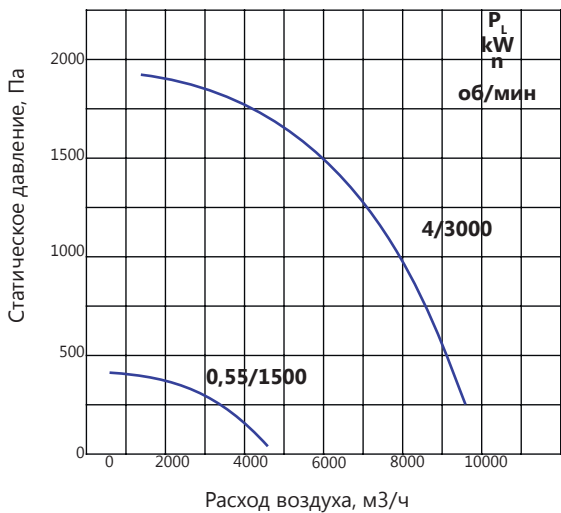
VR 80-75 -...-315-...



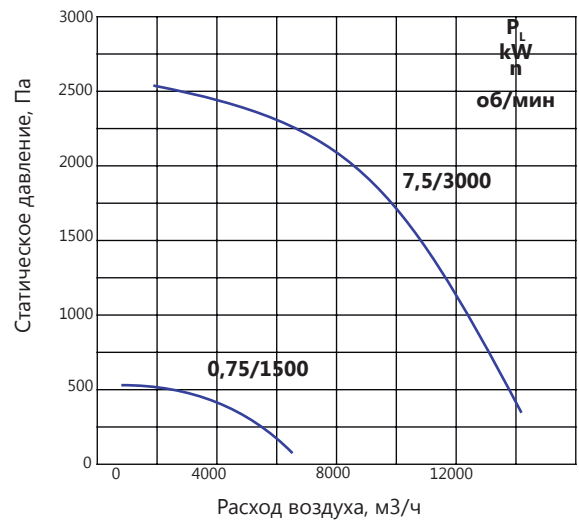
VR 80-75 -...-355-...



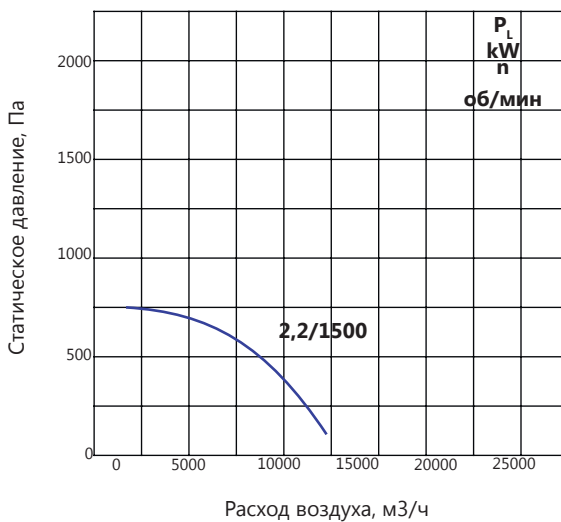
VR 80-75 -...-400-...



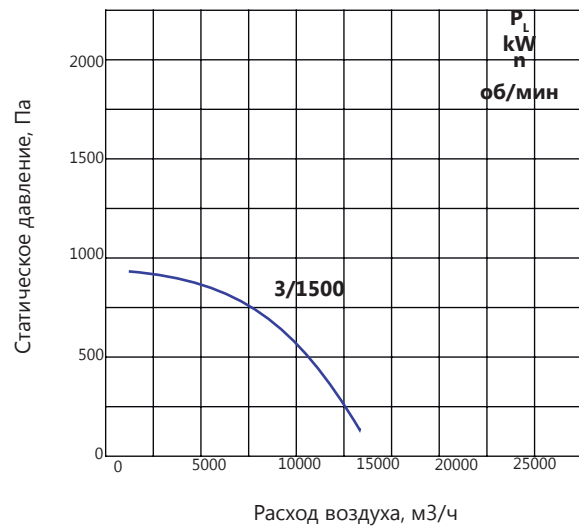
VR 80-75 -...-450-...



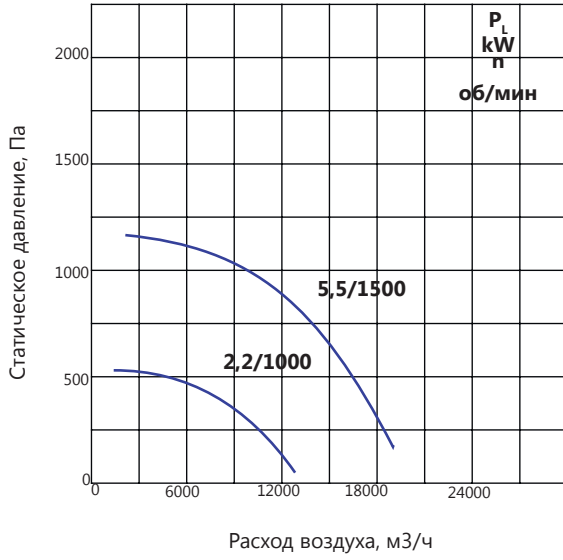
VR 80-75 -...-500-...



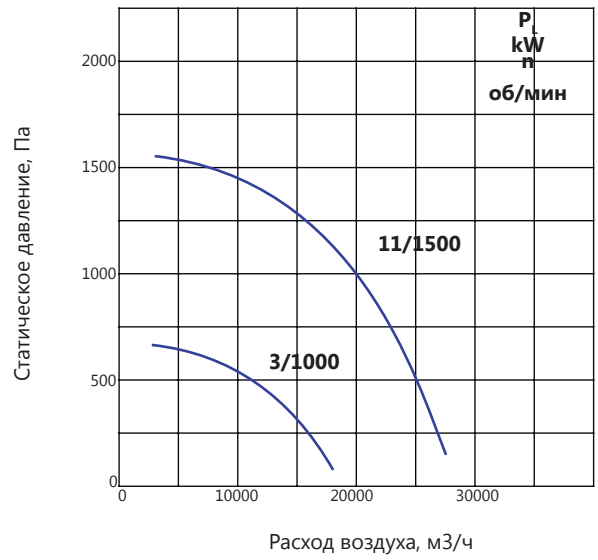
VR 80-75 -...-560-...



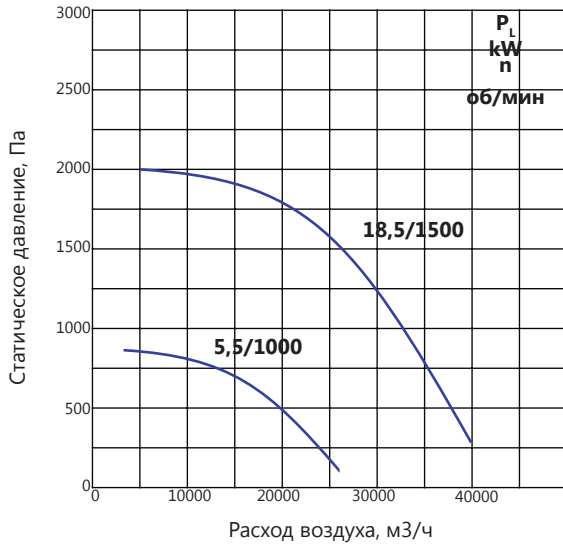
VR 80-75 -...-630-...



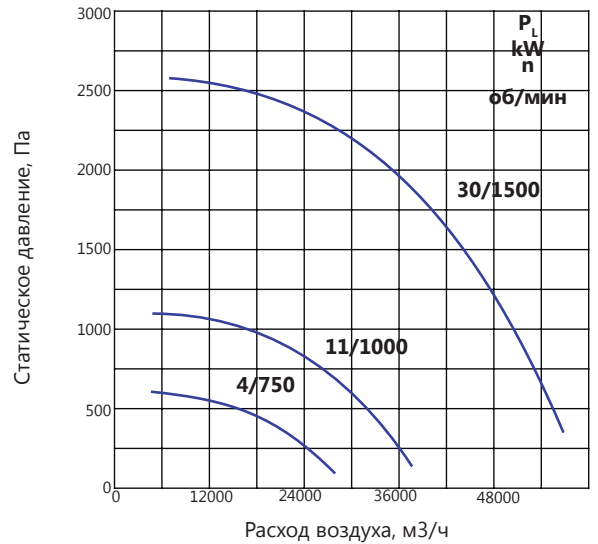
VR 80-75 -...-710-...



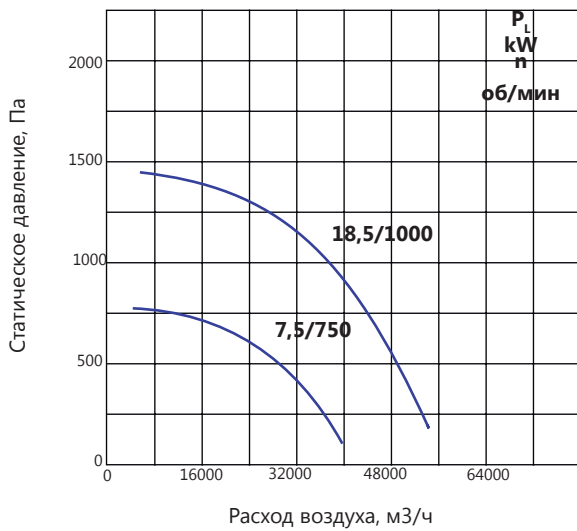
VR 80-75 -...-800-...



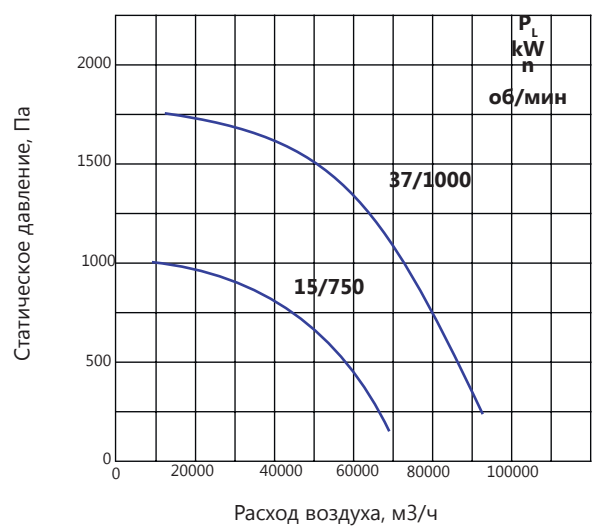
VR 80-75 -...-900-...



VR 80-75 -...-1000-...

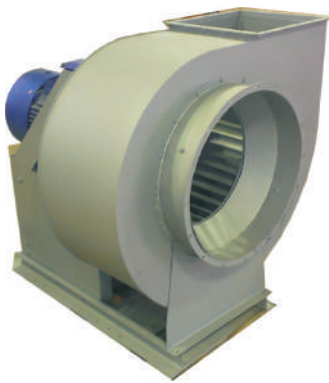


VR 80-75 -...-1100-...



ВЕНТИЛЯТОРЫ РАДИАЛЬНЫЕ VR 280-46

Противопожарное оборудование и системы подпора
Вентиляторы VR 280-46



Обозначение при заказе **VR 280-46 - 630 - V/K - 2h/ 400 °С - 0,25 / 1500 - Пр0 - 01**

Наименование

Исполнение:

- общепромышленный
- К** – коррозионностойкий
- V** – взрывозащищенный
- V/K** – взрывозащищенный, коррозионностойкий
- V/D** – взрывозащищенный, режим ДУ
- V/K/D** – взрывозащищенный, коррозионностойкий, режим ДУ

Типоразмер рабочего колеса, мм

Температура перемещаемой среды (400, 600 °С) - для режима ДУ

Мощность электродвигателя, кВт

Обороты электродвигателя, 1/мин

Направление вращения и угол установки:
Пр 0°; Пр 45°; Пр 90°; Пр 135°; Пр 270°; Пр 315°;
Л 0°; Л 45°; Л 90°; Л 135°; Л 270°; Л 315°

Компоновка (01; 05)

Степень взрывозащиты (для ИС)



*** Компоновка 05 - для общепромышленного и коррозионностойкого исполнения.**

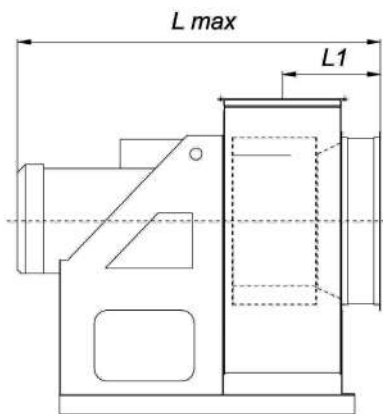
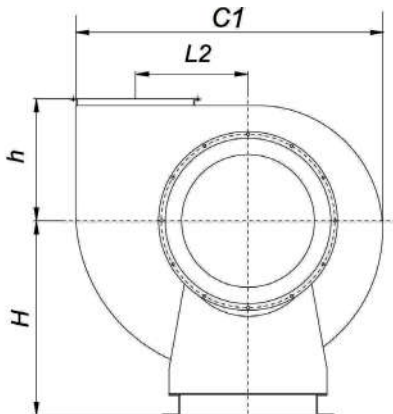
Вентилятор взрывозащищенного исполнения предназначен для применения во взрывоопасных зонах класса 1 и 2, категории IIА и IIВ, группы Т1...Т4 (классификацию – см. ГОСТ 30852.9-2002, ГОСТ 30852.11-2002, ГОСТ IEC 60079-10-1-2011, ГОСТ Р МЭК 60079-20-1-2011) в соответствии с присвоенной маркировкой взрывозащиты, ГОСТ 31441.1-2011, ГОСТ 30852.13-2002, ГОСТ IEC 60079-14-2011. Вентилятор предназначен для эксплуатации в специальном помещении или под навесом. Вид климатического исполнения – У, категория размещения – 2, по ГОСТ 15150-69.

Нормальные значения климатических факторов внешней среды при эксплуатации вентиляторов:

- верхнее значение + 40°С, нижнее значение - 45°С;

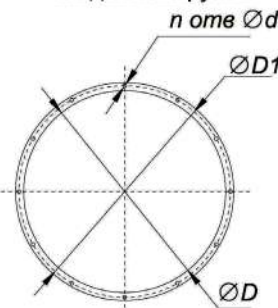
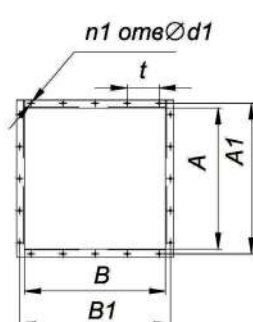
значение относительной влажности – 80% при 25°С

Вентиляторы VR 280-46 компоновка 01



Выходной патрубок

Входной патрубок



Основные размеры вентилятора VR 280-46 компоновка 01

№	ТР вентилятора	Размеры, мм																				
		H	h	C1	L1	L2	Lmax	A	A1	B	B1	t	D	D1	d	n	d1	n1	C	K	K1	d2
1	500	620	380	959	327	347	1160	350	380	350	380	100	500	530	7	10	7	16	600	100	120	11
2	630	790	465	1185	372	428	1380	440	470	440	470	100	630	660	10	12	7	20	600	-	120	11
3	800	980	580	1495	433	543	1710	590	560	560	590	150	800	830	10	12	7	16	770	100	120	11

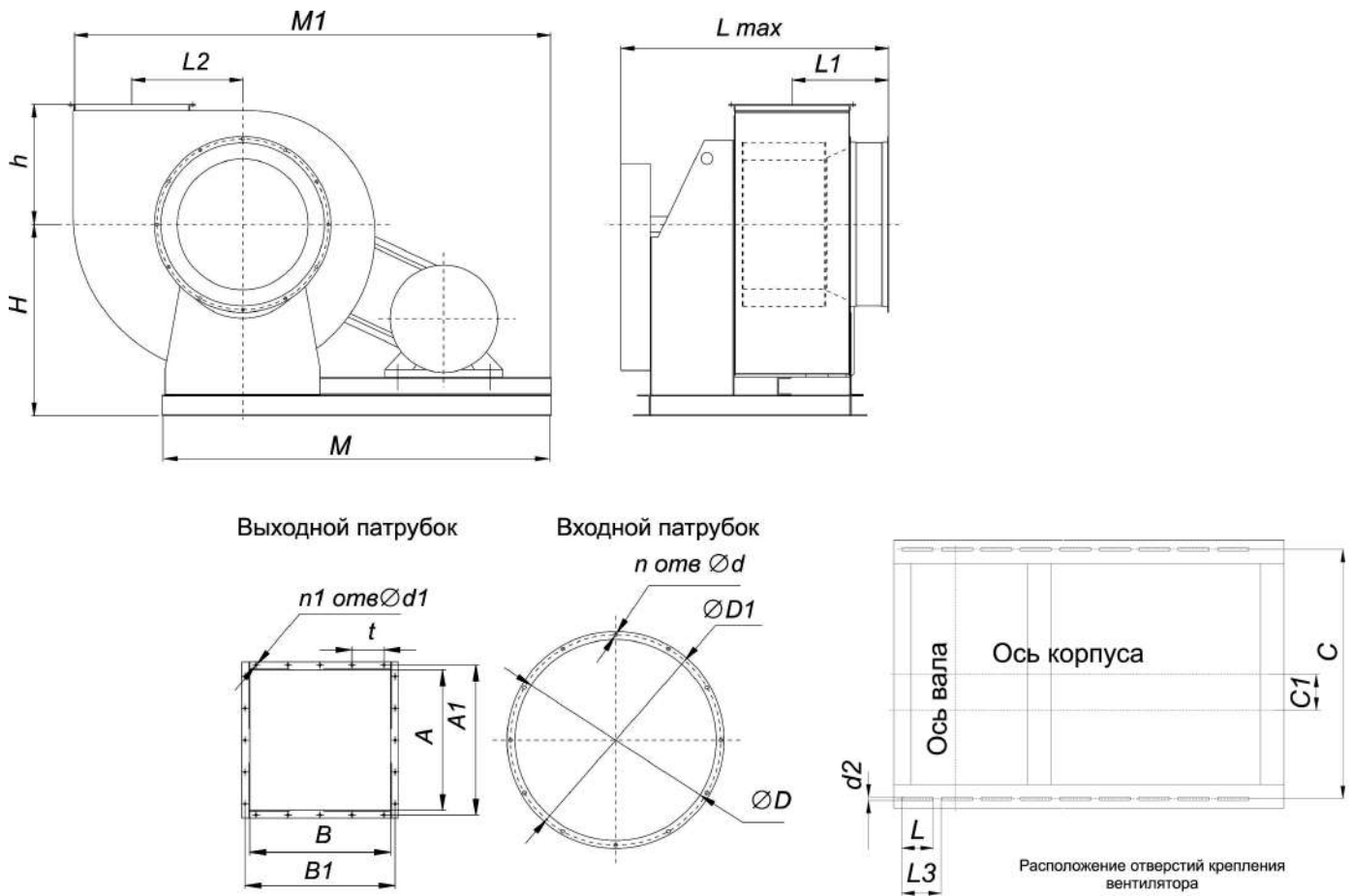
Технические данные вентиляторов VR 280-46, VR 280-46-K

№	ТР вентилятора	Частота вращения двигателя, мин ⁻¹	Двигатель	Установочная мощность, кВт	Максимальный расход воздуха, м ³ /ч	Масса вентилятора, не более, кг
1	500	950	АИРМ 112 МВ6	4,0	9750	130
2	500	950	A 132 S6	5,5	12600	138
3	500	960	A 132 M6	7,5	15500	145
4	500	1460	АИР 160 S4	15,0	15700	210
5	500	1460	АИР 160 M4	18,5	18400	225
6	500	1460	A 180 S4	22,0	20800	245
7	500	1460	A180 M4	30,0	24800	280
8	630	710	A 132 M8	5,5	15300	205
9	630	730	АИР 160 S8	7,5	18700	243
10	630	730	АИР 160 M8	11,0	24300	268
11	630	970	АИР 160 M6	15,0	22050	275
12	630	970	A 180 M6	18,5	25700	280
13	630	970	A 200 M6	22,0	29050	315
14	630	970	A 200 L6	30,0	32300	350
15	800	730	5A 200 M8	18,5	30550	390
16	800	730	5A 200 L8	22,0	35050	395
17	800	730	5A 225 M8	30,0	43800	540
18	800	735	A 250 S8	37,0	50150	645
19	800	980	A 250 S6	45,0	41200	640
20	800	980	A 250 M6	55,0	48250	710
21	800	985	A 280 S6	75,0	59850	875
22	800	990	A 280 M6	90,0	67400	980

Технические данные вентиляторов VR 280-46-V, VR 280-46 V/D, VR 280-46-K/V, VR 280-46-V/K/D

№	ТР вентилятора	Частота вращения двигателя, мин ⁻¹	Двигатель	Установочная мощность, кВт	Максимальный расход воздуха, м ³ /ч	Масса вентилятора, не более, кг
1	500	950	АИМ112МВ6	4,0	9750	134
2	500	950	ВА132S6	5,5	12600	163
3	500	960	ВА132M6	7,5	15500	184
4	500	1460	ВА160S4	15,0	15700	260
5	500	1460	ВА160M4	18,5	18400	273
6	500	1460	ВА180S4	22,0	20800	290
7	500	1460	ВА180M4	30,0	24800	324
8	630	710	ВА132M8	5,5	15300	218
9	630	730	ВА160S8	7,5	18700	293
10	630	730	ВА160M8	11,0	24300	313
11	630	970	ВА160M6	15,0	22050	320
12	630	970	ВА180M6	18,5	25700	345
13	630	970	ВА200M6	22,0	29050	405
14	630	970	ВА200L6	30,0	32300	430
15	800	730	ВА200M8	18,5	30550	465
16	800	730	ВА200L8	22,0	35050	480
17	800	730	ВА225M8	30,0	43800	560
18	800	735	ВА250S8	37,0	50150	755
19	800	980	ВА250S6	45,0	41200	750
20	800	980	ВА250M6	55,0	48250	780
21	800	985	ВА280S6	75,0	59850	1005
22	800	990	ВА280M6	90,0	67400	1225

Вентиляторы VR 280-46 компоновка 05



Основные размеры вентилятора VR 280-46 компоновка 05

№	ТР вентилятора	Размеры, мм																						
		H	h	L1	L2	Lmax	M	M1	A	A1	B	B1	t	D	D1	d	n	d1	n1	C	C1	K	K1	d2
1	630	790	465	372	428	1020	1865	1500	440	470	440	470	100	630	660	10	12	7	20	840	162	100	120	-
2	800	980	580	433	543	1250	2380	1915	590	560	560	590	150	800	830	10	12	7	16	1060	200	120	130	-
3	1000	1250	735	503	543	1400	2770	2155	700	730	700	730	150	1000	1040	10	16	10	20	1400	200	120	130	150
4	1250	1550	910	590	867	1570	3170	2335	875	915	875	915	150	1250	1290	10	18	10	24	1380	200	180	-	-

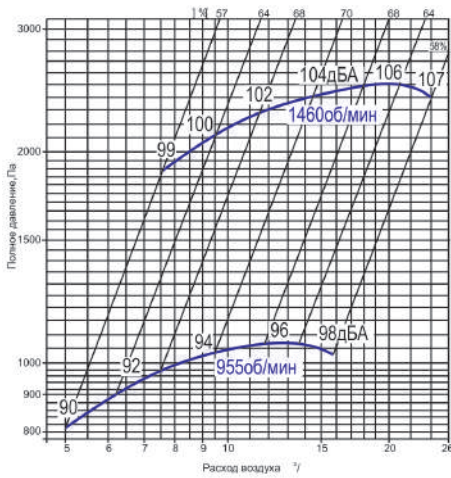
Технические данные вентиляторов VR 280-46, VR 280-46-K

№	ТР вентилятора	Частота вращения двигателя, мин ⁻¹	Двигатель	Частота вращения рабочего колеса, мин ⁻¹	Установочная мощность, кВт	Масса вентилятора, не более, кг
1	630	710	АИРМ112МВ8	610...749	3	160
2	630	710	А132S8	610...749	4	175
3	630	710	А132М8	610...749	5,5	195
4	630	730	АИР160S8	610...749	7,5	230
5	630	730	АИР160М8	610...749	11	260
6	630	950	А132S6	750...999	5,5	165
7	630	960	А132М6	750...999	7,5	175
8	630	970	АИР160S6	750...999	11	230
9	630	970	АИР160М6	750...999	15	255
10	630	970	А180М6	750...999	18,5	270

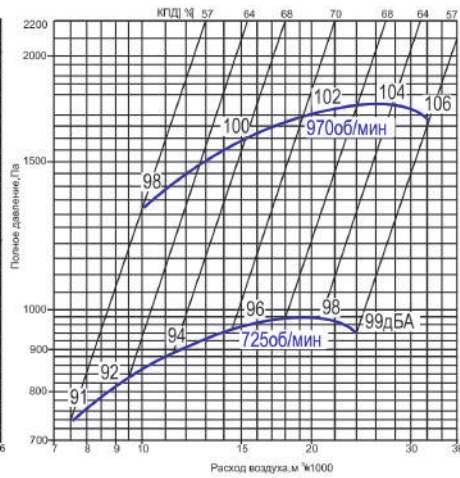
Технические данные вентиляторов VR 280-46, VR 280-46-K

№	ТР вентилятора	Частота вращения двигателя, мин ⁻¹	Двигатель	Частота вращения рабочего колеса, мин ⁻¹	Установочная мощность, кВт	Масса вентилятора, не более, кг
11	630	970	A200M6	750...999	22	320
12	630	1460	AIP160S4	1000...1200	15	230
13	630	1460	AIP160M4	1000...1200	18,5	250
14	630	1460	A180S4	1000...1200	22	265
15	630	1460	A180M4	1000...1200	30	300
16	630	1460	A200M4	1000...1200	37	345
17	630	1460	A200L4	1000...1200	45	370
18	630	1470	A225M4	1000...1200	55	450
19	800	730	AIP160S8	520...730	7,5	295
20	800	730	AIP160M8	520...730	11	320
21	800	730	A180M8	520...730	15	350
22	800	730	A200M8	520...730	18,5	380
23	800	730	A200L8	520...730	22	400
24	800	730	A225M8	520...730	30	490
25	800	735	A250S8	520...735	37	610
26	800	970	A180M6	730...970	18,5	330
27	800	970	A200M6	730...970	22	380
28	800	970	A200L6	730...970	30	420
29	800	975	A225M6	730...975	37	480
30	800	980	A250S6	730...980	45	610
31	800	980	A250M6	730...980	55	655
32	800	985	280S6	730...985	75	745
33	800	990	A280M6	730...990	90	885
34	1000	730	AIP160M8	420...750	11	500
35	1000	730	A180M8	420...750	15	525
36	1000	730	A200M8	420...750	18,5	557
37	1000	730	A200L8	420...750	22	575
38	1000	730	A225M8	420...750	30	670
39	1000	735	A250S8	420...750	37	785
40	1000	735	A250M8	420...750	45	830
41	1000	740	A280S8	420...750	55	920
42	1000	740	A280M8	420...750	75	1050
43	1000	740	AIP315S8	420...750	90	1270
44	1000	740	AIP315M8	420...750	110	1350
45	1000	1470	A225M4	600...750	55	825
46	1000	1470	A250S4	600...750	75	915
47	1000	1470	A250M4	600...750	90	1050
48	1000	1470	A280S4	600...750	110	1265
49	1250	730	A225M8	400...600	30	795
50	1250	735	A250S8	400...600	37	915
51	1250	735	A250M8	400...600	45	960
52	1250	740	A280S8	400...600	55	1050
53	1250	740	A280M8	400...600	75	1190
54	1250	740	AIP315S8	400...600	90	1400
55	1250	740	AIP315M8	400...600	110	1490

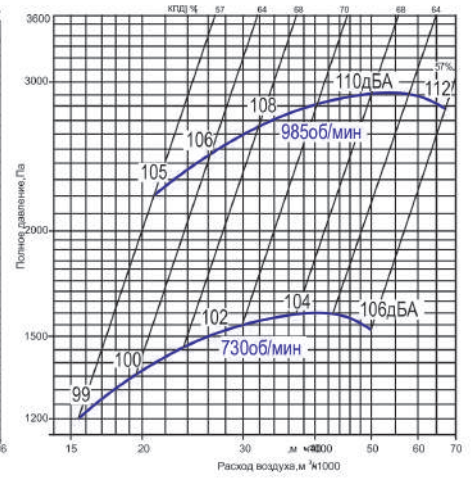
VR 280-46-500-01



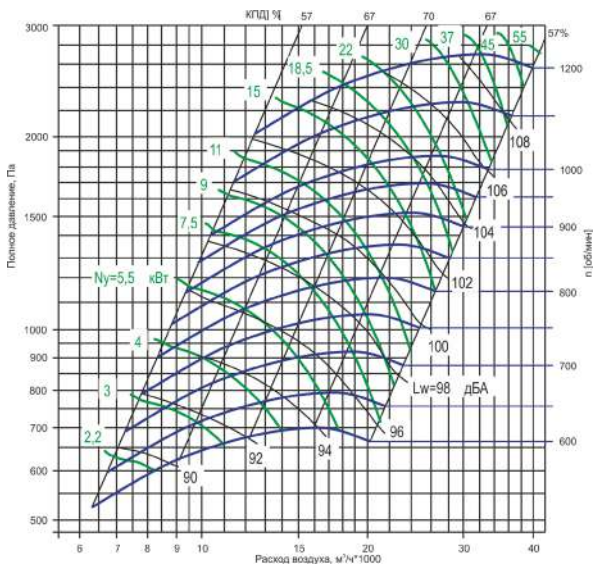
VR 280-46-630-01



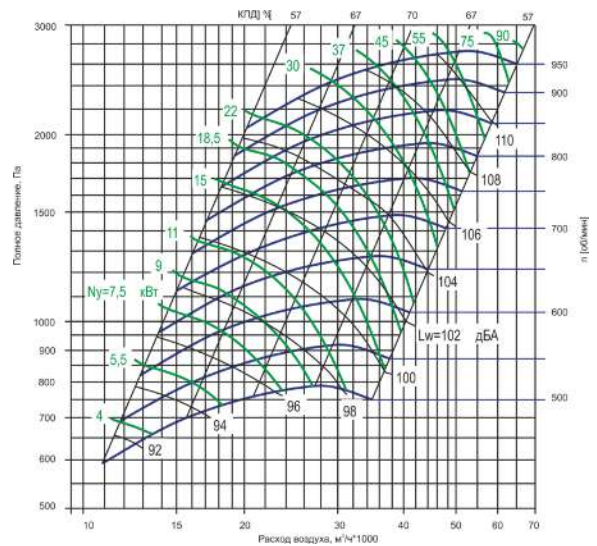
VR 280-46-800-01



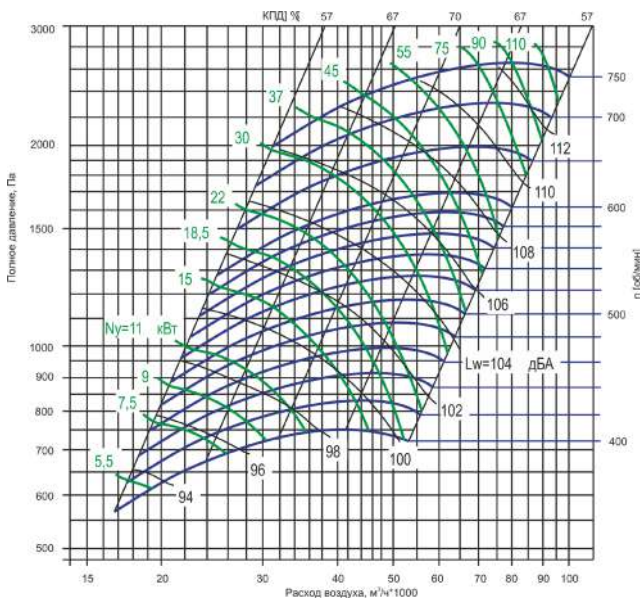
VR 280-46-630-05



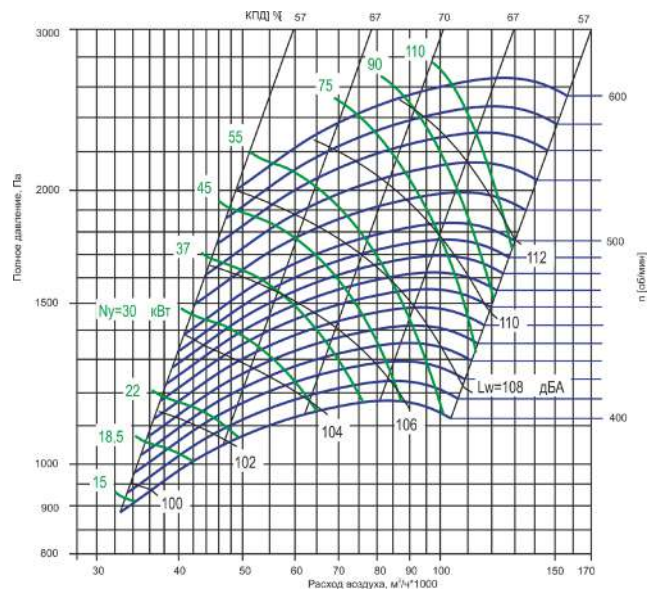
VR 280-46-800-05



VR 280-46-1000-05



VR 280-46-1250-05



Все характеристики вентиляторов приведены в нормальных атмосферных условиях:
 - плотность воздуха $\rho=1,2 \text{ кг/м}^3$
 - температура воздуха $t=20^\circ\text{C}$
 - атмосферное давление 101320 Па (760 мм рт.ст.)

УНИВЕРСАЛЬНЫЕ ОСЕВЫЕ ВЕНТИЛЯТОРЫ UVO

Обозначение при заказе

UVO - 400 - K - 0,18 / 1500 - ... - 01 - KR

Наименование	
Типоразмер рабочего колеса, мм	
Исполнение: - общепромышленный - K - коррозионностойкий	
Мощность электродвигателя, кВт	
Количество оборотов, 1/мин	
Индивидуальные характеристики колеса	
Компоновка: 01 - крепление обечайки - фланцевое 02 - крепление обечайки - на стойке 03 - крышное исполнение 04 - крышное исполнение на стакане	
Распределительная коробка	



Вентиляторы UVO состоят из рабочего колеса, стального корпуса и асинхронного электродвигателя, размещенного в корпусе. Рабочее колесо выполнено с поворотными лопатками, угол установки и количество лопаток варьируются для получения для получения максимального КПД для заданного режима работы. Лопатки выполнены объемными из высокопрочных композиционных материалов.

Допускается эксплуатация вентилятора с вертикальным расположением оси.

Применяются:

- в системах вентиляции и воздушного отопления производственных, общественных и жилых зданий, а также для других санитарно-технических и производственных целей;
- в системах противодымной защиты зданий в качестве вентилятора подпора;

Нормальные значения климатических факторов внешней среды при эксплуатации вентиляторов:

Вентиляторы предназначены для эксплуатации в макроклиматических районах с умеренным (У) климатом 2-й категории размещения по ГОСТ15150 и комплектуются электродвигателями в климатическом исполнении У2 по ГОСТ15150.

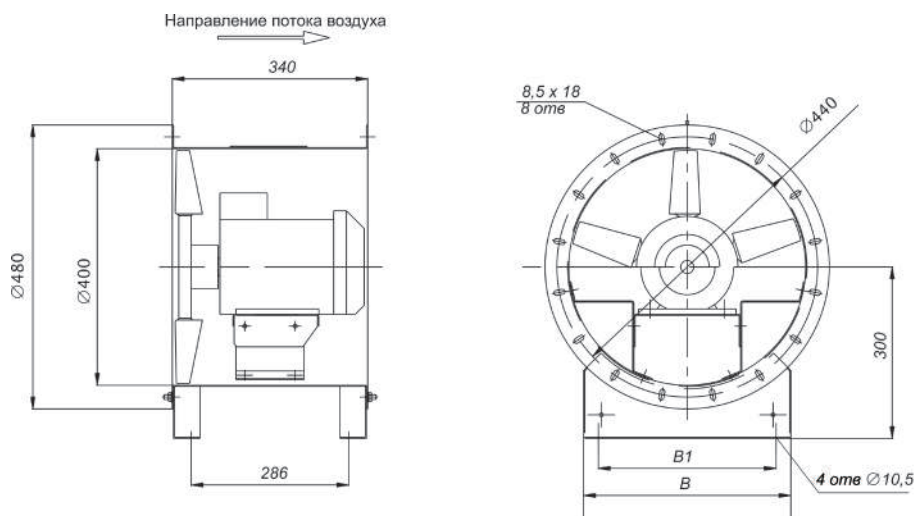
- Температура окружающей среды от - 45°Сдо + 40°С.

При защите электродвигателя от атмосферных воздействий и солнечной радиации допускается использование вентилятора по 1-й категории размещения.

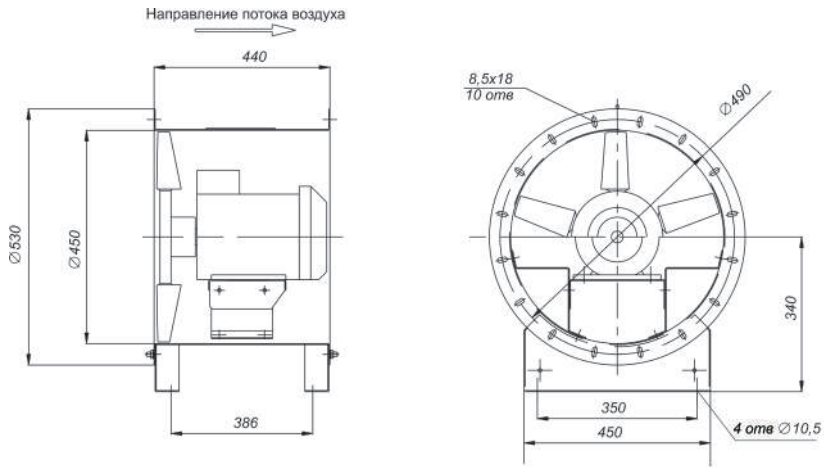
При эксплуатации вентилятора в помещении допускается использование двигателя 3-й категории размещения.

Среднее квадратическое значение виброскорости внешних источников вибрации в местах установки вентиляторов не должно превышать 2мм/с.

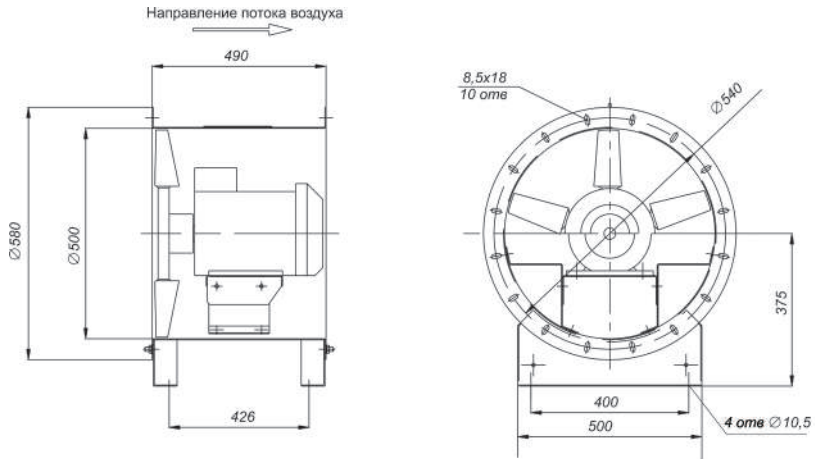
UVO-400 КОМПОНОВКА 02



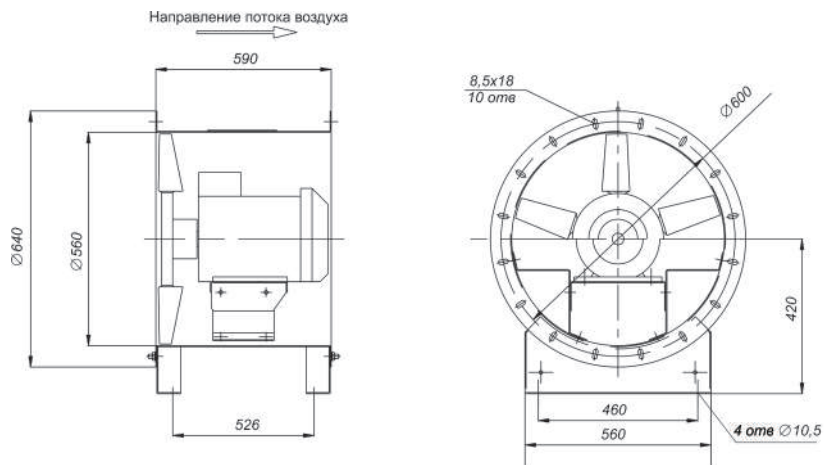
**UVO-450
КОМПОНОВКА 02**



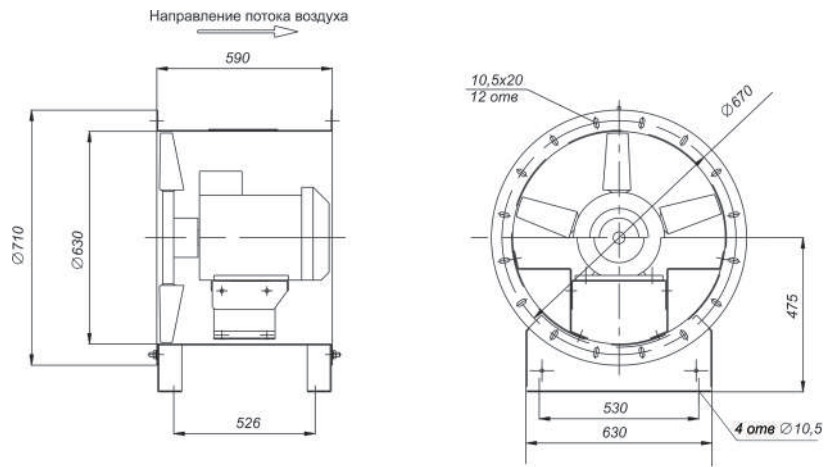
**UVO-500
КОМПОНОВКА 02**



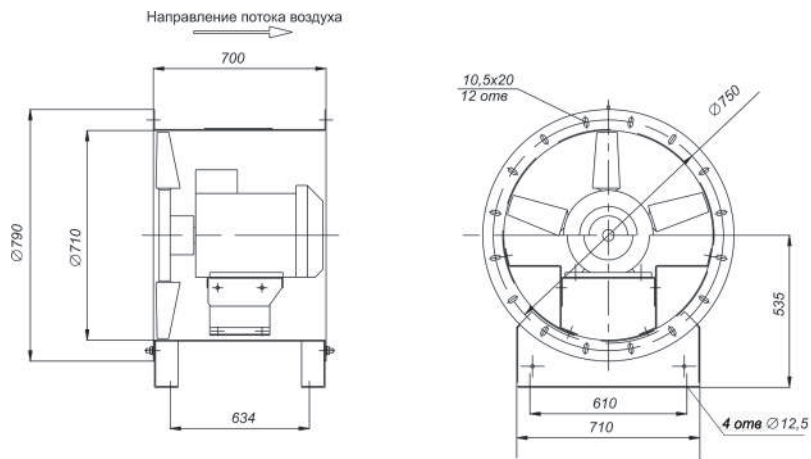
**UVO-560
КОМПОНОВКА 02**



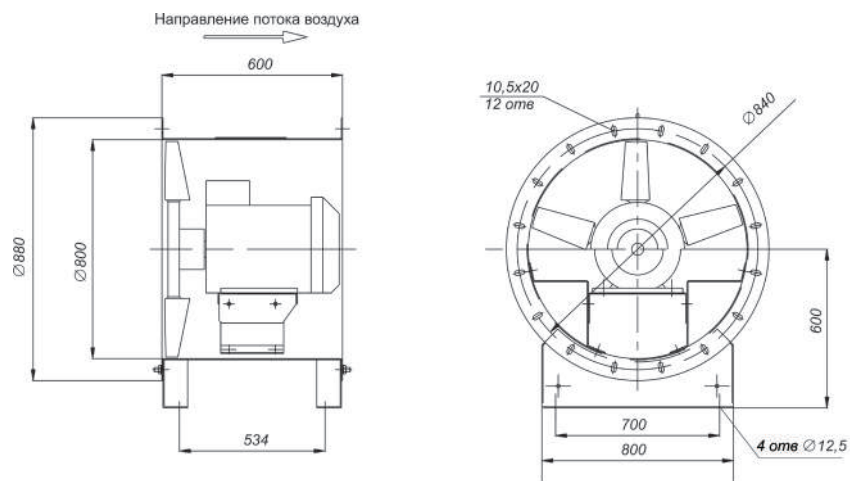
**UVO-630
КОМПОНОВКА 02**



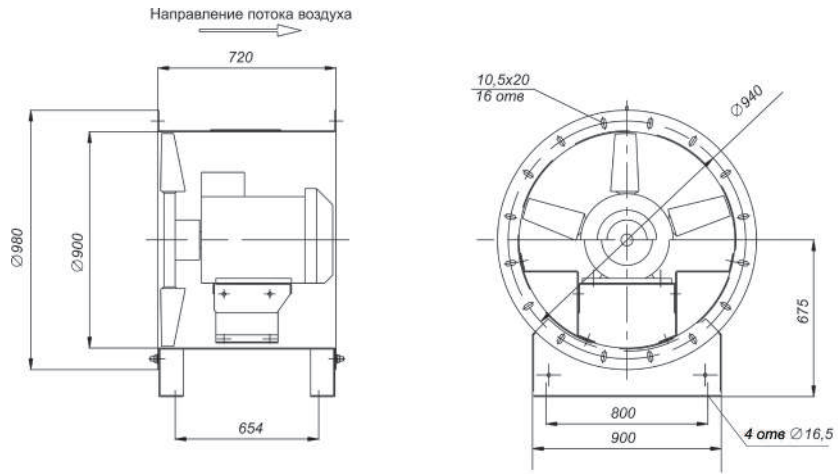
**UVO-710
КОМПОНОВКА 02**



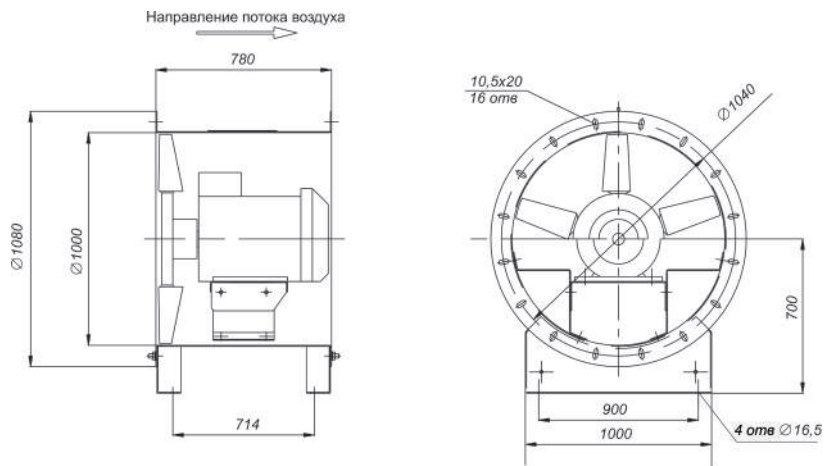
**UVO-800
КОМПОНОВКА 02**



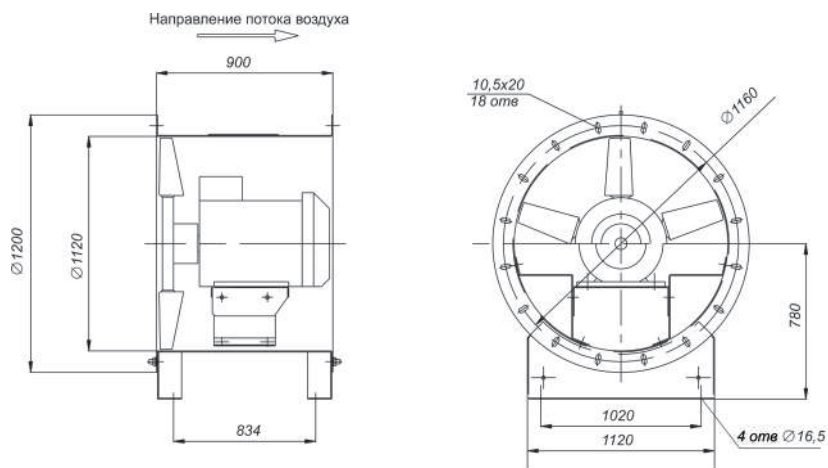
**UVO-900
КОМПОНОВКА 02**



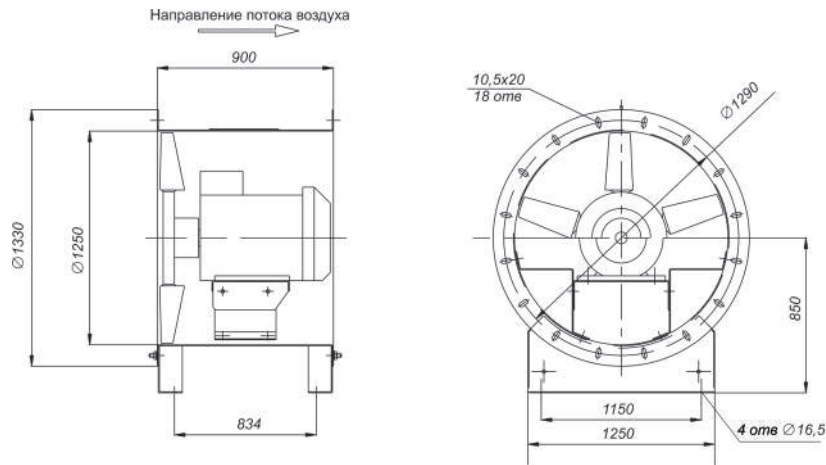
**UVO-1000
КОМПОНОВКА 02**



**UVO-1120
КОМПОНОВКА 02**

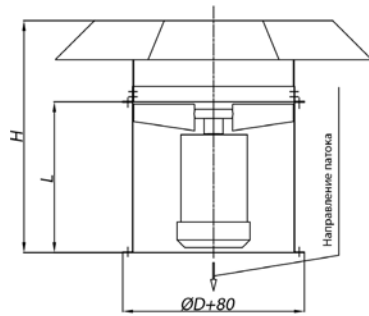


**UVO-1250
КОМПОНОВКА 02**



Крышное исполнение вентиляторов UVO

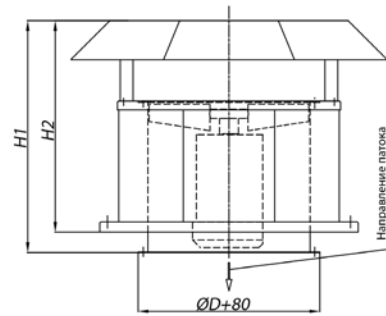
КОМПОНОВКА 03



А ↑

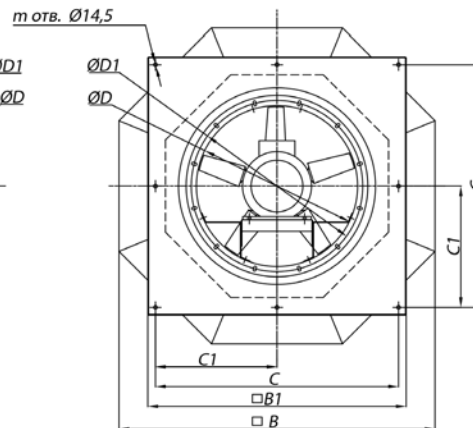
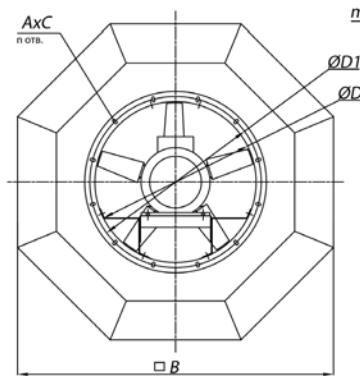
А

КОМПОНОВКА 04



Б ↑

Б



Габаритные размеры вентиляторов UVO в крышном исполнении

№	Типоразмер	D, мм	D1, мм	H, мм	H1, мм	H2, мм	B, мм	B1, мм	L, мм	C, мм	C1, мм	m	n	AxС, мм
1	400	400	440	540	785	705	805	665	340	620	-	4	8	8,5x18
2	450	450	490	665	810	730	900	720	440	670	-	4	10	8,5x18
3	500	500	540	740	845	765	995	820	490	770	-	4	10	8,5x18
4	560	560	600	870	875	795	1105	900	590	840	-	4	10	8,5x18
5	630	630	670	905	910	830	1235	1010	590	950	-	4	12	10,5x20
6	710	710	750	1065	1070	990	1385	1140	710	1080	-	4	12	10,5x20
7	800	800	840	1000	1020	940	1575	1280	600	1220	-	4	12	10,5x20
8	900	900	940	1180	1185	1085	1760	1440	730	1380	690	8	16	10,5x20
9	1000	1000	1040	1280	1285	1185	1950	1600	780	1530	765	8	16	10,5x20
10	1120	1220	1160	1460	1465	1365	2225	1790	900	1720	860	8	18	10,5x20
11	1250	1250	1290	1525	1530	1430	2225	2000	900	1930	965	8	18	10,5x20

Технические характеристики вентиляторов

Тип вентилятора	Тип электродвигателя	Частота вращения, об/мин	Мощность, кВт	Номер кривой	Масса, кг			
					Обычное исполнение		Крышное исполнение	
					компоновка 01	компоновка 02	компоновка 03	компоновка 04
UVO-400-0,18x1500-1B22-...	AIP56B4	1500	0,18	1	17,4	20,1	24,5	49,2
UVO-400-0,18x1500-1B25-...	AIP56B4	1500	0,18	2	17,4	20,1	24,5	49,2
UVO-400-0,18x1500-1B29-...	AIP56B4	1500	0,18	3	17,4	20,1	24,5	49,2
UVO-400-0,18x1500-1D35-...	AIP56B4	1500	0,18	4	18	20,7	25,1	49,8
UVO-400-0,55x3000-1B22-...	AIP63B2	3000	0,55	1	19,8	22,5	26,9	51,6
UVO-400-0,75x3000-1B25-...	AIP71A2	3000	0,75	2	21,3	24	28,4	53,1
UVO-400-1,1x3000-1B29-...	AIP71B2	3000	1,01	3	22	24,7	29,1	53,8
UVO-400-1,5x3000-1D34-...	AIP80A2	3000	1,5	4	25,8	28,5	32,9	57,6
UVO-400-2,2x3000-1D45-...	AIP80B2	3000	2,2	5	28,4	31,1	35,5	60,2
UVO-450-0,18/1500-1B32-...	AIP56B4	1500	0,18	1	21	24,4	28,8	57,4
UVO-450-0,18/1500-1B34-...	AIP56B4	1500	0,18	2	21	24,4	28,8	57,4
UVO-450-0,18/1500-1B36-...	AIP56B4	1500	0,18	3	21	24,4	28,8	57,4
UVO-450-0,25/1500-1D36-...	AIP63A4	1500	0,25	4	23,1	26,5	30,9	59,5
UVO-450-0,37/1500-1D39-...	AIP63B4	1500	0,37	5	23,9	27,3	31,7	60,3
UVO-450-0,37/1500-1D42-...	AIP63B4	1500	0,37	6	23,9	27,3	31,7	60,3
UVO-450-0,37/1500-1D47-...	AIP63B4	1500	0,37	7	23,9	27,3	31,7	60,3
UVO-450-1,1/3000-1B30-...	AIP71B2	3000	1,1	1	25,7	29,1	33,5	62,1
UVO-450-1,5/3000-1B34-...	AIP80A2	3000	1,5	2	28,8	32,2	36,6	65,2
UVO-450-2,2/3000-1B36-...	AIP80B2	3000	2,2	3	31,4	34,8	39,2	67,8
UVO-450-3/3000-1D36-...	AIP80B2	3000	3,0	4	37,3	40,7	45,1	73,7
UVO-450-3/3000-1D39-...	AIP90L2	3000	3,0	5	37,3	40,7	45,1	73,7
UVO-450-3/3000-1D42-...	AIP90L2	3000	3,0	6	37,3	40,7	45,1	73,7
UVO-450-4/3000-1D47-...	AIP100S2	3000	4,0	7	42,5	45,9	50,3	78,9
UVO-450-4/3000-1D49-...	AIP100S2	3000	4,0	8	42,5	45,9	50,3	78,9
UVO-500-0,25/1000-1D41-...	AIP63B6	1000	0,25	1	26,9	30,9	35,4	68,4
UVO-500-0,25/1000-1D44-...	AIP63B6	1000	0,25	2	26,9	30,9	35,4	68,4
UVO-500-0,25/1000-1Ж45-...	AIP63B6	1000	0,25	3	27	31	35,5	68,5
UVO-500-0,25/1000-1Ж47-...	AIP63B6	1000	0,25	4	27	31	35,5	68,5
UVO-500-0,25/1000-1Ж49-...	AIP63B6	1000	0,25	5	27	31	35,5	68,5
UVO-500-0,25/1500-1B35-...	AIP63A4	1500	0,25	1	25,6	29,6	34,1	67,1
UVO-500-0,37/1500-1Ж37-...	AIP63B4	1500	0,37	2	27,3	31,3	35,8	68,8
UVO-500-0,55/1500-1Ж39-...	AIP71A4	1500	0,55	3	28,7	32,7	37,2	70,2
UVO-500-0,55/1500-1Ж40-...	AIP71A4	1500	0,55	4	28,7	32,7	37,2	70,2
UVO-500-0,55/1500-1Ж41-...	AIP71A4	1500	0,55	5	28,7	32,7	37,2	70,2
UVO-500-0,75/1500-1Ж45-...	AIP71B4	1500	0,75	6	29,8	33,8	38,3	71,3
UVO-500-0,75/1500-1Ж49-...	AIP71B4	1500	0,75	7	29,8	33,8	38,3	71,3
UVO-500-2,2/3000-1B35-...	AIP80B2	3000	2,2	1	34,5	38,5	43	76
UVO-500-3/3000-1Ж33-...	AIP90L2	3000	3,0	2	40,7	44,7	49,2	82,2
UVO-500-4/3000-1Ж36-...	AIP100S2	3000	4,0	3	45,9	49,9	54,4	87,4
UVO-500-4/3000-1Ж38-...	AIP100S2	3000	4,0	4	45,9	49,9	54,4	87,4
UVO-500-5,5/3000-1Ж41-...	AIP100L2	3000	5,5	5	51,4	55,4	59,9	92,9
UVO-500-5,5/3000-1Ж44-...	AIP100L2	3000	5,5	6	51,4	55,4	59,9	92,9
UVO-500-7,5/3000-1Ж49-...	AIPM112M2	3000	7,5	7	69,4	73,4	77,9	110,9
UVO-560-0,25/1000-1Ж44-...	AIP63B6	1000	0,25	1	32,5	40,1	42,1	77,7
UVO-560-0,25/1000-1Ж47-...	AIP63B6	1000	0,25	2	32,5	40,1	42,1	77,7
UVO-560-0,25/1000-2Д36-...	AIP63B6	1000	0,25	3	32,5	40,1	42,1	77,7
UVO-560-0,37/1000-2Д42-...	AIP71A6	1000	0,37	4	34,4	42	44	79,6
UVO-560-0,37/1000-2Д44-...	AIP71A6	1000	0,37	5	34,4	42	44	79,6
UVO-560-0,37/1000-2Д47-...	AIP71A6	1000	0,37	6	34,4	42	44	79,6
UVO-560-0,55/1000-2Д49-...	AIP71B6	1000	0,55	7	36	43,6	45,6	81,2
UVO-560-0,55/1000-2Д50-...	AIP71B6	1000	0,55	8	36	43,6	45,6	81,2
UVO-560-0,55/1000-2Д54-...	AIP71B6	1000	0,55	9	36	43,6	45,6	81,2
UVO-560-0,37/1500-1Д33-...	AIP63B4	1500	0,37	1	32,6	40,2	42,2	77,8

UVO-560-0,55/1500-1Д34-...	АИР71А4	1500	0,55	2	34	41,6	43,6	79,2
UVO-560-0,55/1500-1Д38-...	АИР71А4	1500	0,55	3	34	41,6	43,6	79,2
UVO-560-0,75/1500-1Ж39-...	АИР71В4	1500	0,75	4	35,2	42,8	44,8	80,4
UVO-560-0,75/1500-1Ж42-...	АИР71В4	1500	0,75	5	35,2	42,8	44,8	80,4
UVO-560-1,1/1500-1Ж44-...	АИР80А4	1500	1,1	6	37,7	45,3	47,3	82,9
UVO-560-1,1/1500-1Ж45-...	АИР80В4	1500	1,1	7	37,7	45,3	47,3	82,9
UVO-560-1,5/1500-2Д44-...	АИР80В4	1500	1,5	8	39,9	47,5	49,5	85,1
UVO-560-1,5/1500-2Д45-...	АИР90Л4	1500	1,5	9	39,9	47,5	49,5	85,1
UVO-560-2,2/1500-2Д47-...	АИР90Л4	1500	2,2	10	45,7	53,3	55,3	90,9
UVO-560-2,2/1500-2Д50-...	АИР90Л4	1500	2,2	11	45,7	53,3	55,3	90,9
UVO-560-2,2/1500-2Д54-...	АИР100S2	1500	2,2	12	45,7	53,3	55,3	90,9
UVO-560-4/3000-1В39-...	АИР100S2	3000	4,0	1	50,4	58	60	95,6
UVO-560-4/3000-1В40-...	АИР100S2	3000	4,0	2	50,4	58	60	95,6
UVO-560-4/3000-1В42-...	АИР100L2	3000	4,0	3	50,4	58	60	95,6
UVO-560-5,5/3000-1Д39-...	АИРМ112М2	3000	5,5	4	56,7	64,3	66,3	101,9
UVO-560-7,5/3000-1Д42-...	АИРМ112М2	3000	7,5	5	74,7	82,3	84,3	119,9
UVO-560-7,5/3000-1Д44-...	АИРМ112М2	3000	7,5	6	74,7	82,3	84,3	119,9
UVO-560-7,5/3000-1Д47-...	АИРМ112М2	3000	7,5	7	74,7	82,3	84,3	119,9
UVO-560-11/3000-2Д40-...	АИРМ132М2	3000	11,0	8	80,3	87,9	89,9	125,5
UVO-560-11/3000-2Д42-...	АИРМ132М2	3000	11,0	9	80,3	87,9	89,9	125,5
UVO-630-0,37/1000-2В42-...	АИР71А6	1000	0,37	1	36,7	46	47,3	92,1
UVO-630-0,55/1000-2В44-...	АИР71В6	1000	0,55	2	38,3	47,6	48,9	93,7
UVO-630-0,55/1000-2В45-...	АИР71В6	1000	0,55	3	38,3	47,6	48,9	93,7
UVO-630-0,55/1000-2В47-...	АИР71В6	1000	0,55	4	38,3	47,6	48,9	93,7
UVO-630-0,75/1000-2Ж42-...	АИР80А6	1000	0,75	5	42,3	51,6	52,9	97,7
UVO-630-0,75/1000-2Ж45-...	АИР80А6	1000	0,75	6	42,3	51,6	52,9	97,7
UVO-630-1,1/1000-2Ж50-...	АИР80В6	1000	1,1	7	45,3	54,6	55,9	100,7
UVO-630-0,37/1500-2А22-...	АИР63В4	1500	0,37	1	35,6	44,9	46,2	91
UVO-630-0,55/1500-2А27-...	АИР71А4	1500	0,55	2	37	46,3	47,6	92,4
UVO-630-0,75/1500-2А32-...	АИР71В4	1500	0,75	3	38,1	47,4	48,7	93,5
UVO-630-0,75/1500-2А34-...	АИР71В4	1500	0,75	4	38,1	47,4	48,7	93,5
UVO-630-1,1/1500-2В33-...	АИР80А4	1500	1,1	5	40,5	49,8	51,1	95,9
UVO-630-1,1/1500-2В34-...	АИР80А4	1500	1,1	6	40,5	49,8	51,1	95,9
UVO-630-1,5/1500-2В42-...	АИР80В4	1500	1,5	7	42,2	51,5	52,8	97,6
UVO-630-1,5/1500-2В44-...	АИР80В4	1500	1,5	8	42,2	51,5	52,8	97,6
UVO-630-2,2/1500-2В45-...	АИР90Л4	1500	2,2	9	48	57,3	58,6	103,4
UVO-630-2,2/1500-2В47-...	АИР90Л4	1500	2,2	10	48	57,3	58,6	103,4
UVO-630-2,2/1500-2В49-...	АИР90Л4	1500	2,2	11	48	57,3	58,6	103,4
UVO-630-3/1500-2Ж45-...	АИР100S4	1500	3,0	12	53	62,3	63,6	108,4
UVO-630-3/1500-2Ж47-...	АИР100S4	1500	3,0	13	53	62,3	63,6	108,4
UVO-630-4/3000-2А22-...	АИР100S2	3000	4,0	1	54,2	63,5	64,8	109,6
UVO-630-4/3000-2А25-...	АИР100S2	3000	4,0	2	54,2	63,5	64,8	109,6
UVO-630-5,5/3000-2А29-...	АИР100L2	3000	5,5	3	59,7	69	70,3	115,1
UVO-630-7,5/3000-2А32-...	АИРМ112М2	3000	7,5	4	77,7	87	88,3	133,1
UVO-630-7,5/3000-2А34-...	АИРМ112М2	3000	7,5	5	77,7	87	88,3	133,1
UVO-630-11/3000-2В35-...	АИР200М4	3000	11,0	6	82,6	91,9	93,2	138
UVO-630-11/3000-2В38-...	АИР132М2	3000	11,0	7	82,6	91,9	93,2	138
UVO-630-11/3000-2В40-...	АИР132М2	3000	11,0	8	82,6	91,9	93,2	138
UVO-710-0,37/1000-2А36-...	АИР71А6	1000	0,37	1	59,8	71,1	71,5	137,7
UVO-710-0,55/1000-2В34-...	АИР71В6	1000	0,55	2	61,3	72,6	73	139,2
UVO-710-0,55/1000-2В37-...	АИР71В6	1000	0,55	3	61,3	72,6	73	139,2
UVO-710-0,55/1000-2В39-...	АИР71В6	1000	0,55	4	61,3	72,6	73	139,2
UVO-710-0,75/1000-2Д37-...	АИР80А6	1000	0,75	5	64,9	76,2	76,6	142,8
UVO-710-0,75/1000-2Д39-...	АИР80А6	1000	0,75	6	64,9	76,2	76,6	142,8
UVO-710-1,1/1000-2Д44-...	АИР80В6	1000	1,1	7	67,9	79,2	79,6	145,8
UVO-710-1,1/1000-2Д45-...	АИР80В6	1000	1,1	8	67,9	79,2	79,6	145,8
UVO-710-1,1/1000-2Д47-...	АИР80В6	1000	1,1	9	67,9	79,2	79,6	145,8
UVO-710-1,5/1000-2Д50-...	АИР90Л6	1000	1,5	10	72,9	84,2	84,6	150,8

UVO-710-1,5/1000-2Д54-...	AIP90L6	1000	1,5	11	72,9	84,2	84,6	150,8
UVO-710-0,75/1500-2A29-...	AIP71B4	1500	0,75	1	61,1	72,4	72,8	139
UVO-710-1,1/1500-2A33-...	AIP80A4	1500	1,1	2	63,6	74,9	75,3	141,5
UVO-710-1,5/1500-2B34-...	AIP80B4	1500	1,5	3	65,2	76,5	76,9	143,1
UVO-710-2,2/1500-2B35-...	AIP90L4	1500	2,2	4	71	82,3	82,7	148,9
UVO-710-2,2/1500-2B39-...	AIP90L4	1500	2,2	5	71	82,3	82,7	148,9
UVO-710-2,2/1500-2B40-...	AIP90L4	1500	2,2	6	71	82,3	82,7	148,9
UVO-710-3/1500-2B44-...	AIP100S4	1500	3,0	7	74,6	85,9	86,3	152,5
UVO-710-3/1500-2B47-...	AIP100S4	1500	3,0	8	74,6	85,9	86,3	152,5
UVO-710-4/1500-2B49-...	AIP100L4	1500	4,0	9	80,6	91,9	92,3	158,5
UVO-710-4/1500-2Д44-...	AIP100L4	1500	4,0	10	79,9	91,2	91,6	157,8
UVO-710-4/1500-2Д47-...	AIP160M4	1500	4,0	11	79,9	91,2	91,6	157,8
UVO-710-5,5/1500-2Д54-...	AIPM112M4	1500	5,5	12	100,9	112,2	112,6	178,8
UVO-710-5,5/3000-1A27-...	AIP100L2	3000	5,5	1	82,3	93,6	94	160,2
UVO-710-7,5/3000-1A32-...	AIPM112M2	3000	7,5	2	101,3	112,6	113	179,2
UVO-710-15/3000-1Ж33-...	AIP200M4	3000	11,0	3	106	117,3	117,7	183,9
UVO-710-15/3000-1Ж36-...	AIP200L4	3000	15,0	4	169,5	180,8	181,2	247,4
UVO-710-18,5/3000-1Ж39-...	AIP160M2	3000	18,5	5	183,5	194,8	195,2	261,4
UVO-710-18,5/3000-1Ж41-...	AIP13620M42	3000	18,5	6	183,5	194,8	195,2	261,4
UVO-800-1,1/750-2Д49-...	AIP90LB8	750	1,1	1	75,9	89,9	83,9	151,4
UVO-800-1,1/750-2Д54-...	AIP90LB8	750	1,1	2	75,9	89,9	83,9	151,4
UVO-800-1,5/750-2Ж54-...	AIP100L8	750	1,5	3	78,1	92,1	86,1	153,6
UVO-800-0,37/1000-2A30-...	AIP71A6	1000	0,37	1	61,1	75,1	69,1	136,6
UVO-800-0,55/1000-2A35-...	AIP71B6	1000	0,55	2	62,7	76,7	70,7	138,2
UVO-800-0,55/1000-2B33-...	AIP71B6	1000	0,55	3	62,7	76,7	70,7	138,2
UVO-800-0,75/1000-2B35-...	AIP80A6	1000	0,75	4	65,3	79,3	73,3	140,8
UVO-800-1,1/1000-2Д37-...	AIP80B6	1000	1,1	5	69,4	83,4	77,4	144,9
UVO-800-1,1/1000-2Д39-...	AIP80B6	1000	1,1	6	69,4	83,4	77,4	144,9
UVO-800-1,5/1000-2Д40-...	AIP90L6	1000	1,5	7	74,4	88,4	82,4	149,9
UVO-800-1,5/1000-2Д41-...	AIP90L6	1000	1,5	8	74,4	88,4	82,4	149,9
UVO-800-1,5/1000-2Д44-...	AIP90L6	1000	1,5	9	74,4	88,4	82,4	149,9
UVO-800-2,2/1000-2Д47-...	AIP100L6	1000	2,2	10	80,7	94,7	88,7	156,2
UVO-800-2,2/1000-2Д50-...	AIP100L6	1000	2,2	11	80,7	94,7	88,7	156,2
UVO-800-3/1000-2Д54-...	AIPM112MA6	1000	3,0	12	97,1	111,1	105,1	172,6
UVO-800-1,5/1500-2A29-...	AIP80B4	1500	1,5	1	66,6	80,6	74,6	142,1
UVO-800-1,5/1500-2A32-...	AIP80B4	1500	1,5	2	66,6	80,6	74,6	142,1
UVO-800-2,2/1500-2B33-...	AIP90L4	1500	2,2	3	72,4	86,4	80,4	147,9
UVO-800-3/1500-2B37-...	AIP100S4	1500	3,0	4	76	90	84	151,5
UVO-800-3/1500-2B40-...	AIP100S4	1500	3,0	5	76	90	84	151,5
UVO-800-4/1500-2B45-...	AIP100L4	1500	4,0	6	82	96	90	157,5
UVO-800-5,5/1500-2Д40-...	AIPM112M4	1500	5,5	7	104,1	118,1	112,1	179,6
UVO-800-5,5/1500-2Д42-...	AIPM112M4	1500	5,5	8	104,1	118,1	112,1	179,6
UVO-800-5,5/1500-2Д44-...	AIPM112M4	1500	5,5	9	104,1	118,1	112,1	179,6
UVO-800-7,5/1500-2Д47-...	AIPM132S4	1500	7,5	10	106,1	120,1	114,1	181,6
UVO-800-7,5/1500-2Д49-...	AIPM132S4	1500	7,5	11	106,1	120,1	114,1	181,6
UVO-800-7,5/1500-2Д50-...	AIPM132S4	1500	7,5	12	106,1	120,1	114,1	181,6
UVO-800-11/1500-2Ж54-...	AIP132M4	1500	11,0	13	114,6	128,6	122,6	190,1
UVO-900-1,1/750-2Д44-...	AIP90LB8	750	1,1	1	92,3	109,9	112	195,9
UVO-900-1,1/750-2Д47-...	AIP90LB8	750	1,1	2	92,3	109,9	112	195,9
UVO-900-1,5/750-2Д49-...	AIP100L8	750	1,5	3	94	111,6	113,7	197,6
UVO-900-1,5/750-2Д50-...	AIP100L8	750	1,5	4	94	111,6	113,7	197,6
UVO-900-1,5/750-2Д54-...	AIP100L8	750	1,5	5	94	111,6	113,7	197,6
UVO-900-2,2/750-2К50-...	AIP112MA8	750	2,2	6	115,7	133,3	135,4	219,3
UVO-900-0,75/1000-2A37-...	AIP80A6	1000	0,75	1	81,6	99,2	101,3	185,2
UVO-900-1,1/1000-2Г29-...	AIP80B6	1000	1,1	2	86,4	104	106,1	190

UVO-900-1,1/1000-2Г32-...	AIP80B6	1000	1,1	3	86,4	104	106,1	190
UVO-900-1,5/1000-2Г34-...	AIP90L6	1000	1,5	4	91,4	109	111,1	195
UVO-900-1,1/750-2Д44-...	AIP90LB8	750	1,1	1	92,3	109,9	112	195,9
UVO-900-1,1/750-2Д47-...	AIP90LB8	750	1,1	2	92,3	109,9	112	195,9
UVO-900-1,5/750-2Д49-...	AIP100L8	750	1,5	3	94	111,6	113,7	197,6
UVO-900-1,5/750-2Д50-...	AIP100L8	750	1,5	4	94	111,6	113,7	197,6
UVO-900-1,5/750-2Д54-...	AIP100L8	750	1,5	5	94	111,6	113,7	197,6
UVO-900-2,2/750-2К50-...	AIP112MA8	750	2,2	6	115,7	133,3	135,4	219,3
UVO-900-0,75/1000-2А37-...	AIP80A6	1000	0,75	1	81,6	99,2	101,3	185,2
UVO-900-1,1/1000-2Г29-...	AIP80B6	1000	1,1	2	86,4	104	106,1	190
UVO-900-1,1/1000-2Г32-...	AIP80B6	1000	1,1	3	86,4	104	106,1	190
UVO-900-1,5/1000-2Г34-...	AIP90L6	1000	1,5	4	91,4	109	111,1	195
UVO-900-1,5/1000-2Г35-...	AIP90L6	1000	1,5	5	91,4	109	111,1	195
UVO-900-2,2/1000-2Г40-...	AIP100L6	1000	2,2	6	97,7	115,3	117,4	201,3
UVO-900-2,2/1000-2Г44-...	AIP100L6	1000	2,2	7	97,7	115,3	117,4	201,3
UVO-900-3/1000-2Ж44-...	AIPRM112MA6	1000	3,0	8	114	131,6	133,7	217,6
UVO-900-3/1000-2Ж47-...	AIPRM112MA6	1000	3,0	9	114	131,6	133,7	217,6
UVO-900-4/1000-2Ж49-...	AIPRM112MB6	1000	4,0	10	119	136,6	138,7	222,6
UVO-900-4/1000-2Ж50-...	AIPRM112MB6	1000	4,0	11	119	136,6	138,7	222,6
UVO-900-5,5/1000-2К50-...	A132S6	1000	5,5	12	128,7	146,3	148,4	232,3
UVO-900-2,2/1500-2А30-...	AIP90L4	1500	2,2	1	88,7	106,3	108,4	192,3
UVO-900-2,2/1500-2А34-...	AIP132M	1500	2,2	2	88,7	106,3	108,4	192,3
UVO-900-3/1500-2Д30-...	AIP100S4	1500	3,0	3	93,5	111,1	113,2	197,1
UVO-900-4/1500-2Д34-...	AIP160M4	1500	4,0	4	99,5	117,1	119,2	203,1
UVO-900-5,5/1500-2Д36-...	AIPRM112M4	1500	5,5	5	120,5	138,1	140,2	224,1
UVO-900-7,5/1500-2Д39-...	AIPRM132S4	1500	7,5	6	122,5	140,1	142,2	226,1
UVO-900-7,5/1500-2Д41-...	AIPRM132S4	1500	7,5	7	122,5	140,1	142,2	226,1
UVO-900-7,5/1500-2Д44-...	AIPRM132S4	1500	7,5	8	122,5	140,1	142,2	226,1
UVO-900-11/1500-2Ж44-...	AIP132M4	1500	11,0	9	131	148,6	150,7	234,6
UVO-900-11/1500-2Ж45-...	AIP132M4	1500	11,0	10	131	148,6	150,7	234,6
UVO-900-11/1500-2Ж47-...	AIP132M4	1500	11,0	11	131	148,6	150,7	234,6
UVO-900-15/1500-2Ж50-...	AIP160S4	1500	15,0	12	197,4	215	217,1	301
UVO-900-18,5/1500-2К50-...	AIP160M4	1500	18,5	13	216,1	233,7	235,8	319,7
UVO-1000-1,1/750-2Д39-...	AIP90LB8	750	1,1	1	103,9	122,6	126,9	231,6
UVO-1000-1,1/750-2Д42-...	AIP90LB8	750	1,1	2	103,9	122,6	126,9	231,6
UVO-1000-1,5/750-2Д44-...	AIP100L8	750	1,5	3	105,6	124,3	128,6	233,3
UVO-1000-1,5/750-2Д47-...	AIP100L8	750	1,5	4	105,6	124,3	128,6	233,3
UVO-1000-2,2/750-2Д49-...	AIP112MA8	750	2,2	5	125,1	143,8	148,1	252,8
UVO-1000-2,2/750-2Д50-...	AIP112MA8	750	2,2	6	125,1	143,8	148,1	252,8
UVO-1000-2,2/750-2Д54-...	AIP112MA8	750	2,2	7	125,1	143,8	148,1	252,8
UVO-1000-3/750-2К47-...	AIP112MB8	750	3,0	8	132,4	151,1	155,4	260,1
UVO-1000-3/750-2К50-...	AIP112MB8	750	3,0	9	132,4	151,1	155,4	260,1
UVO-1000-1,1/1000-2Д32-...	AIP80B6	1000	1,1	1	97,4	116,1	120,4	225,1
UVO-1000-1,5/1000-2Д34-...	AIP90L6	1000	1,5	2	102,4	121,1	125,4	230,1
UVO-1000-1,5/1000-2Д37-...	AIP90L6	1000	1,5	3	102,4	121,1	125,4	230,1
UVO-1000-2,2/1000-2Д39-...	AIP100L6	1000	2,2	4	108,7	127,4	131,7	236,4
UVO-1000-2,2/1000-2Д40-...	AIP100L6	1000	2,2	5	108,7	127,4	131,7	236,4
UVO-1000-3/1000-2Ж41-...	AIPRM112MA6	1000	3,0	6	125,7	144,4	148,7	253,4
UVO-1000-4/1000-2Ж44-...	AIPRM112MB6	1000	4,0	7	130,7	149,4	153,7	258,4
UVO-1000-4/1000-2Ж45-...	AIPRM112MB6	1000	4,0	8	130,7	149,4	153,7	258,4
UVO-1000-5,5/1000-2Ж47-...	A132S6	1000	5,5	9	138,7	157,4	161,7	266,4
UVO-1000-5,5/1000-2Ж50-...	A132S6	1000	5,5	10	138,7	157,4	161,7	266,4
UVO-1000-7,5/1000-2К47-...	A132M6	1000	7,5	11	145,4	164,1	168,4	273,1
UVO-1000-7,5/1000-2К50-...	A132M6	1000	7,5	12	145,4	164,1	168,4	273,1
UVO-1000-11/1000-2К54-...	AIP160M4	1000	11,0	13	210,9	229,6	233,9	338,6
UVO-1000-2,2/1500-2В29-...	AIP180S4	1500	2,2	1	100,4	119,1	123,4	228,1
UVO-1000-3/1500-2В33-...	AIP180M4	1500	3,0	2	104	122,7	127	231,7

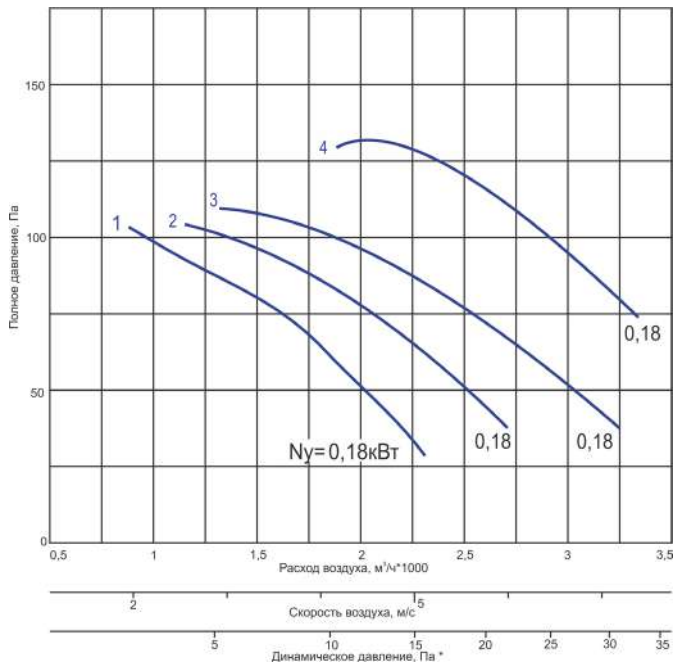
UVO-1000-4/1500-2B36-...	AIP180M4	1500	4,0	3	110	128,7	133	237,7
UVO-1000-5,5/1500-2B39-...	AIP160S6	1500	5,5	4	131	149,7	154	258,7
UVO-1000-5,5/1500-2B40-...	AIP90L4	1500	5,5	5	131	149,7	154	258,7
UVO-1000-7,5/1500-2Д40-...	AIP100S4	1500	7,5	6	134,1	152,8	157,1	261,8
UVO-1000-11/1500-2Д44-...	AIP100L4	1500	11,0	7	142,1	160,8	165,1	269,8
UVO-1000-11х/1500-2Д45-...	AIPM112M4	1500	11,0	8	142,1	160,8	165,1	269,8
UVO-1000-15/1500-2Ж44-...	AIPM132S4	1500	15,0	9	209,1	227,8	232,1	336,8
UVO-1000-15/1500-2Ж45-...	AIP132M4	1500	15,0	10	209,1	227,8	232,1	336,8
UVO-1000-18,5/1500-2Ж47-...	AIP160S4	1500	18,5	11	226,1	244,8	249,1	353,8
UVO-1000-18,5/1500-2Ж50-...	AIP160M4	1500	18,5	12	226,1	244,8	249,1	353,8
UVO-1000-22/1500-2К49-...	AIP180S4	1500	22,0	13	245,9	264,6	268,9	373,6
UVO-1000-30/1500-2К50-...	AIP180M4	1500	30,0	14	275,9	294,6	298,9	403,6
UVO-1120-1,1/750-2Г32-...	AIP90LB8	750	1,1	1	126	148,5	151,8	292,9
UVO-1120-1,1/750-2К29-...	AIP90LB8	750	1,1	2	127,9	150,4	153,7	294,8
UVO-1120-1,5/750-2К33-...	AIP90L8	750	1,5	3	129,2	151,7	155	296,1
UVO-1120-1,5/750-2К33-...	AIP112MA8	750	2,2	4	148,7	171,2	174,5	315,6
UVO-1120-2,2/750-2К37-...	AIP112MA8	750	2,2	5	148,7	171,2	174,5	315,6
UVO-1120-2,2/750-2К39-...	AIP112MA8	750	2,2	6	148,7	171,2	174,5	315,6
UVO-1120-3/750-2К41-...	AIP112MB8	750	3,0	7	153,7	176,2	179,5	320,6
UVO-1120-3/750-2К44-...	AIP112MB8	750	3,0	8	153,7	176,2	179,5	320,6
UVO-1120-3/750-2К45-...	AIP112MB8	750	3,0	9	153,7	176,2	179,5	320,6
UVO-1120-4/750-2К49-...	A132S8	750	4,0	10	175,7	198,2	201,5	342,6
UVO-1120-4/750-2К50-...	A132S8	750	4,0	11	175,7	198,2	201,5	342,6
UVO-1120-5,5/750-2О49-...	A132M8	750	5,5	12	195,1	217,6	220,9	362
UVO-1120-7,5/750-2О50-...	A160S8	750	7,5	13	235,5	258	261,3	402,4
UVO-1120-2,2/1000-2Г33-...	AIP100L6	1000	2,2	1	130,8	153,3	156,6	297,7
UVO-1120-3/1000-2К30-...	AIPM112MA6	1000	3,0	2	149,1	171,6	174,9	316
UVO-1120-4/1000-2К33-...	AIPM112MB6	1000	4,0	3	154,1	176,6	179,9	321
UVO-1120-4/1000-2К34-...	AIPM112MB6	1000	4,0	4	154,1	176,6	179,9	321
UVO-1120-5,5/1000-2К36-...	A132S6	1000	5,5	5	162,1	184,6	187,9	329
UVO-1120-5,5/1000-2К39-...	A132S6	1000	5,5	6	162,1	184,6	187,9	329
UVO-1120-7,5/1000-2К40-...	A132M6	1000	7,5	7	167,1	189,6	192,9	334
UVO-1120-4/750-2К50-...	A132S8	750	4,0	11	175,7	198,2	201,5	342,6
UVO-1120-5,5/750-2О49-...	A132M8	750	5,5	12	195,1	217,6	220,9	362
UVO-1120-7,5/750-2О50-...	A160S8	750	7,5	13	235,5	258	261,3	402,4
UVO-1120-2,2/1000-2Г33-...	AIP100L6	1000	2,2	1	130,8	153,3	156,6	297,7
UVO-1120-3/1000-2К30-...	AIPM112MA6	1000	3,0	2	149,1	171,6	174,9	316
UVO-1120-4/1000-2К33-...	AIPM112MB6	1000	4,0	3	154,1	176,6	179,9	321
UVO-1120-4/1000-2К34-...	AIPM112MB6	1000	4,0	4	154,1	176,6	179,9	321
UVO-1120-5,5/1000-2К36-...	A132S6	1000	5,5	5	162,1	184,6	187,9	329
UVO-1120-5,5/1000-2К39-...	A132S6	1000	5,5	6	162,1	184,6	187,9	329
UVO-1120-7,5/1000-2К40-...	A132M6	1000	7,5	7	167,1	189,6	192,9	334
UVO-1120-7,5/1000-2К44-...	A132M6	1000	7,5	8	168,5	191	194,3	335,4
UVO-1120-11/1000-2К47-...	AIP160S6	1000	11,0	9	232,5	255	258,3	399,4
UVO-1120-11/1000-2К49-...	AIP160S6	1000	11,0	10	232,5	255	258,3	399,4
UVO-1120-11/1000-2К50-...	AIP160S6	1000	11,0	11	232,5	255	258,3	399,4
UVO-1120-15/1000-2О49-...	AIP160M6	1000	15,0	12	265,5	288	291,3	432,4
UVO-1120-15/1000-2О50-...	AIP160M6	1000	15,0	13	265,5	288	291,3	432,4
UVO-1120-4/1500-2Б25-...	AIP100 L4	1500	4,0	1	132,6	155,1	158,4	299,5
UVO-1120-5,5/1500-2Б29-...	AIPM112 M4	1500	5,5	2	153,6	176,1	179,4	320,5
UVO-1120-7,5/1500-2Б30-...	AIPM132S4	1500	7,5	3	155,6	178,1	181,4	322,5
UVO-1120-7,5/1500-2Б33-...	AIPM132S4	1500	7,5	4	155,6	178,1	181,4	322,5
UVO-1120-11/1500-2Е30-...	AIP132M4	1500	11,0	5	166,8	189,3	192,6	333,7
UVO-1120-15/1500-2Е33-...	AIP160S4	1500	15,0	6	233,2	255,7	259	400,1
UVO-1120-15/1500-2Е35-...	AIP160S4	1500	15,0	7	233,2	255,7	259	400,1
UVO-1120-18,5/1500-2Е39-...	AIP160M4	1500	18,5	8	250,2	272,7	276	417,1
UVO-1120-22/1500-2Е40-...	AIP180S4	1500	22,0	9	268,2	290,7	294	435,1

UVO-1120-22/1500-2K41-...	AIP180S4	1500	22,0	10	267,5	290	293,3	434,4
UVO-1120-30/1500-2K44-...	AIP180M4	1500	30,0	11	297,5	320	323,3	464,4
UVO-1120-30/1500-2O40-...	AIP180M4	1500	30,0	12	300,5	323	326,3	467,4
UVO-1120-37/1500-2O42-...	AIP200M4	1500	37,0	13	340,7	363,2	366,5	507,6
UVO-1120-37/1500-2O44-...	AIP200M4	1500	37,0	14	340,7	363,2	366,5	507,6
UVO-1120-45/1500-2O47-...	AIP200L4	1500	45,0	15	370,7	393,2	396,5	537,6
UVO-1250-1,5/750-2E32-...	AIP100L8	750	1,5	1	144,3	170,8	174,3	340,5
UVO-1250-2,2/750-2E34-...	AIP112MA8	750	2,2	2	163,8	190,3	193,8	360
UVO-1250-2,2/750-2E35-...	AIP112MA8	750	2,2	3	163,8	190,3	193,8	360
UVO-1250-3/750-2E38-...	AIP112MB8	750	3,0	4	168,8	195,3	198,8	365
UVO-1250-3/750-2E40-...	AIP112MB8	750	3,0	5	168,8	195,3	198,8	365
UVO-1250-4/750-2E44-...	A132S8	750	4,0	6	190,8	217,3	220,8	387
UVO-1250-5,5/750-2O41-...	A132M8	750	5,5	7	209,3	235,8	239,3	405,5
UVO-1250-5,5/750-2O44-...	A132M8	750	5,5	8	209,3	235,8	239,3	405,5
UVO-1250-7,5/750-2O47-...	A160S8	750	7,5	9	249,8	276,3	279,8	446
UVO-1250-4/1000-2E32-...	AIP112MB6	1000	4,0	1	168,8	195,3	198,8	365
UVO-1250-5,5/1000-2E34-...	A132S6	1000	5,5	2	176,8	203,3	206,8	373
UVO-1250-5,5/1000-2E36-...	A132S6	1000	5,5	3	176,8	203,3	206,8	373
UVO-1250-7,5/1000-2E38-...	A132M6	1000	7,5	4	181,8	208,3	211,8	378
UVO-1250-7,5/1000-2E40-...	A132M6	1000	7,5	5	181,8	208,3	211,8	378
UVO-1250-11/1000-2E44-...	A160S6	1000	11,0	6	247,2	273,7	277,2	443,4
UVO-1250-11/1000-2E47-...	A160S6	1000	11,0	7	247,2	273,7	277,2	443,4
UVO-1250-15/1000-2O44	A160M6	1000	15,0	8	279,8	306,3	309,8	476
UVO-1250-15/1000-2O45	A160M6	1000	15,0	9	279,8	306,3	309,8	476
UVO-1250-18,5/1000-2O49	A180M6	1000	18,5	10	284,8	311,3	314,8	481
UVO-1250-11/1500-2E29	AIP132M4	1500	11,0	1	180,8	207,3	210,8	377
UVO-1250-15/1500-2E33	AIP160S4	1500	15,0	2	247,2	273,7	277,2	443,4
UVO-1250-18,5/1500-2E35	AIP160M4	1500	18,5	3	264,2	290,7	294,2	460,4
UVO-1250-22/1500-2E38	AIP180S4	1500	22,0	4	282,2	308,7	312,2	478,4
UVO-1250-30/1500-2E40	AIP180M4	1500	30,0	5	312,2	338,7	342,2	508,4
UVO-1250-30/1500-2E42	AIP180M4	1500	30,0	6	312,2	338,7	342,2	508,4
UVO-1250-37/1500-2O40	AIP200M4	1500	37,0	7	355	381,5	385	551,2
UVO-1250-45/1500-2O42	AIP200L4	1500	45,0	8	385	411,5	415	581,2

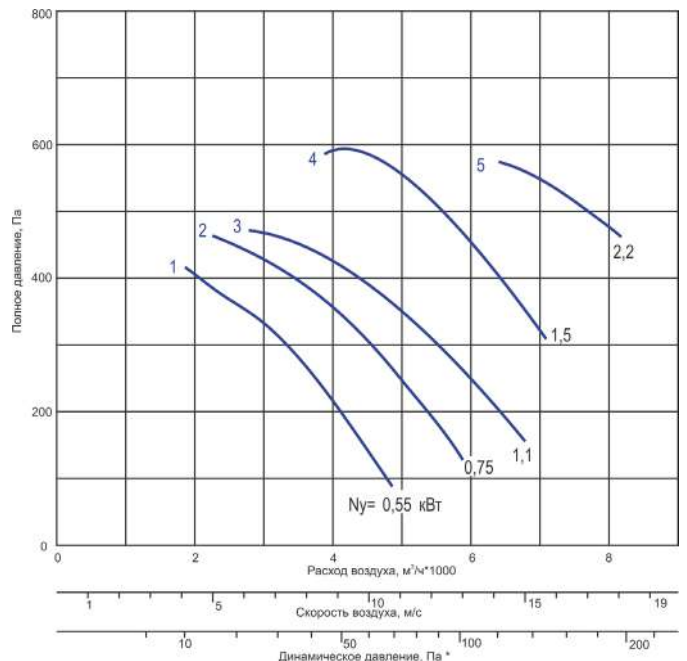
Все характеристики вентиляторов приведены при нормальных атмосферных условиях:

- плотность воздуха = 1,2 кг/м
- температура воздуха = 20 С;
- атмосферное давление 101320 Па (760ммрт.ст.).

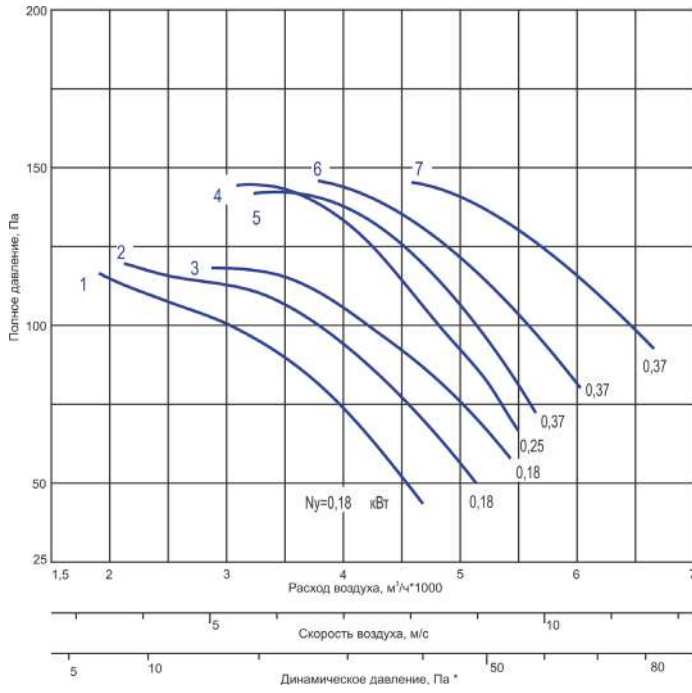
UVO-400-.../1500-...



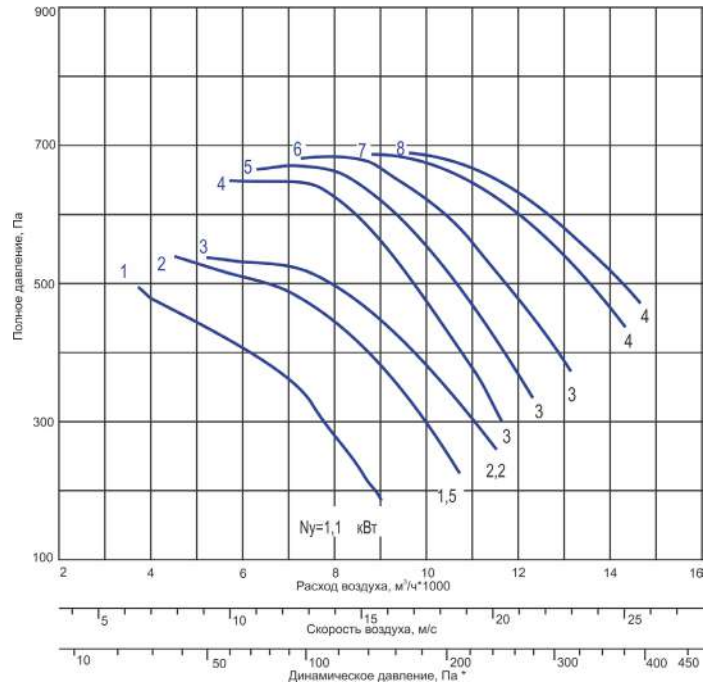
UVO-400-.../3000-...



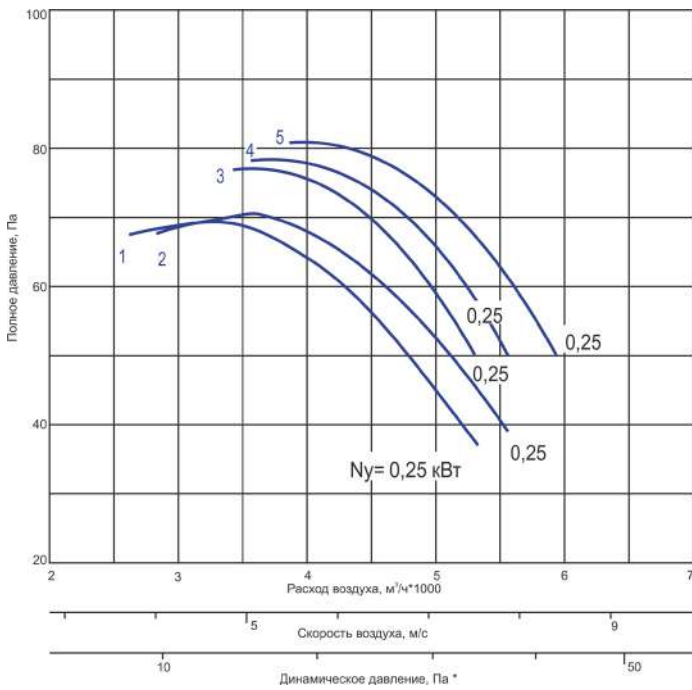
UVO-450-.../1500-...



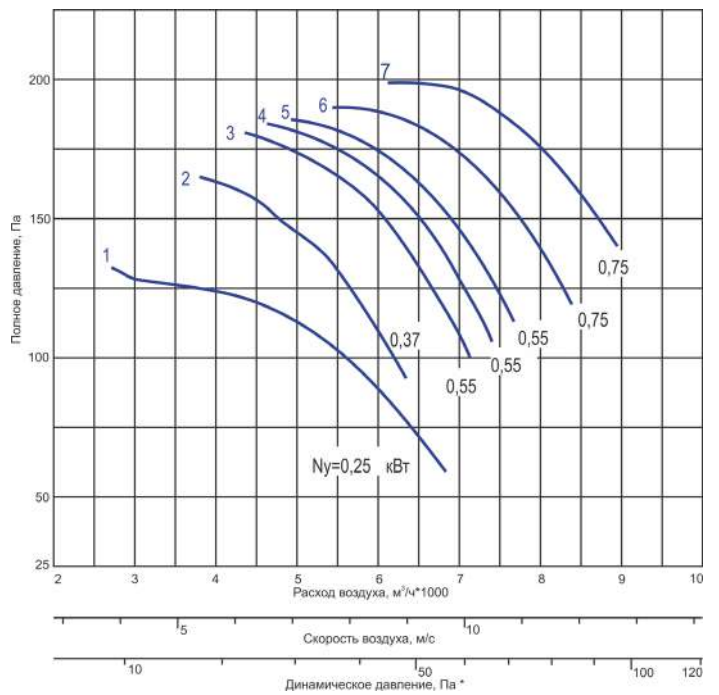
UVO-450-.../3000-...



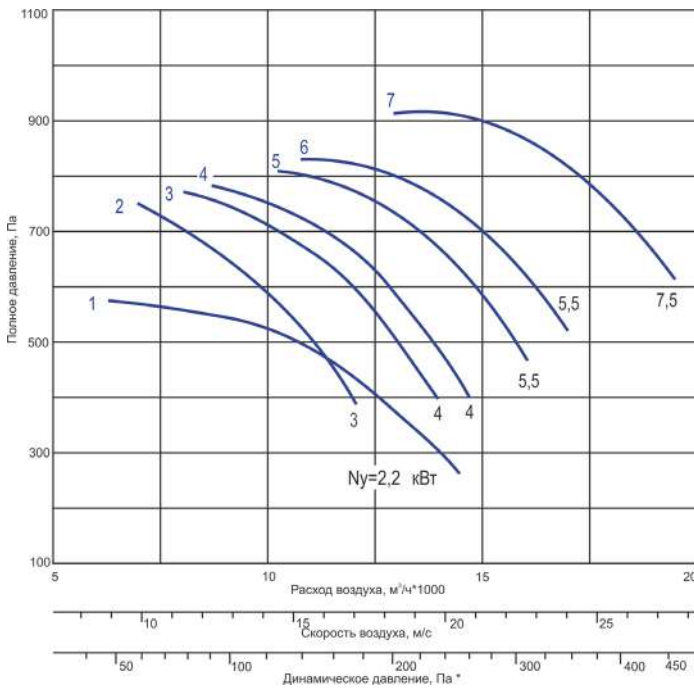
UVO-500-.../1000-...



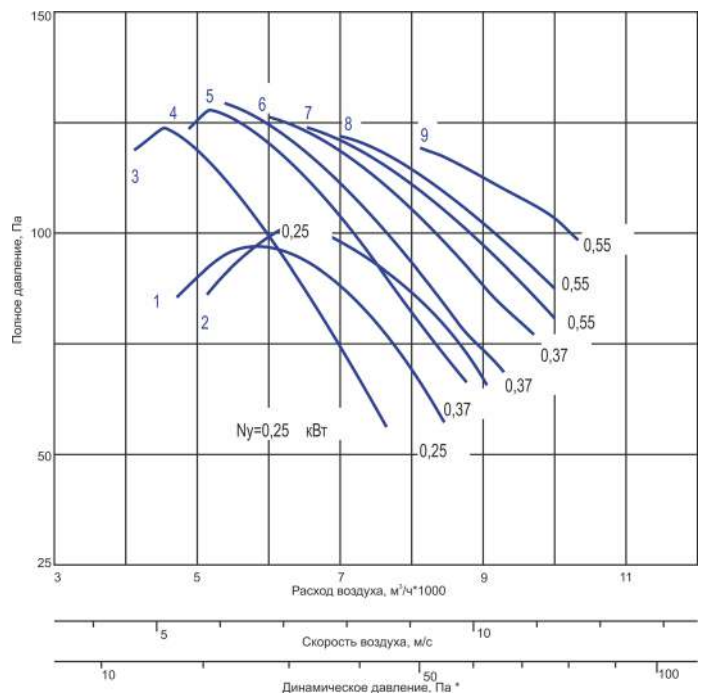
UVO-500-.../1500-...



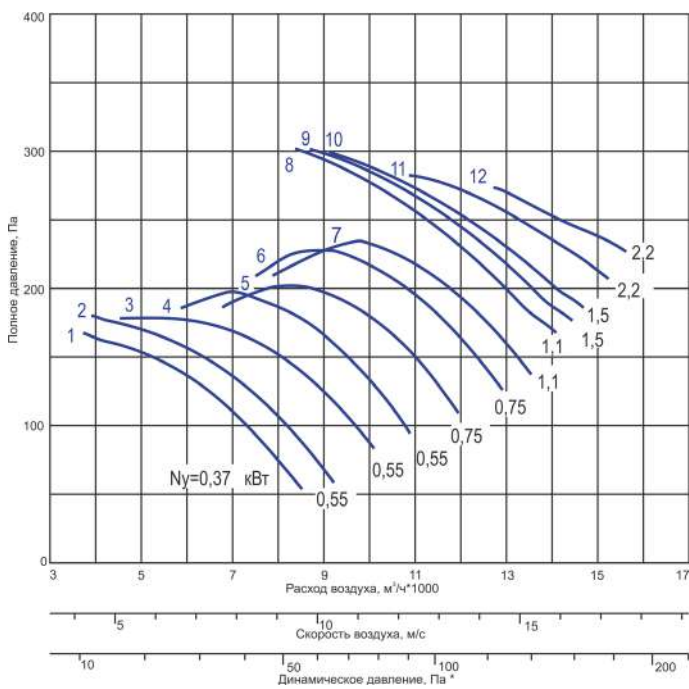
UVO-500-.../3000-...



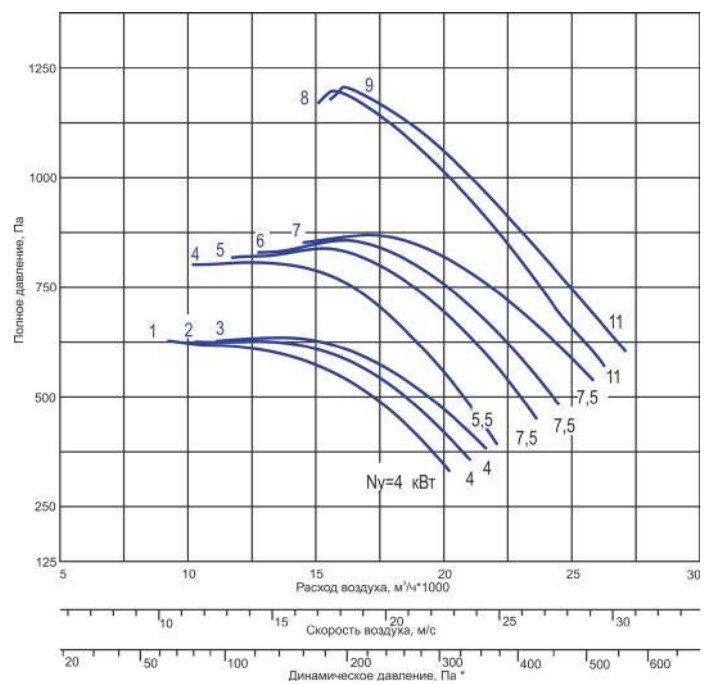
UVO-560-.../1000-...



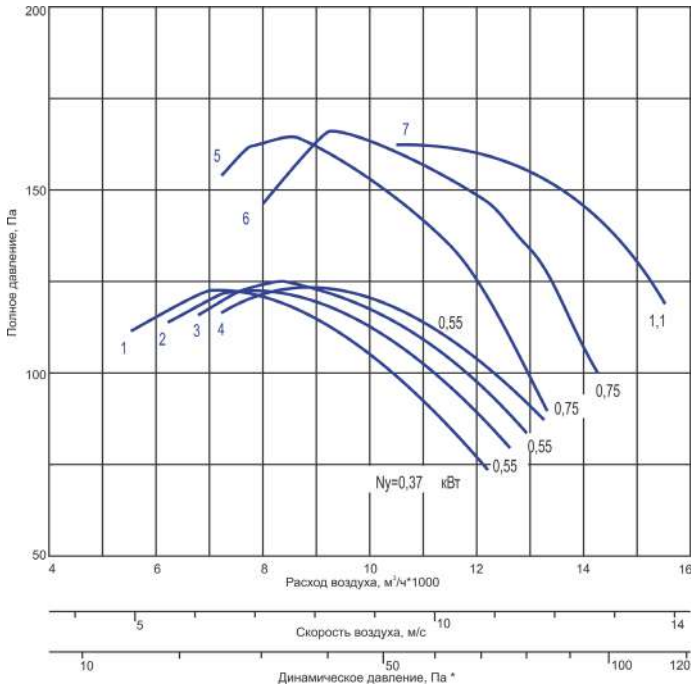
UVO-560-.../1500-...



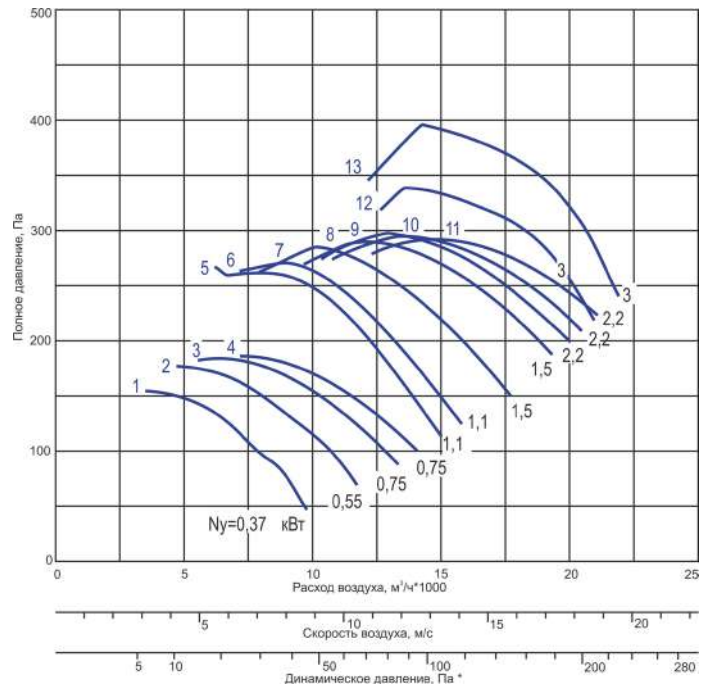
UVO-560-.../3000-...



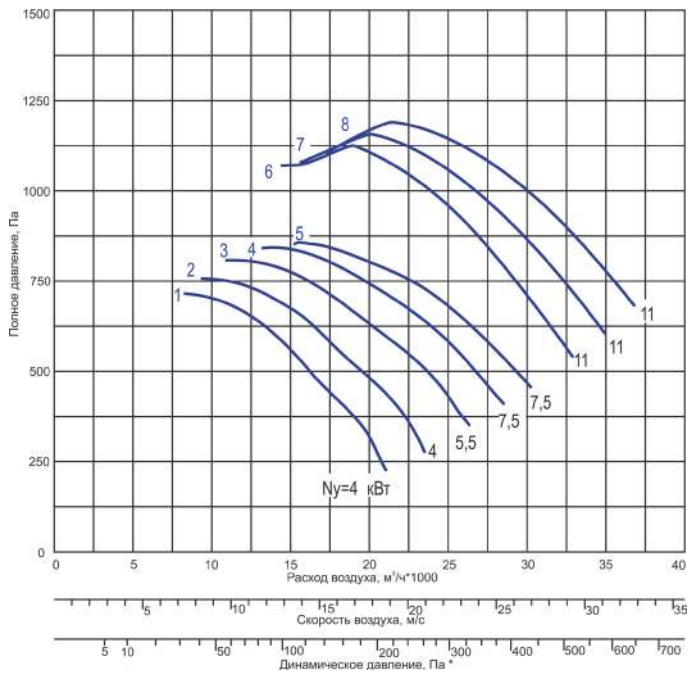
UVO-630-.../1000-...



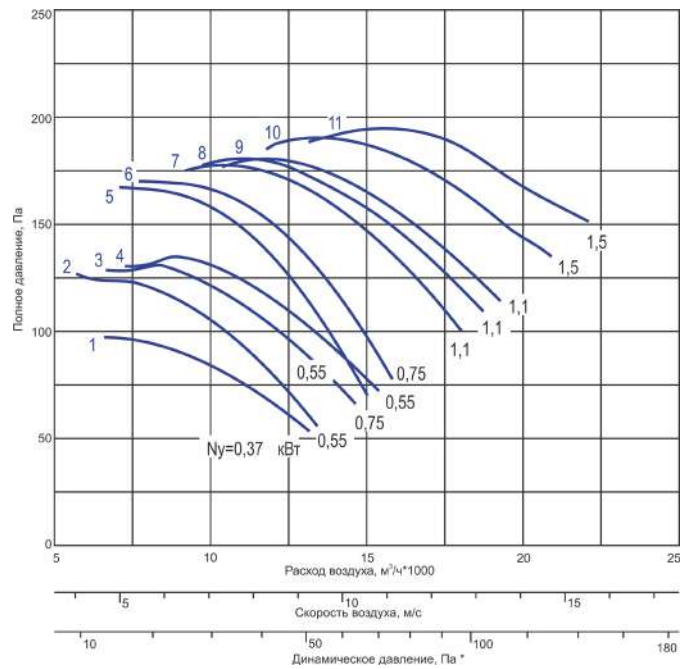
UVO-630-.../1500-...



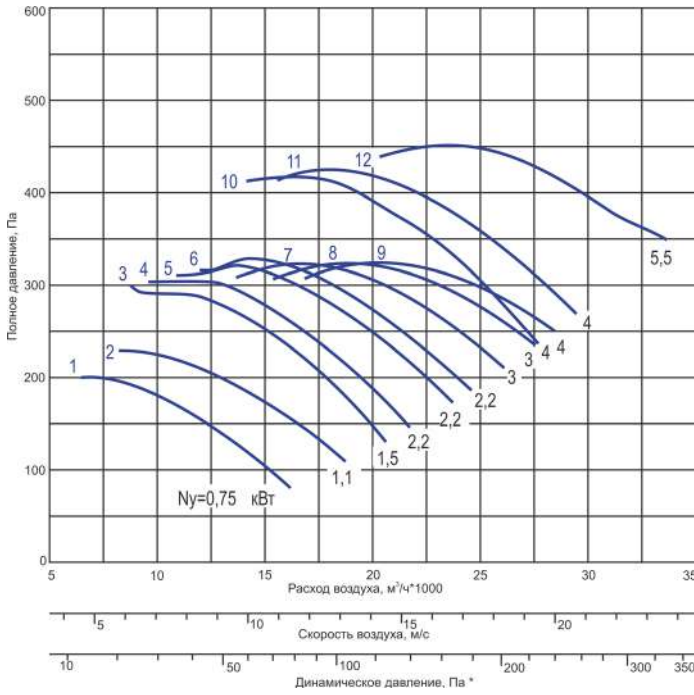
UVO-630-.../3000-...



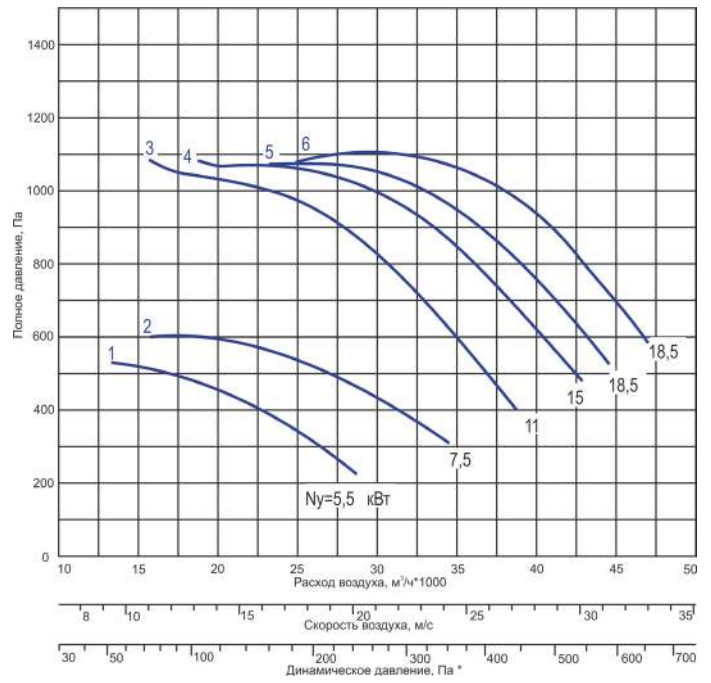
UVO-710-.../1000-...



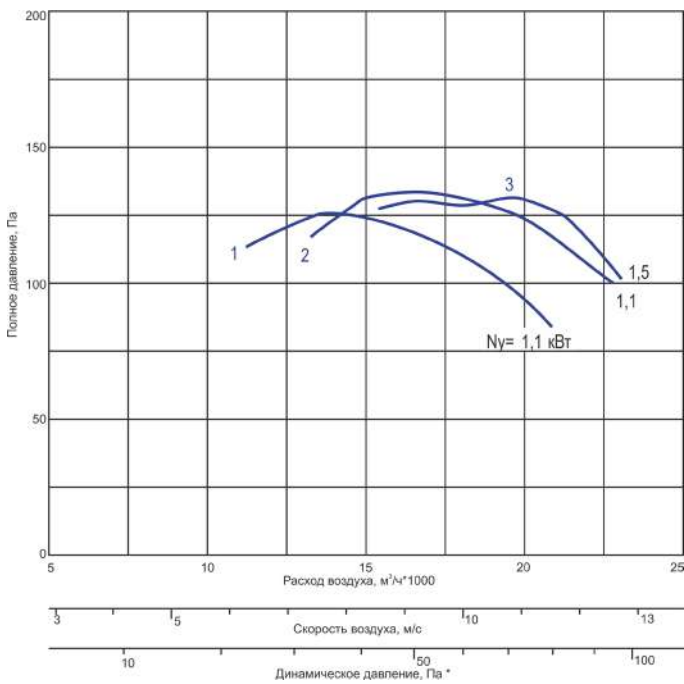
UVO-710-.../1500-...



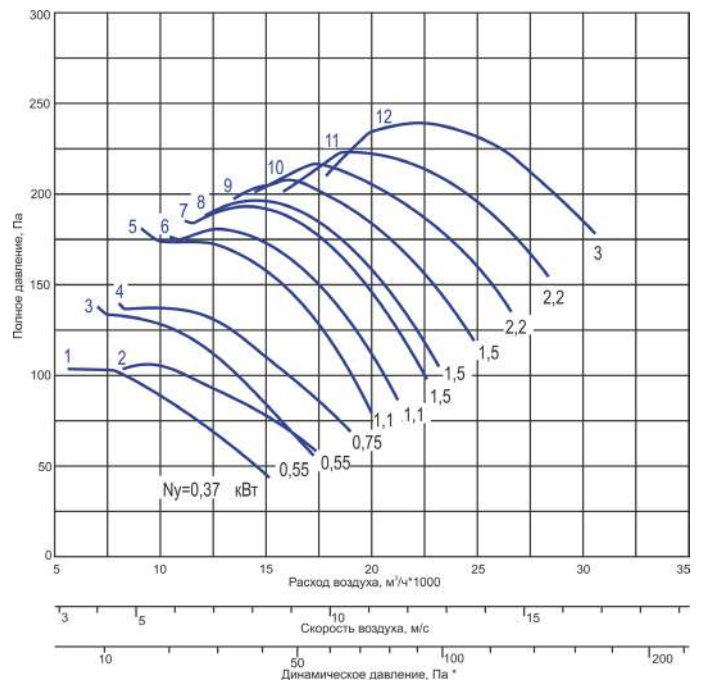
UVO-710-.../3000-...



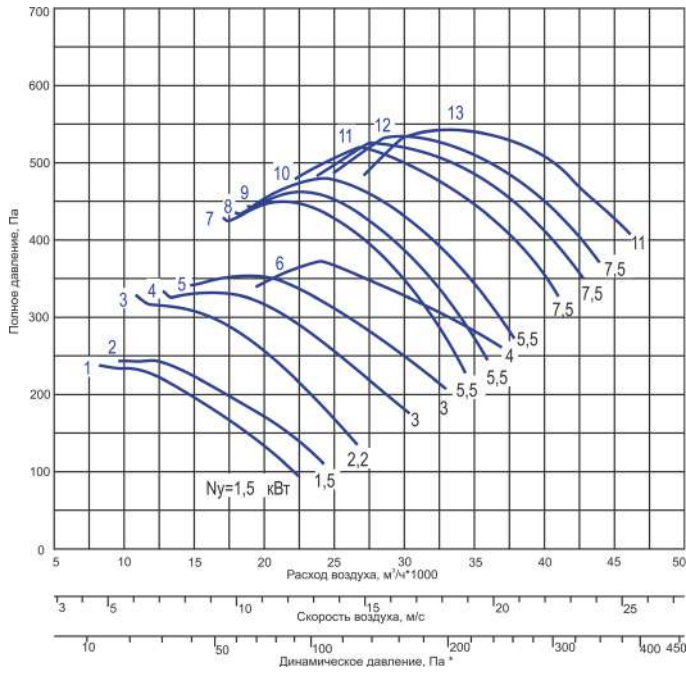
UVO-800-.../750-...



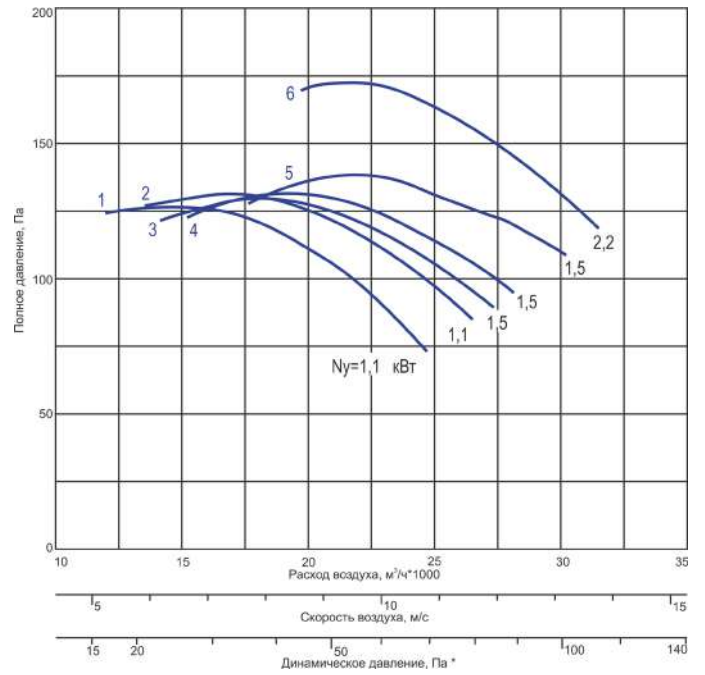
UVO-800-.../1000-...



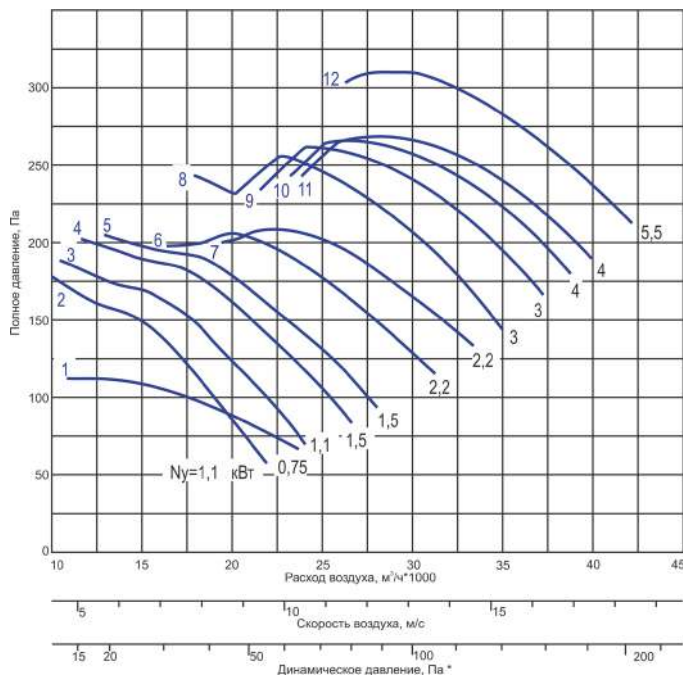
UVO-800-.../1500-...



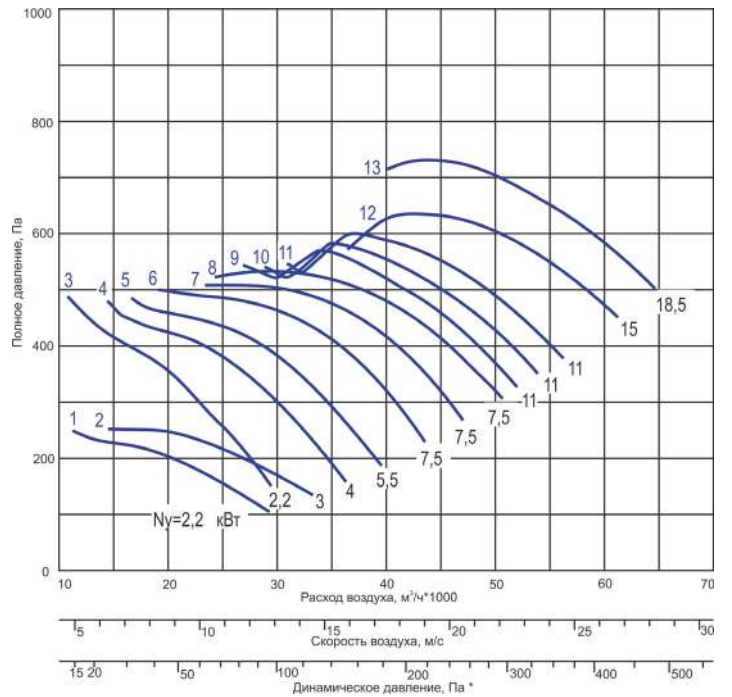
UVO-900-.../750-...



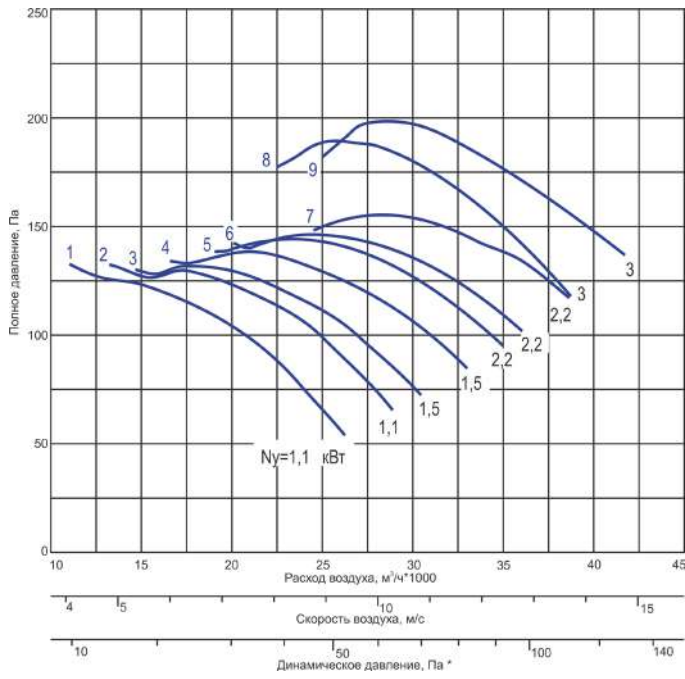
UVO-900-.../1000-...



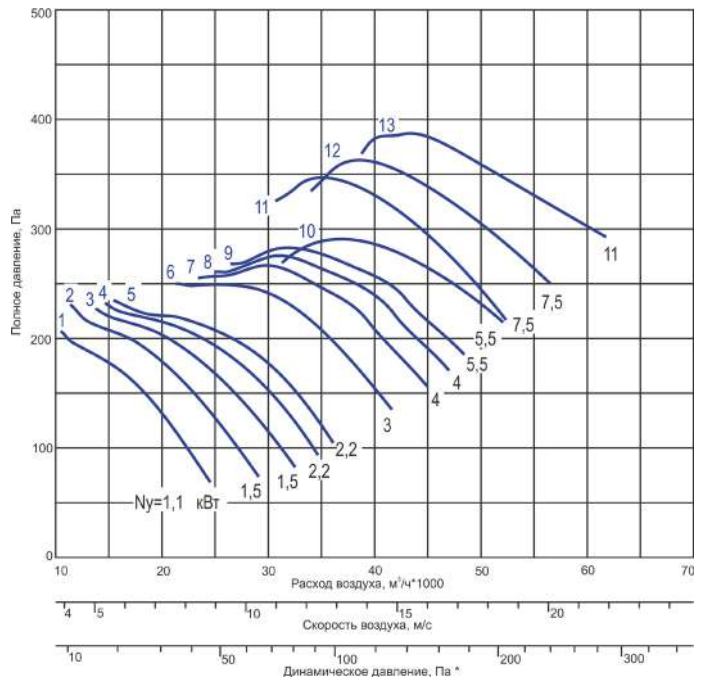
UVO-900-.../1500-...



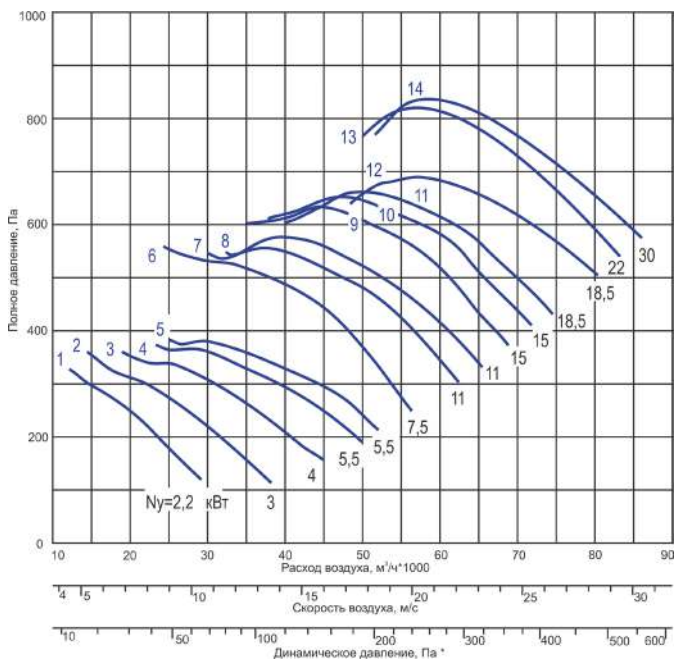
UVO-1000-.../750-...



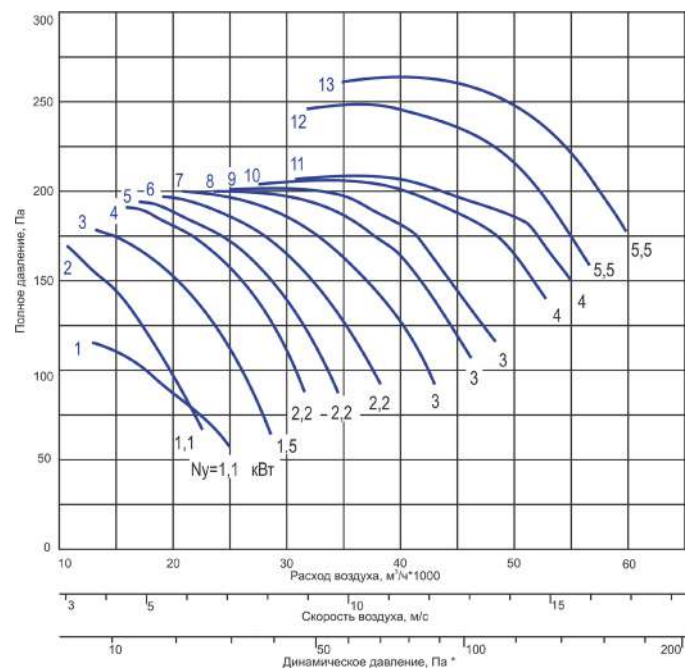
UVO-1000-.../1000-...



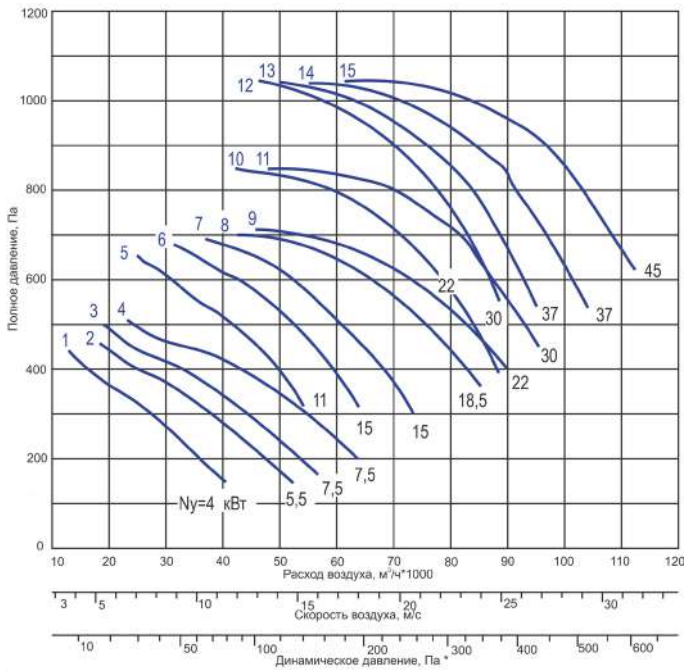
UVO-1000-.../1500-...



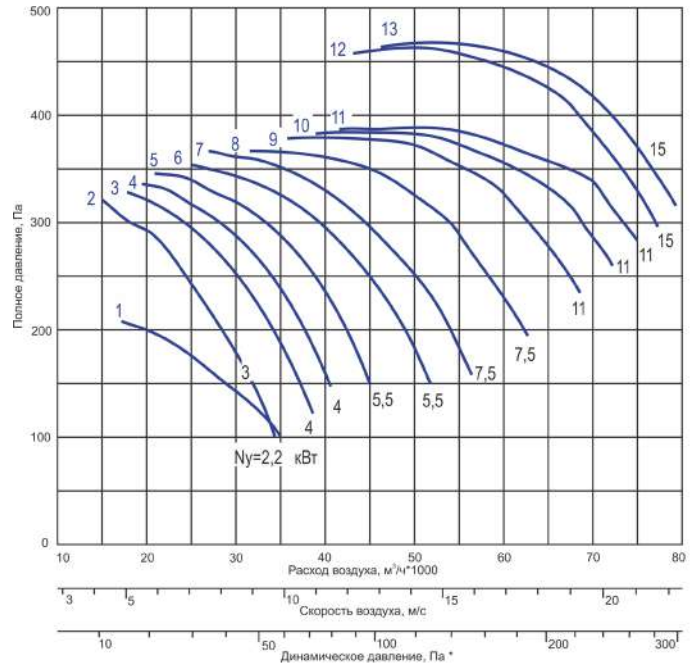
UVO-1120-.../750-...



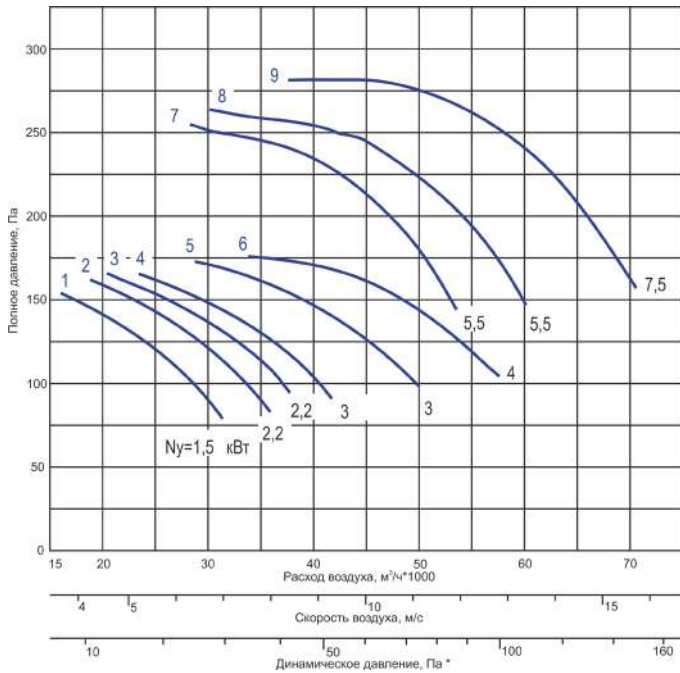
UVO-1120-.../1500-...



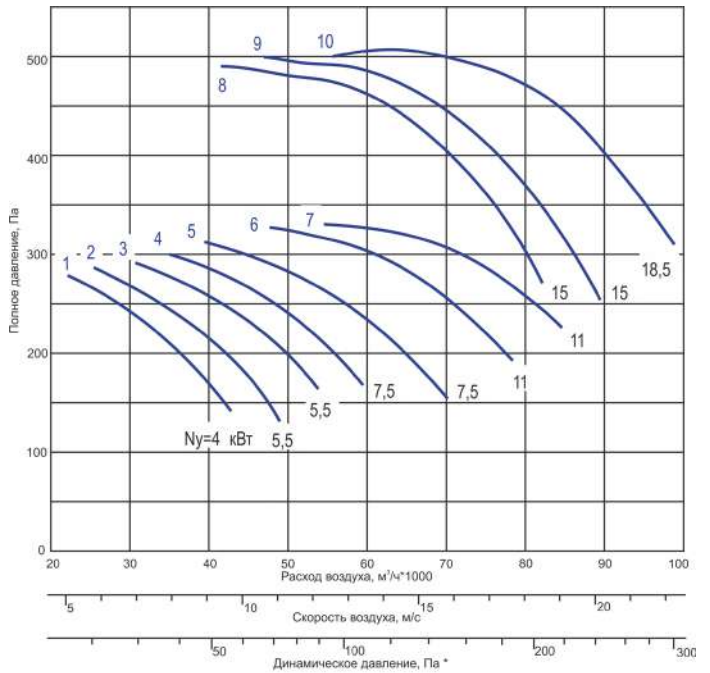
UVO-1120-.../1000-...



UVO-1250-.../750-...



UVO-1250-.../1000-...



ОСЕВЫЕ ВЕНТИЛЯТОРЫ ПОДПОРА OVP 12-303

Обозначение при заказе **OVP 12-303 - 400 - V/K - 0,25 / 1500 - 01 - KR**

Наименование
Типоразмер рабочего колеса, мм
Исполнение: - общепромышленный - V - взрывозащищенный - V/K - взрывозащищенный, коррозионностойкий
Мощность электродвигателя, кВт
Количество оборотов, 1/мин
Компоновка: 01 - крепление обечайки - фланцевое 02 - крепление обечайки - на стойке
Распределительная коробка Степень взрывозащиты (для ПС)



Вид климатического исполнения – У(умеренный климат) и Т(тропический климат), категория размещения – 2, по ГОСТ 15150.

Нормальные значения климатических факторов внешней среды при эксплуатации вентиляторов:

- верхнее значение + 45°C (для тропического климата + 50°C);
- нижнее значение - 40°C (для тропического климата - 10°C);
- значение относительной влажности – 80% при 25°C.

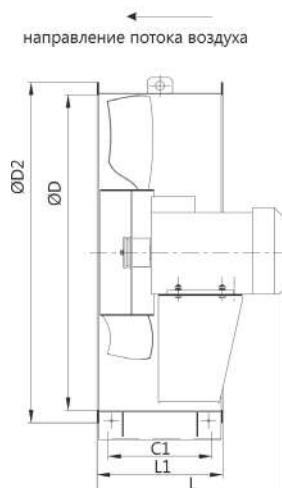
Вентиляторы OVP 12-303-...-V и OVP 12-303-...-V/K предназначены для применения во взрывоопасных зонах класса 1 и 2, категории IIА и IIВ, группы Т1...Т4 (классификацию – см. ГОСТ 30852.9-2002, ГОСТ 30852.11-2002, ГОСТ IEC 60079-10-1-2011, ГОСТ Р МЭК 60079-20-1-2011) в соответствии с присвоенной маркировкой взрывозащиты, ГОСТ 31441.1-2011, ГОСТ 30852.13-2002, ГОСТ IEC 60079-14-2011.

Вентиляторы OVP 12-303-...-V и OVP 12-303-...-V/K соответствуют требованиям Технического регламента Таможенного союза ТР ТС 012/2011 «О безопасности оборудования для работы во взрывоопасных средах».

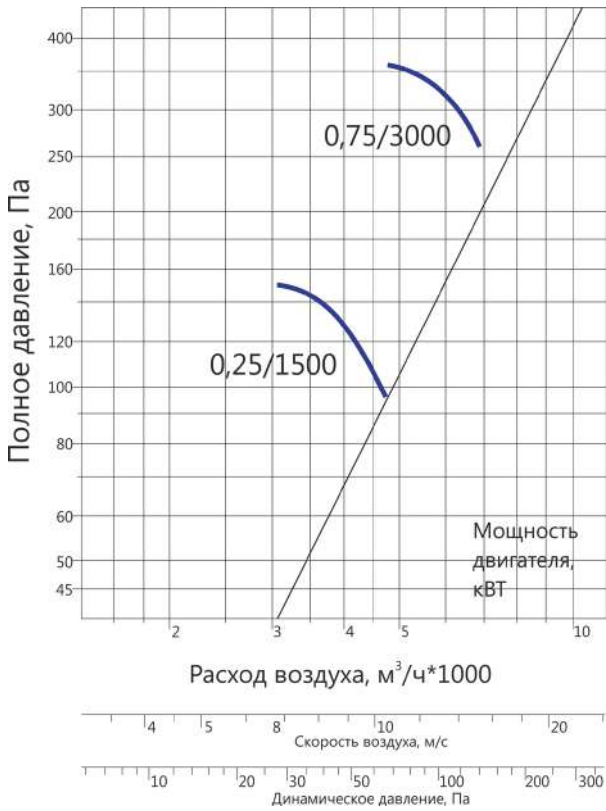
КОМПОНОВКА 01



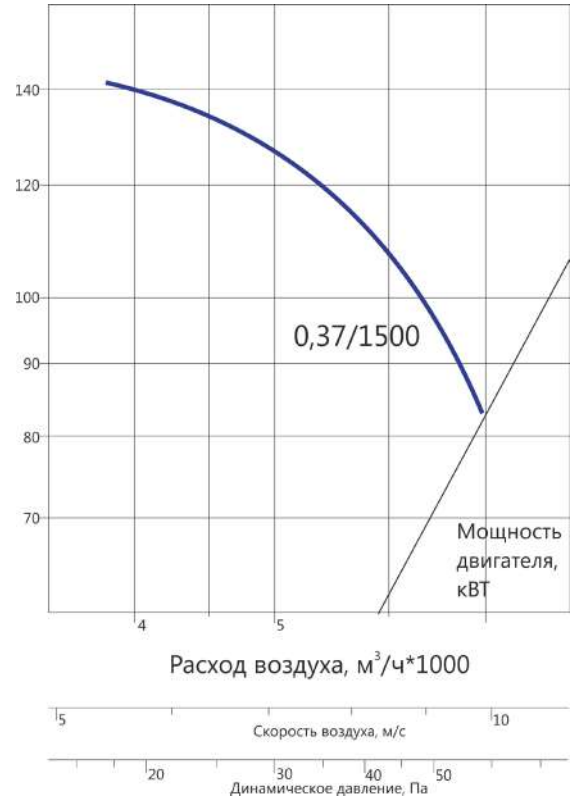
КОМПОНОВКА 02



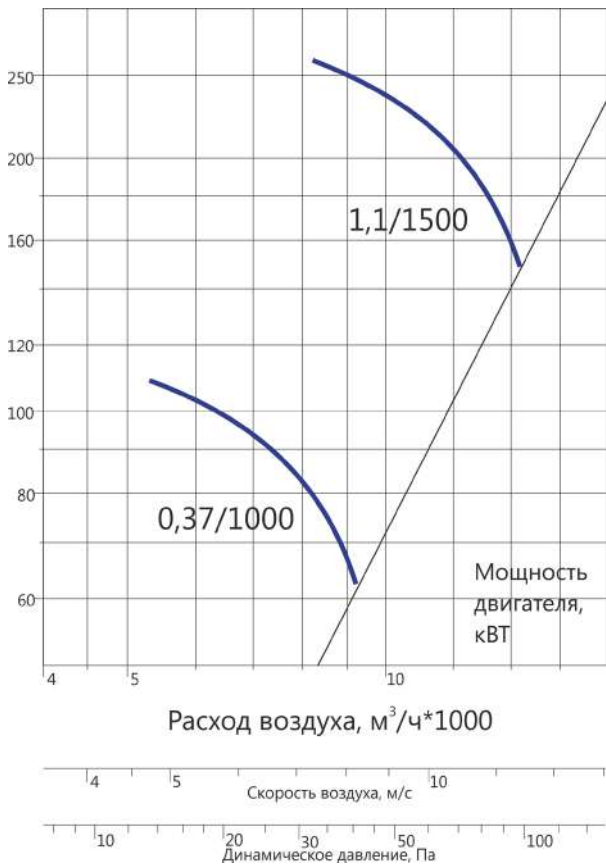
OVP 12-303-400



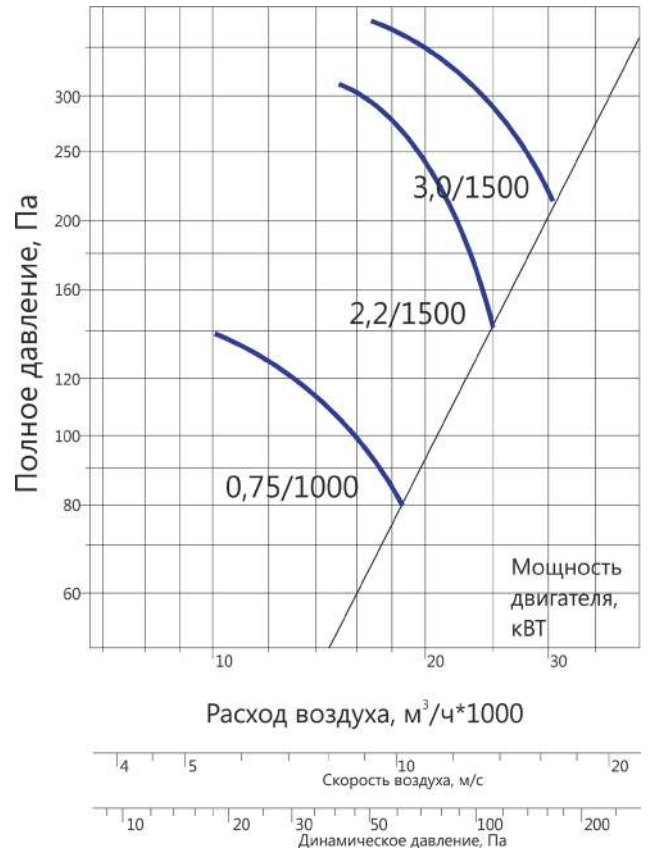
OVP 12-303-500

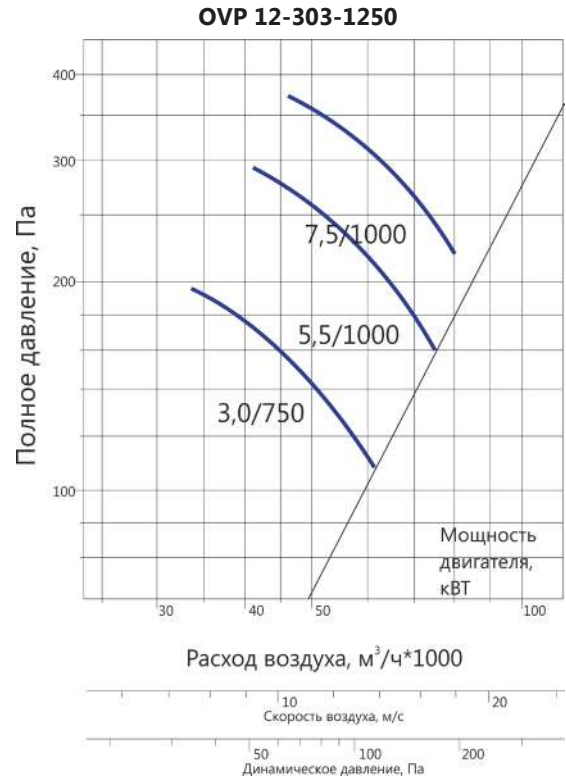
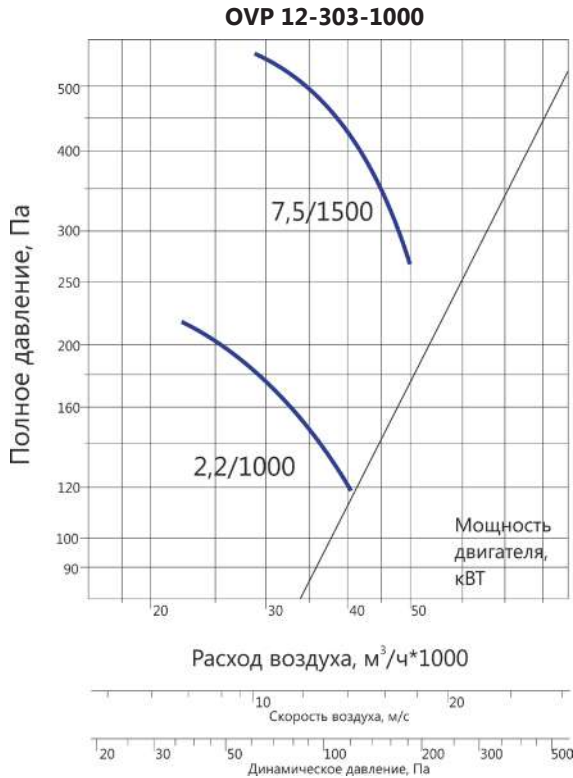


OVP 12-303-630



OVP 12-303-800





Габаритные и установочные размеры вентиляторов OVP 12-303

Тип вентилятора	Размеры, мм									n
	D	D1	D2	L max	L1	C	C1	H	H1	
OVP 12-303-400	400	430	460	350	150	360	110	509	260	8
OVP 12-303-500	500	530	560	395	190	450	150	609	310	8
OVP 12-303-630	530	660	690	400	250	550	210	739	375	16
OVP 12-303-800	800	840	870	490	315	750	250	950	495	16
OVP 12-303-1000	1000	1045	1070	595	400	900	330	1150	595	16
OVP 12-303-1250	1250	1295	1320	625	500	1100	400	1400	720	16

Технические характеристики вентиляторов OVP 12-303-0

№	Тип вентилятора	Тип электродвигателя	Мощность, кВт	Частота вращения, об/мин	I пуск./ I ном.	Ток при 380В, А	Масса, кг	
							компановка	
							01	02
1	Вентилятор OVP 12-303-400-0,25/1500	AIP 63A4	0,25	1350	5	0,9	17	18
2	Вентилятор OVP 12-303-400-0,75/3000	AIP 71A2	0,75	2820	6	1,8	20	21
3	Вентилятор OVP 12-303-500-0,37/1500	AIP 63B4	0,37	1350	5	1,2	22	23
4	Вентилятор OVP 12-303-630-0,37/1000	AIP 71A6	0,37	915	4,5	1,4	30	31
5	Вентилятор OVP 12-303-630-1,1/1500	AIP 80A4	1,1	1395	5	2,8	34	35
6	Вентилятор OVP 12-303-800-0,75/1000	AIP 80A6	0,75	920	4	2,3	56	64
7	Вентилятор OVP 12-303-800-2,2/1500	AIP 90L4	2,2	1430	2	6		
8	Вентилятор OVP 12-303-800-3/1500	A 100S4	3,0	1430	7	6,7	68	77
9	Вентилятор OVP 12-303-1000-2,2/1000	AIP 100L6	2,2	950	6	5,6	95	106
10	Вентилятор OVP 12-303-1000-7,5/1500	A 132S4	7,5	1455	7	15,6	123	134
11	Вентилятор OVP 12-303-1250-3/750	AIP 112MB8	3,0	730	5	7,8	151	167
12	Вентилятор OVP 12-303-1250-5,5/1000	AIP 132S6	5,5	950	5	12,2		
13	Вентилятор OVP 12-303-1250-7,5/1000	AIP 132M6	7,5	950	6,5	17,5	163	179

Технические данные вентиляторов OVP 12-303-V и OVP 12-303-V/K

№	Наименование-типоразмер- обозначение взрывозащ.-номер модификации и кривой	Частота вращения раб. колеса, мин ⁻¹	Двигатель	Установочная мощность N _y , кВт	Масса, кг	
					компановка	
					01	02
1	OVP 12-303-400-...-0,25/1500	1350	АИМ63А4	0,25	22	23
2	OVP 12-303-400-...-0,75/3000	2820	АИМ71А2	0,75	26	27
3	OVP 12-303-500-...-0,37/1500	1350	АИМ63В4	0,37	26	27
4	OVP 12-303-630-...-0,37/1000	915	АИМ71А6	0,37	36	38
5	OVP 12-303-630-...-1,1/1500	1395	АИМ80А4	1,1	42	44
6	OVP 12-303-800-...-0,75/1000	920	АИМ80А6	0,75	64	72
7	OVP 12-303-800-...-2,2/1500	1430	АИМ90L4	2,2		
8	OVP 12-303-800-...-3,0/1500	1430	АИМ100S4	3,0	76	85
9	OVP 12-303-1000-...-2,2/1000	950	АИМ100L6	2,2	102	112
10	OVP 12-303-1000-...-7,5/1500	1455	ВА132S4	7,5	157	168
11	OVP 12-303-1250-...-3,0/1000	730	ВА112МВ8	3,0	180	196
12	OVP 12-303-1250-...-5,5/1000	950	ВА132S6	5,5		
13	OVP 12-303-1250-...-7,5/1000	960	ВА132М6	7,5	202	218

Акустические характеристики вентиляторов OVP 12-303

№	Наименование-типоразмер- обозначение взрывозащ.	Суммарный уровень звуковой мощности, дБА	Уровни звуковой мощности в Дб в октавных полосах со среднегеометрическими частотами в Гц							
			63	125	250	500	1000	2000	4000	8000
1	OVP 12-303-400-0,25/1500	85	80	82	83	84	80	75	65	60
2	OVP 12-303-400-0,75/3000	100	96	97	98	99	96	93	83	78
3	OVP 12-303-500-0,37/1500	93	88	90	91	92	88	83	73	68
4	OVP 12-303-630-0,37/1000	90	85	87	88	89	95	80	70	65
5	OVP 12-303-630-1,1/1500	100	95	98	98	99	95	91	81	76
6	OVP 12-303-800-0,75/1000	94	89	91	92	93	89	84	74	69
7	OVP 12-303-800-2,2/1500	104	99	101	102	103	99	94	84	79
8	OVP 12-303-1000-2,2/1000	105	100	102	103	104	100	95	85	81
9	OVP 12-303-1000-7,5/1500	113	108	110	111	112	108	103	93	88
10	OVP 12-303-1250-3,0/1000	105	100	102	103	104	100	95	85	80
11	OVP 12-303-1250-5,5/1000	110	105	107	108	109	105	100	90	85

СХЕМЫ МОНТАЖА ВЕНТИЛЯТОРА OVP 12-303 НА КРОВЛЕ



ОСЕВЫЕ ВЕНТИЛЯТОРЫ ПОДПОРА OVP 25-188

Обозначение при заказе **OVP 25-188 - 800 - V/K - 11,0 / 1500 - 01 - 35 / 10 - KR**

Наименование	
Типоразмер рабочего колеса, мм	
Исполнение: - общепромышленный - V - взрывозащищенный - V/K - взрывозащищенный, коррозионностойкий	
Мощность электродвигателя, кВт	
Количество оборотов, 1/мин	
Компановка: 01 - крепление обечайки - фланцевое 02 - крепление обечайки - на стойке	
Угол установки лопаток колеса	
Угол установки лопаток направляющего аппарата	
Распределительная коробка Степень взрывозащиты (для ИС)	



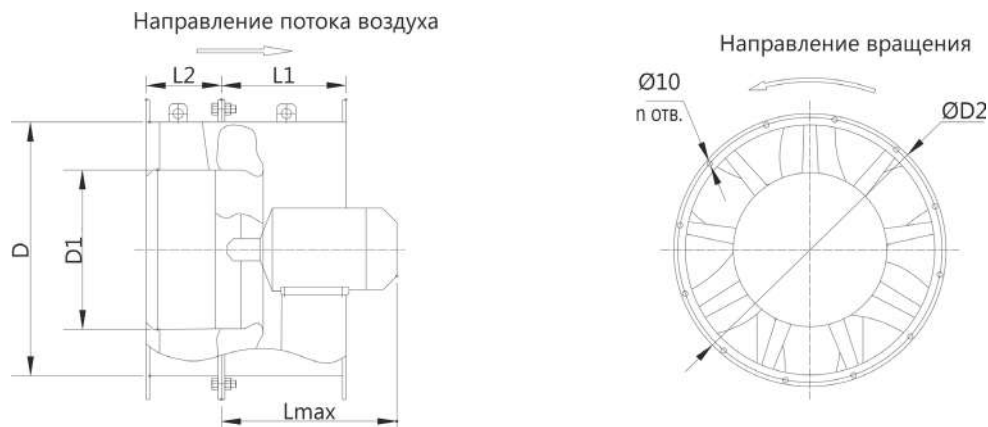
Вид климатического исполнения – У (умеренный климат) и Т (тропический климат), категория размещения – 2, по ГОСТ 15150-69.

Нормальные значения климатических факторов внешней среды при эксплуатации вентиляторов:

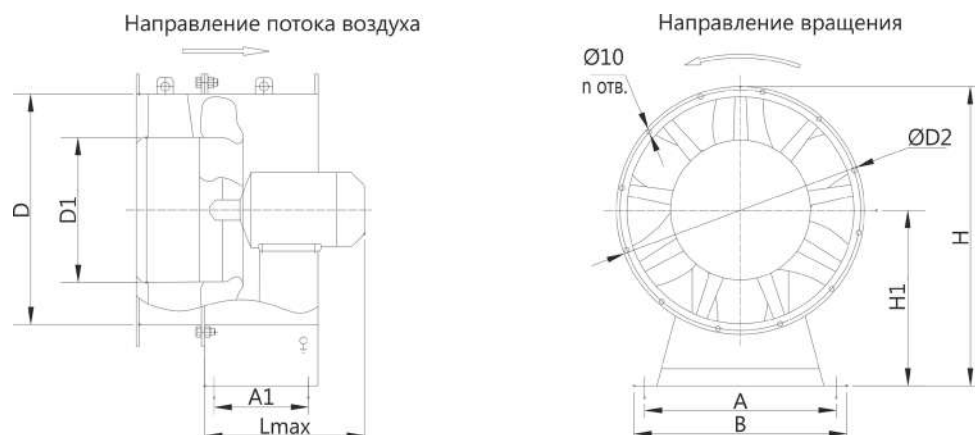
- верхнее значение + 45°C (для тропического климата + 50°C);
- нижнее значение - 40°C (для тропического климата - 10°C);
- значение относительной влажности – 80% при температуре 25°C.

Вентиляторы OVP 25-188-...-V и OVP 25-188-...-V/K предназначены для применения во взрывоопасных зонах класса 1 и 2, категории IIА и IIВ, группы Т1...Т4 (классификацию – см. ГОСТ 30852.9-2002, ГОСТ 30852.11-2002, ГОСТ IEC 60079-10-1-2011, ГОСТ Р МЭК 60079-20-1-2011) в соответствии с присвоенной маркировкой взрывозащиты, ГОСТ 31441.1-2011, ГОСТ 30852.13-2002, ГОСТ IEC 60079-14-2011. Вентиляторы OVP 25-188-...-V и OVP 25-188-...-V/K соответствуют требованиям Технического регламента Таможенного союза ТР ТС 012/2011 «О безопасности оборудования для работы во взрывоопасных средах».

КОМПОНОВКА 01



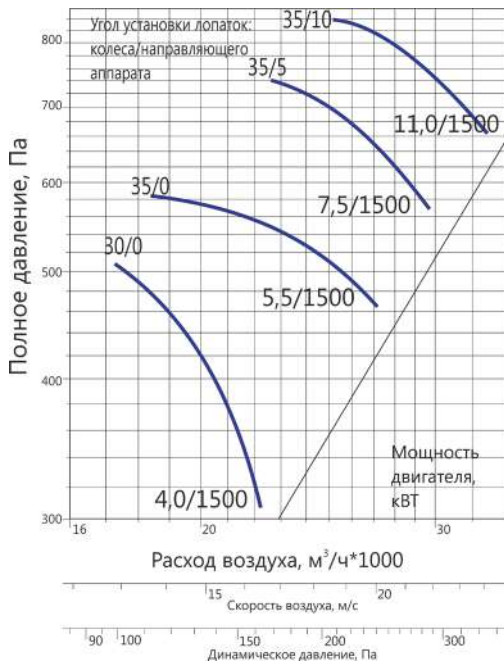
КОМПОНОВКА 02



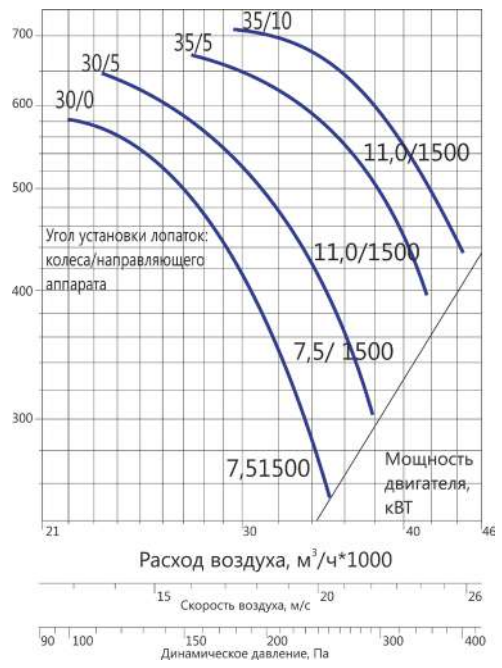
Габаритные и установочные размеры вентиляторов

Тип вентилятора	Размеры, мм												n
	A	A1	B	D	D1	D2	d	L max	L1	L2	H	H1	
OVP 25-188-800	700	310	740	800	500	845	18	800	410	260	960	495	12
OVP 25-188-900	800	350	846	900	500	940	18	840	450	260	1060	550	12
OVP 25-188-1000	900	415	946	1000	500	1045	20	917	485	225	1160	595	16
OVP 25-188-1100	1000	460	1060	1120	500	1170	22	970	560	225	1290	670	16
OVP 25-188-1250	1100	530	1160	1250	500	1295	22	1150	630	225	1435	750	16

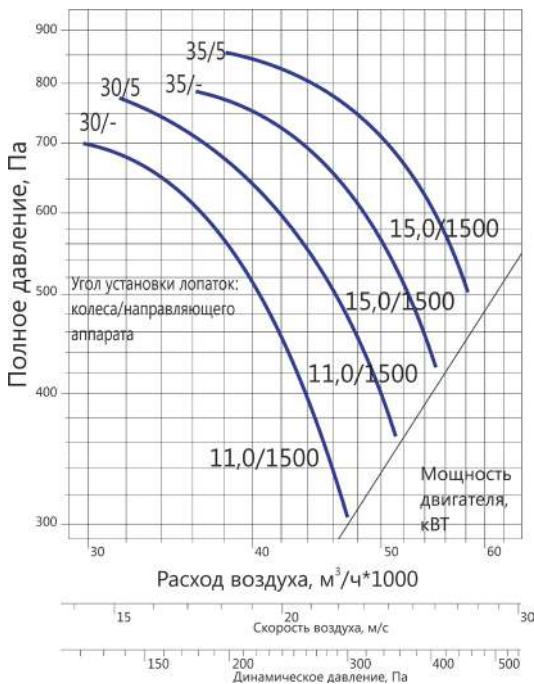
OVP 25-188-800



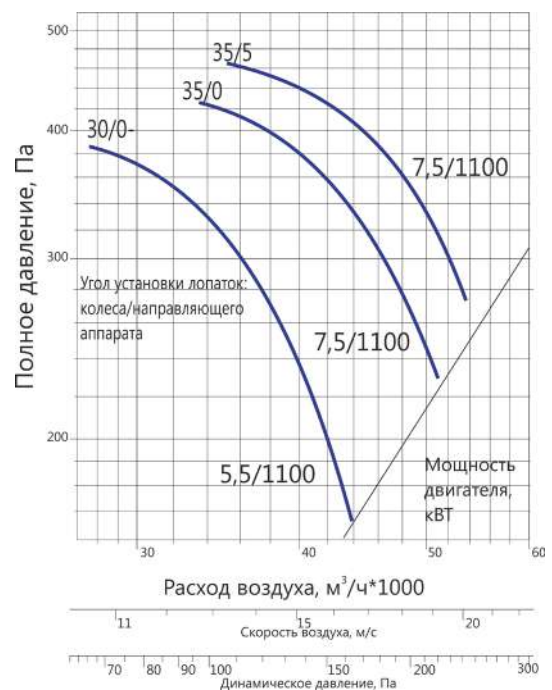
OVP 25-188-900



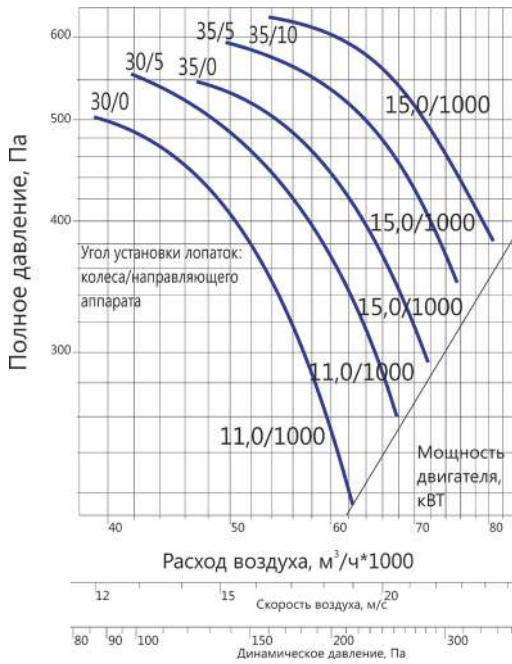
OVP 25-188-1000



OVP 25-188-1100



OVP 25-188-1250



Все характеристики вентиляторов приведены при нормальных атмосферных условиях:

- плотность воздуха $\rho=1,2 \text{ кг/м}^3$;
- температура воздуха $t=20^\circ\text{C}$;
- атмосферное давление 101320 Па (760 мм рт.ст.).

Технические данные вентиляторов OVP 25-188-О

Наименование-типоразмер- обозначение взрывозащ.-номер модификации и кривой	Угол установки лопаток		Частота вращения раб. колеса, мин -1	Двигатель	Установочная мощ- ность N_u , кВт	Масса, кг	
	колеса	НА				компановка	
						01	02
1 OVP 25-188-800-...-11,0/1500	35	10	1435	A132M4	11	175	187
2 OVP 25-188-800-...-7,5/1500	35	5	1455	A132S4	7,5	167	179
3 OVP 25-188-800-...-5,5/1500	35	-	1450	A112M4	5,5	109	121
4 OVP 25-188-800-...-4,0/1500	30	-	1450	A100L4	4	101	113
5 OVP 25-188-900-...-11,0/1500	35	10	1435	A132M4	11	189	203
6 OVP 25-188-900-...-11,0/1500	35	5	1435	A132M4	11	189	203
7 OVP 25-188-900-...-7,5/1500	30	5	1455	A132S4	7,5	181	195
8 OVP 25-188-900-...-7,5/15100	30	-	1455	A132S4	7,5	101	115
9 OVP 25-188-1000-...-15,0/1500	35	5	1460	AIP160S4	15	273	288
10 OVP 25-188-1000-...-15,0/1500	35	-	1460	AIP160S4	15	241	256
11 OVP 25-188-1000-...-11,0/1500	30	5	1435	A132M4	11	215	230
12 OVP 25-188-1000-...-11,0/1500	30	-	1435	A132M4	11	183	198
13 OVP 25-188-1100-...-7,5/1000	35	5	960	A132M6	7,5	238	256
14 OVP 25-188-1100-...-7,5/1000	35	-	960	A132M6	7,5	198	216
15 OVP 25-188-1100-...-5,5/1000	30	-	950	A132S6	5,5	193	211
16 OVP 25-188-1250-...-15,0/1000	35	10	970	AIP160S6	15	386	403
17 OVP 25-188-1250-...-15,0/1000	35	5	970	AIP160S6	15	386	403
18 OVP 25-188-1250-...-15,0/1000	35	-	970	AIP160S6	15	346	363
19 OVP 25-188-1250-...-11,0/1000	30	5	970	AIP160S6	11	3556	373
20 OVP 25-188-1250-...-11,0/1000	30	-	970	AIP160S6	11	316	333

Технические данные вентиляторов OVP 25-188-V и OVP 25-188-V/K

Наименование-типоразмер- обозначение взрывозащ.-номер модификации и кривой	Угол установки лопаток		Частота вращения раб. колеса, мин -1	Двигатель	Установочная мощ- ность N_u , кВт	Масса, кг	
	колеса	НА				компановка	
						01	02
1 OVP 25-188-800-...-11,0/1500	35	10	1435	BA 132M4	11	217	229
2 OVP 25-188-800-...-7,5/1500	35	5	1455	BA 132S4	7,5	201	213
3 OVP 25-188-800-...-5,5/1500	35	-	1450	AИМ 112M4	5,5	104	116
4 OVP 25-188-800-...-4,0/1500	30	-	1450	AИМ 100L4	4	107	119
5 OVP 25-188-900-...-11,0/1500	35	10	1435	BA 132M4	11	231	245

6	OVP 25-188-900-...-11,0/1500	35	5	1435	BA 132M4	11	231	245
7	OVP 25-188-900-...-7,5/1500	30	5	1455	BA 132S4	7,5	135	149
8	OVP 25-188-900-...-7,5/15100	30	-	1455	BA 132S4	7,5	215	229
9	OVP 25-188-1000-...-15,0/1500	35	5	1460	BA 160S4	15	323	338
10	OVP 25-188-1000-...-15,0/1500	35	-	1460	BA 160S4	15	323	338
11	OVP 25-188-1000-...-11,0/1500	30	5	1435	BA 132M4	11	257	272
12	OVP 25-188-1000-...-11,0/1500	30	-	1435	BA 132M4	11	225	240
13	OVP 25-188-1100-...-7,5/1000	35	5	960	BA 132M6	7,5	277	295
14	OVP 25-188-1100-...-7,5/1000	35	-	960	BA 132M6	7,5	277	295
15	OVP 25-188-1100-...-5,5/1000	30	-	950	BA 132S6	5,5	254	272
16	OVP 25-188-1250-...-15,0/1000	35	10	970	BA 160M6	15	431	448
17	OVP 25-188-1250-...-15,0/1000	35	5	970	BA 160M6	15	431	448
18	OVP 25-188-1250-...-15,0/1000	35	-	970	BA 160M6	15	391	408
19	OVP 25-188-1250-...-11,0/1000	30	5	970	BA 160S6	11	406	423
20	OVP 25-188-1250-...-11,0/1000	30	-	970	BA 160S6	11	366	383

Акустические характеристики вентиляторов

Наименование-типоразмер-обозначение взрывозащ.- номер модификации и кривой	Суммарный уровень звуковой мощности, дБА	Уровни звуковой мощности в Дб в октавных полосах со среднегеометрическими частотами в Гц							
		63	125	250	500	1000	2000	4000	8000
1 OVP 25-188-800-11,0/1500	107	92	97	105	105	103	96	90	83
2 OVP 25-188-800-7,5/1500	105	86	94	104	104	101	95	88	83
3 OVP 25-188-800-5,5/1500	105	86	93	104	103	102	95	88	83
4 OVP 25-188-800-4,0/1500	103	84	92	103	102	98	92	84	78
5 OVP 25-188-900-11,0/1500	111	97	102	110	110	108	101	95	88
6 OVP 25-188-900-11,0/1500	110	97	102	110	109	106	100	94	86
7 OVP 25-188-900-7,5/1500	108	88	97	107	106	103	97	90	82
8 OVP 25-188-900-7,5/1500	107	89	97	108	107	102	96	89	81
9 OVP 25-188-1000-15,0/1500	113	100	105	113	112	109	103	97	89
10 OVP 25-188-1000-15,0/1500	113	94	101	112	111	110	103	96	90
11 OVP 25-188-1000-11,0/1500	111	91	100	110	109	106	100	93	85
12 OVP 25-188-1000-11,0/1500	110	92	100	111	110	105	99	92	84
13 OVP 25-188-1100-7,5/1000	107	94	99	107	106	103	97	91	83
14 OVP 25-188-1100-7,5/1000	107	88	95	106	105	104	97	90	84
15 OVP 25-188-1100-5,5/1000	104	86	94	105	104	99	93	86	78
16 OVP 25-188-1250-15,0/1000	112	98	103	111	111	109	102	96	89
17 OVP 25-188-1250-15,0/1000	111	98	103	111	110	107	101	95	87
18 OVP 25-188-1250-15,0/1000	111	92	99	110	109	108	101	94	88
19 OVP 25-188-1250-11,0/1000	109	89	98	108	107	104	98	91	83
20 OVP 25-188-1250-11,0/1000	108	90	98	109	108	103	97	90	82

СХЕМЫ МОНТАЖА ВЕНТИЛЯТОРА OVP 25-188 НА КРОВЛЕ



установка на монтажном стакане

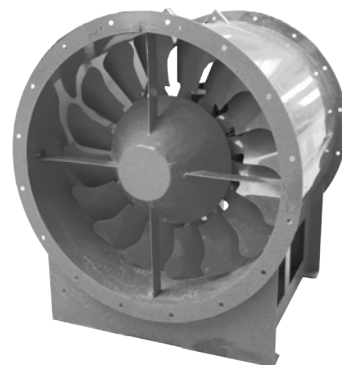


установка на монтажном стакане с огнестойким клапаном

ОСЕВЫЕ ВЕНТИЛЯТОРЫ ПОДПОРА OVP 30-160

Обозначение при заказе **OVP 30-160 - 400 - V/K - 0,18 - 1500 - 01 - 18 - KR**

Наименование
Типоразмер рабочего колеса, мм
Исполнение: - общепромышленный - V - взрывозащищенный - V/K - взрывозащищенный, коррозионностойкий
Мощность электродвигателя, кВт
Количество оборотов, 1/мин
Исполнение: 01 - крепление обечайки - фланцевое 02 - крепление обечайки - на стойке
Угол установки лопаток
Распределительная коробка Степень взрывозащиты (для ПС)



Вид климатического исполнения – У(умеренный климат) и Т(тропический климат), категории размещения – 2, по ГОСТ 15150.

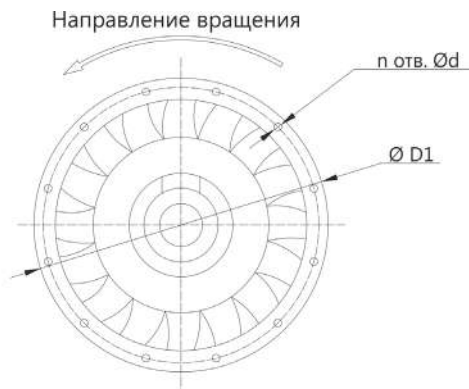
Нормальные значения климатических факторов внешней среды при эксплуатации вентиляторов:

- верхнее значение + 45°C (для тропического климата + 50°C);
- нижнее значение - 40°C (для тропического климата - 10°C);
- значение относительной влажности – 80% при 25°C.

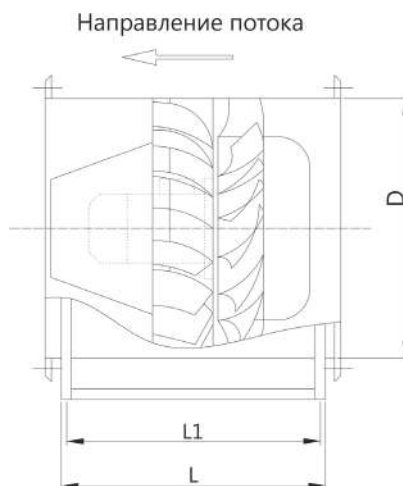
Вентиляторы OVP 30-160-...-V и OVP 30-160-...-V/K предназначены для применения во взрывоопасных зонах класса 1 и 2, категории IIА и IIВ, группы Т1...Т4 (классификацию – см. ГОСТ 30852.9-2002, ГОСТ 30852.11-2002, ГОСТ IEC 60079-10-1-2011, ГОСТ Р МЭК 60079-20-1-2011) в соответствии с присвоенной маркировкой взрывозащиты, ГОСТ 31441.1-2011, ГОСТ 30852.13-2002, ГОСТ IEC 60079-14-2011.

Вентиляторы OVP 30-160-...-V и OVP 30-160-...-V/K соответствуют требованиям Технического регламента Таможенного союза ТР ТС 012/2011 «О безопасности оборудования для работы во взрывоопасных средах».

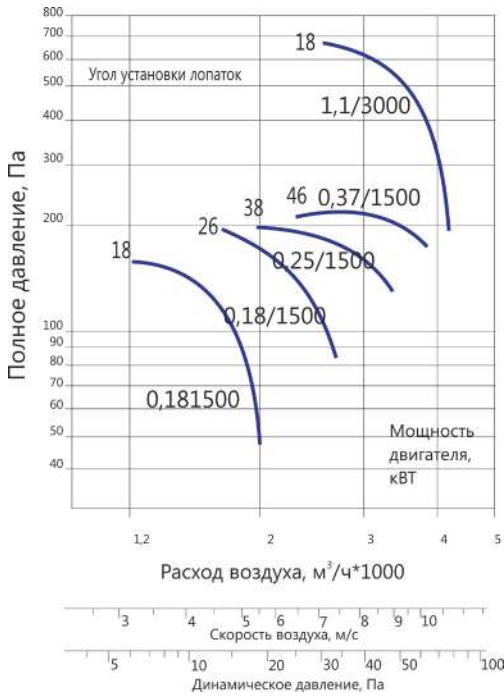
КОМПОНОВКА 01



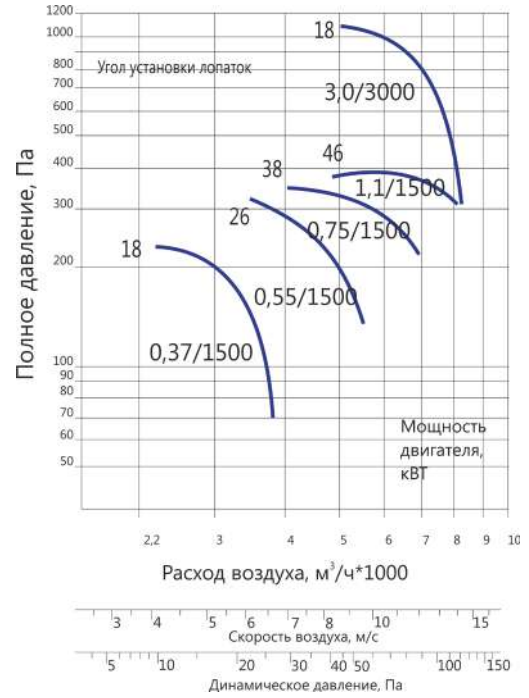
КОМПОНОВКА 02



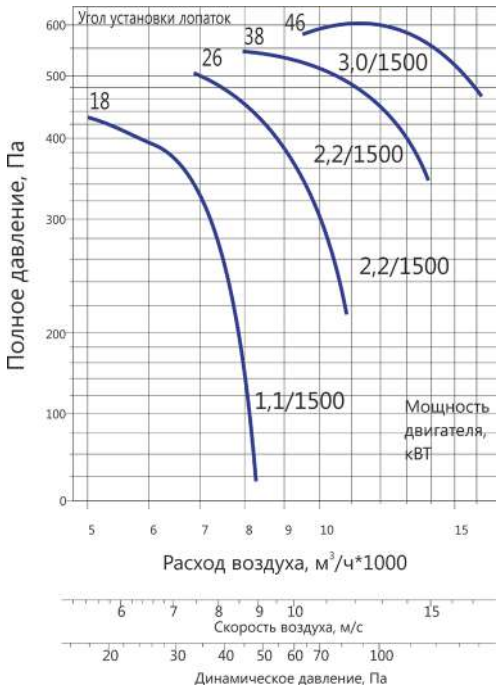
OVP 30-160-400



OVP 30-160-500

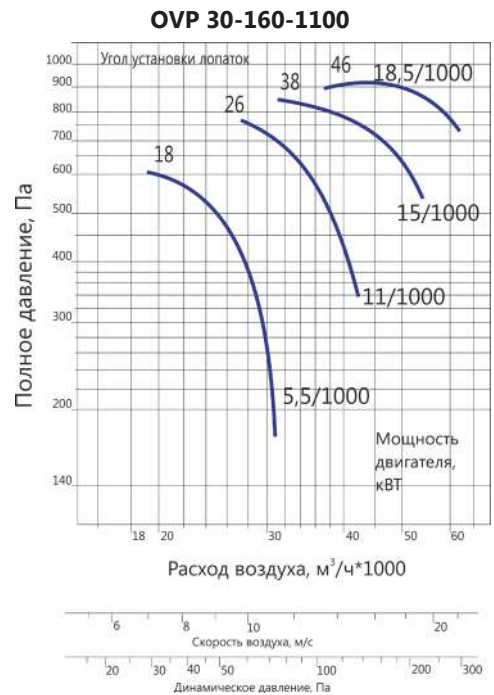
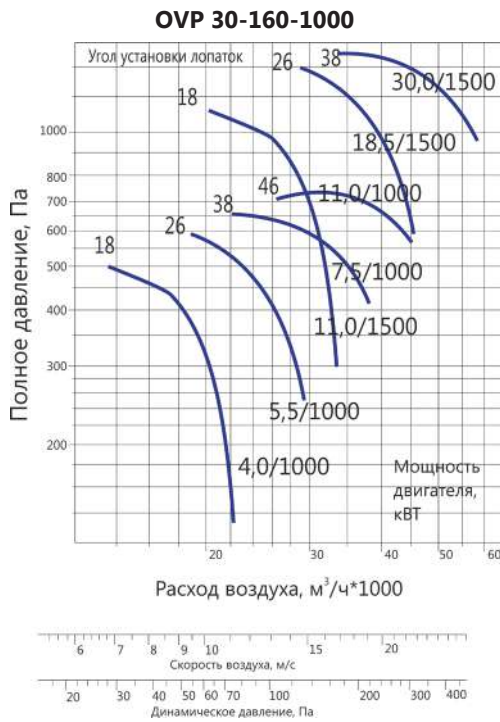
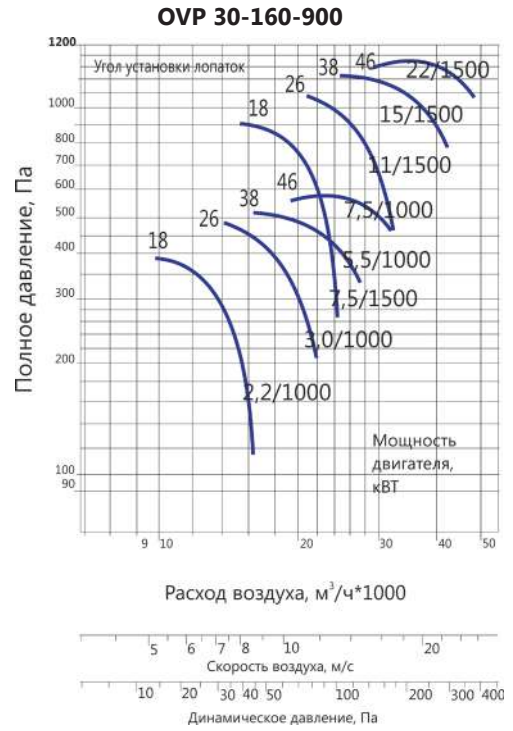
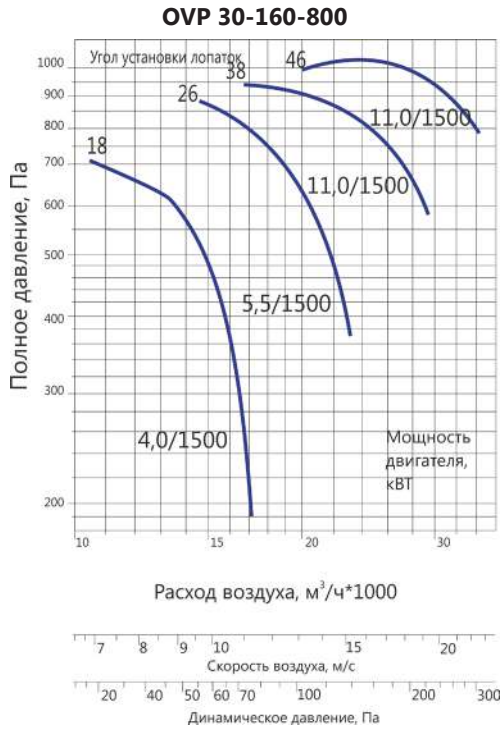


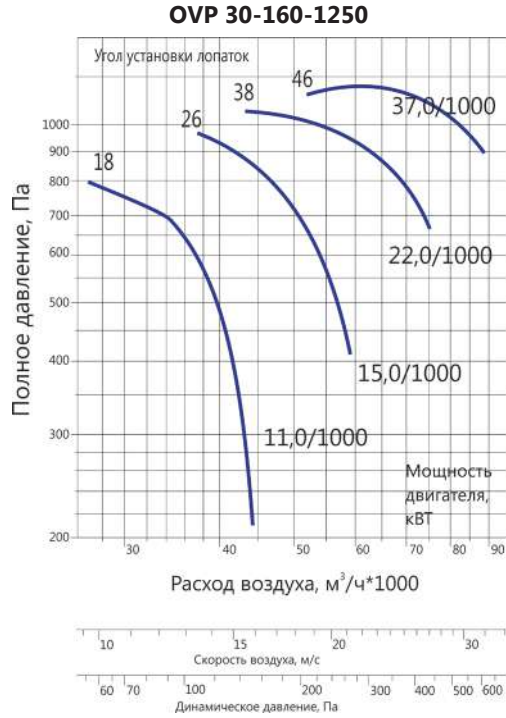
OVP 30-160-630



OVP 30-160-710







Все характеристики вентиляторов приведены при нормальных атмосферных условиях:

- плотность воздуха $\rho=1,2 \text{ кг/м}^3$;
- температура воздуха $t=20^\circ\text{C}$;
- атмосферное давление 101320 Па (760 мм рт.ст.).

Габаритные и установочные размеры вентиляторов

Тип вентилятора	Размеры, мм										n
	D	D1	H	h	L	L1	B	B1	d	d1	
OVP 30-160-400	400	450	380	290	374	310	350	300	12	12	8
OVP 30-160-500	500	550	540	360	534	470	440	360	12	12	12
OVP 30-160-630	630	680	550	450	544	480	600	440	12	12	12
OVP 30-160-710	710	760	700	500	692	630	690	545	12	12	16
OVP 30-160-800	800	850	700	560	692	630	760	610	12	12	16
OVP 30-160-900	900	950	920	650	912	850	850	650	14	14	16
OVP 30-160-1000	1000	1050	930	690	922	860	930	730	14	14	16
OVP 30-160-1100	1120	1170	1050	740	1042	980	930	730	14	18	20
OVP 30-160-1250	1250	1300	1050	790	1042	980	990	790	14	18	20

Технические характеристики вентиляторов OVP 30-160

№	Тип вентилятора	Тип электродвигателя	Частота вращения, об/мин	Угол установки лопаток, градус	Мощность, кВт	Масса, кг	
						компановка	
						01	02
1	OVP 30-160-400-0,18/1500	AIP56 B4	1350	18	0,18	29,5	31,5
2	OVP 30-160-400-0,25/1500	AIP63 A4	1320	26	0,25	30,5	32,5
3	OVP 30-160-400-0,37/1500	AIP63 B4	1320	38	0,37	31,5	33,5
4	OVP 30-160-400-1,1/3000	A71 B2	2800	46	1,1	31,5	33,5
5	OVP 30-160-500-0,37/1500	AIP63 B4	1320	18	0,37	37,5	39,5
6	OVP 30-160-500-0,55/1400	A71 A4	1400	18	0,55	45,6	49
7	OVP 30-160-500-0,75/1500	A71 B4	1400	26	0,75	46,6	50
8	OVP 30-160-500-1,1/1500	A80 A4	1420	38	1,1	50,6	54
9	OVP 30-160-500-3,0/3000	A90 L2	2835	46	3,0	54,6	58
10	OVP 30-160-630-1,1/1500	A80 A4	1420	18	1,1	57,6	61
11	OVP 30-160-630-2,2/1500	A90 L4	1390	18	2,2	109	125
12	OVP 30-160-630-3/1500	A100 S4	1395	26	3,0	112	128
13	OVP 30-160-710-2,2/1500	A90 L4	1390	38	2,2	112	128
14	OVP 30-160-710-3/1500	A100 S4	1395	46	3,0	116	132
15	OVP 30-160-710-5,5/1500	A112 M4	1450	18	5,5	130	148
16	OVP 30-160-710-7,5/1500	A132 S4	1455	26	7,5	134	152

Технические характеристики вентиляторов OVP 30-160

№	Тип вентилятора	Тип электродвигателя	Частота вращения, об/мин	Угол установки лопаток, градус	Мощность, кВт	Масса, кг	
						компановка	
						01	02
17	OVP 30-160-800-4,0/1500	A100L4	1435	38	4,0	158	176
18	OVP 30-160-800-5,5/1500	A112 M4	1450	46	5,5	165	183
19	OVP 30-160-800-11/1500	A132 M4	1435	18	11,0	193	224
20	OVP 30-160-900-2,2/1000	A100 L6	950	26	2,2	201	232
21	OVP 30-160-900-3/1000	A112 MA6	960	38	3,0	216	247
22	OVP 30-160-900-5,5/1000	A132 S6	950	46	5,5	216	247
23	OVP 30-160-900-7,5/1000	A132 M6	960	18	7,5	165	170
24	OVP 30-160-900-7,5/1500	A132 S4	1455	26	7,5	176	181
25	OVP 30-160-900-11/1500	A132 M14	1435	38	11,0	191	196
26	OVP 30-160-900-15/1500	AIP160 S4	1460	46	15,0	202	207
27	OVP 30-160-900-22/1500	A180 S4	1460	18	22,0	187	192
28	OVP 30-160-1000-4/1000	A112 MB6	960	26	4,0	197	202
29	OVP 30-160-1000-5,5/1000	A132 S6	950	38	5,5	233	238
30	OVP 30-160-1000-7,5/1000	A132 M4	960	46	7,5	263	268
31	OVP 30-160-1000-11/1000	AIP160 S4	970	18	11,0	266	304
32	OVP 30-160-1000-11/1500	A132 M4	1435	26	11,0	272	310
33	OVP 30-160-1000-18,5/1500	AIP160 M4	1460	38	18,5	277	315
34	OVP 30-160-1000-30/1500	A180 V4	1460	46	30,0	341	379
35	OVP 30-160-1100-5,5/1000	A132 S6	950	18	5,5	276	314
36	OVP 30-160-1100-11/1000	AIP160 S6	970	26	11,0	358	396
37	OVP 30-160-1100-15/1000	AIP160 M6	970	38	15,0	406	444
38	OVP 30-160-1100-18,5/1000	A180 M6	970	18	18,5	261	266
39	OVP 30-160-1250-11/1000	AIP 160 S6	970	26	11,0	298	303
40	OVP 30-160-1250-15/1000	AIP160 M6	970	38	15,0	330	335
41	OVP 30-160-1250-22/1000	A200 M6	970	46	22,0	337	342
42	OVP 30-160-1250-37/1000	A225 M6	973	18	37,0	440	484
43	OVP 30-160-1250-...-15,0/1000	AIP160M6	970	26	15,0	471	515
44	OVP 30-160-1250-...-22,0/1000	A200M6	970	38	22,0	510	554
45	OVP 30-160-1250-...-37,0/1000	A225M6	973	46	37,0	675	719

Технические данные вентиляторов OVP 30-160-V и OVP 30-160-V/K

1	Наименование-типоразмер-обозначение взрывозащ.	Угол установки лопаток, градус	Частота вращения раб. Колеса, мин -1	Двигатель	Установочная мощность Nu, кВт	Масса, кг	
						компановка	
						01	02
1	OVP 30-160-400-...-0,18/1500	18	1350	АИМ 56В4	0,18		
2	OVP 30-160-400-...-0,18/1500	26	1350	АИМ 56В4	0,18		
3	OVP 30-160-400-...-0,25/1500	38	1350	АИМ 63А4	0,25	37	39
4	OVP 30-160-400-...-0,37/1500	46	1320	АИМ 63В4	0,37	37	39
5	OVP 30-160-400-...-1,1/3000	18	2800	АИМ 71В2	1,1	44	46
6	OVP 30-160-500-...-0,37/1500	18	1320	АИМ 63В4	0,37	51	54
7	OVP 30-160-500-...-0,55/1500	26	1360	АИМ 71А4	0,55	53	57
8	OVP 30-160-500-...-0,75/1500	38	1350	АИМ 71В4	0,75	57	61
9	OVP 30-160-500-...-1,1/1500	46	1420	АИМ 80А4	1,1	63	67
10	OVP 30-160-500-...-3,0/3000	18	2860	АИМ 90L2	3,0	59	62
11	OVP 30-160-630-...-1,1/1500	18	1420	АИМ 80А4	1,1	118	134
12	OVP 30-160-630-...-2,2/1500	26	1420	АИМ 90L4	2,2	114	130
13	OVP 30-160-630-...-2,2/1500	38	1420	АИМ 90L4	2,2	114	130
14	OVP 30-160-630-...-3,0/1500	46	1410	АИМ 100S4	3,0	124	140
15	OVP 30-160-710-...-2,2/1500	18	1420	АИМ 90L4	2,2	132	150
16	OVP 30-160-710-...-3,0/1500	26	1410	АИМ 100S4	3,0	142	160
17	OVP 30-160-710-...-5,5/1500	38	1430	АИМ 112M4	5,5	162	180
18	OVP 30-160-710-...-7,5/1500	46	1455	BA132S4	7,5	199	217
19	OVP 30-160-800-...-4,0/1500	18	1410	АИМ 100L4	4,0	199	230

Технические данные вентиляторов OVP 30-160-V и OVP 30-160-V/K

	Наименование-типоразмер- обозначение взрывозащ.	Угол установки лопа- ток, градус	Частота вращения раб. Колеса, мин -1	Двигатель	Установочная мощность Nu, кВт	Масса, кг	
						компановка	
						01	02
20	OVP 30-160-800-...-5,5/1500	26	1430	АИМ 112М4	5,5	205	236
21	OVP 30-160-800-...-11,0/1500	38	1435	BA132M4	11,0	242	273
22	OVP 30-160-800-...-11,0/1500	46	1435	BA132M4	11,0	242	273
23	OVP 30-160-900-...-2,2/1000	18	940	АИМ 100L6	2,2	172	177
24	OVP 30-160-900-...-3,0/1000	26	950	АИМ 112МА6	3,0	177	182
25	OVP 30-160-900-...-5,5/1000	38	950	BA132S6	5,5	216	221
26	OVP 30-160-900-...-7,5/1000	46	960	BA132M6	7,5	241	246
27	OVP 30-160-900-...-7,5/1500	18	1455	BA132S4	7,5	221	226
28	OVP 30-160-900-...-11,0/1500	26	1435	BA132M4	11,0	239	244
29	OVP 30-160-900-...-15,0/1500	38	1460	BA 160S4	15,0	283	288
30	OVP 30-160-900-...-22,0/1500	46	1460	BA 180S4	22,0	208	313
31	OVP 30-160-1000-...-4,0/1000	18	950	BA 112MB6	4,0	262	300
32	OVP 30-160-1000-...-5,5/1000	26	950	BA 132S6	5,5	297	335
33	OVP 30-160-1000-...-7,5/1000	38	960	BA 132M6	7,5	316	354
34	OVP 30-160-1000-...-11,0/1000	46	970	BA 160S6	11,0	341	379
35	OVP 30-160-1000-...-11,0/1500	18	1435	BA 132M4	11,0	318	356
36	OVP 30-160-1000-...-18,5/1500	26	1460	BA 160M4	18,5	406	444
37	OVP 30-160-1000-...-30,0/1500	38	1460	BA 180M4	30,0	450	488
38	OVP 30-160-1120-...-5,5/1000	18	950	BA 132S6	5,5	286	291
39	OVP 30-160-1120-...-11,0/1000	26	970	BA 160S6	11,0	348	353
40	OVP 30-160-1120-...-15,0/1000	38	970	BA 160M6	15,0	375	380
41	OVP 30-160-1120-...-18,5/1000	46	970	BA 180M6	18,5	402	407
42	OVP 30-160-1250-...-11,0/1000	18	970	BA 160S6	11,0	490	534
43	OVP 30-160-1250-...-15,0/1000	26	970	BA 160M6	15,0	516	560
44	OVP 30-160-1250-...-22,0/1000	38	970	BA 200M6	22,0	600	644
45	OVP 30-160-1250-...-37,0/1000	46	973	BA 225M6	37,0	694	738

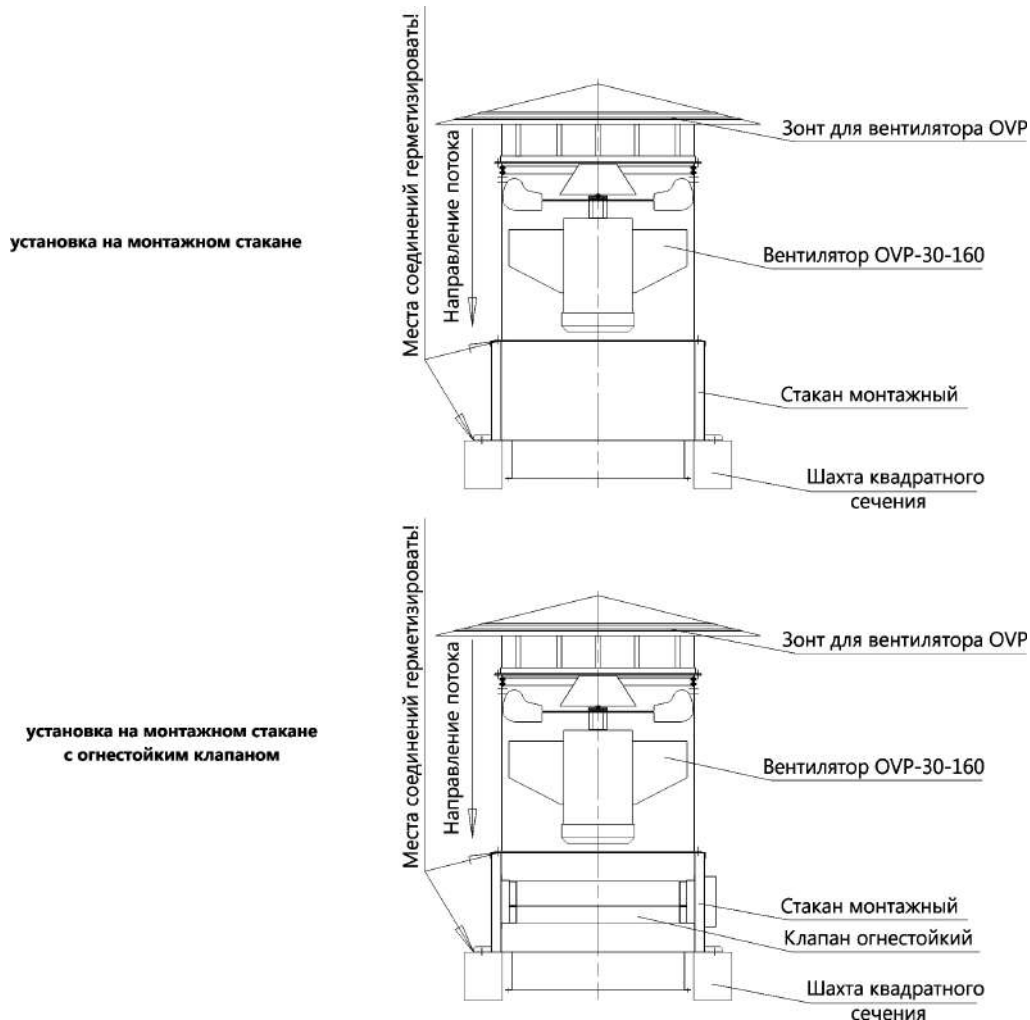
Акустические характеристики вентиляторов

	Наименование-типоразмер- обозначение взрывозащ.-номер модификации и кривой	Суммарный уро- вень звуковой мощности, дБА	Уровни звуковой мощности в Дб в октавных полосах со среднегеометрическими частотами в Гц							
			63	125	250	500	1000	2000	4000	8000
			1	OVP 30-160-400-0,18/1500	82	70	75	83	83	81
2	OVP 30-160-400-0,18/1500	87	74	79	87	86	83	77	76	63
3	OVP 30-160-400-0,25/1500	88	71	76	87	86	85	78	71	65
4	OVP 30-160-400-0,37/1500	91	72	80	90	90	86	80	72	65
5	OVP 30-160-400-1,1/3000	94	74	84	94	94	88	81	75	68
6	OVP 30-160-500-0,37/1500	86	74	79	87	87	85	78	72	65
7	OVP 30-160-500-0,55/1500	91	78	83	91	90	87	81	80	67
8	OVP 30-160-500-0,75/1500	92	74	80	90	90	89	82	75	69
9	OVP 30-160-500-1,1/1500	95	75	84	94	94	90	84	76	69
10	OVP 30-160-500-5-3,0/3000	98	77	88	98	98	92	58	79	72
11	OVP 30-160-630-1,1/1500	92	78	83	91	91	89	82	76	69
12	OVP 30-160-630-2,2/1500	95	82	87	95	94	91	85	84	71
13	OVP 30-160-630-2,2/1500	96	77	84	95	94	93	86	79	73
14	OVP 30-160-630-3,0/1500	99	79	88	98	97	94	88	80	73
15	OVP 30-160-710-2,2/1500	96	82	87	95	95	93	86	80	73
16	OVP 30-160-710-3,0/1500	99	86	97	99	98	95	89	83	75
17	OVP 30-160-710-5,5/1500	101	82	89	100	99	98	91	84	78
18	OVP 30-160-710-7,5/1500	104	84	93	103	102	99	93	86	78
19	OVP 30-160-800-4,0/1500	100	86	91	99	99	97	90	84	77
20	OVP 30-160-800-5,5/1500	103	90	95	103	102	99	93	87	79
21	OVP 30-160-800-11,0/1500	104	85	92	103	102	101	94	87	87
22	OVP 30-160-800-11,0/1500	17	87	96	106	105	102	96	89	81
23	OVP 30-160-900-2,2/1000	93	79	85	93	93	91	84	78	71

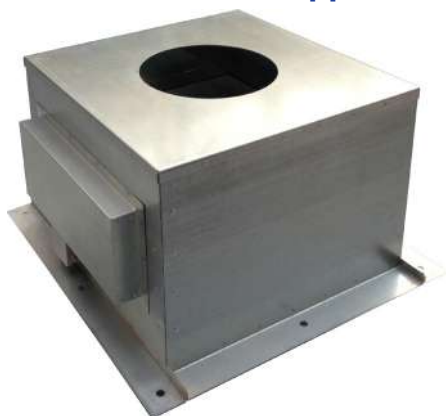
Акустические характеристики вентиляторов

Наименование-типоразмер- обозначение взрывозащ.-номер модификации и кривой		Суммарный уро- вень звуковой мощности, дБА	Уровни звуковой мощности в Дб в октавных полосах со среднегеометрическими частотами в Гц							
			63	125	250	500	1000	2000	4000	8000
24	OVP 30-160-900-3,0/1000	97	84	89	97	96	93	97	81	73
25	OVP 30-160-900-5,5/1000	100	81	88	99	98	97	9	83	77
26	OVP 30-160-900-7,5/1000	103	83	92	102	101	98	92	85	77
27	OVP 30-160-900-7,5/1500	105	91	96	104	104	102	95	89	82
28	OVP 30-160-900-11,0/1500	108	95	100	108	107	104	98	98	84
29	OVP 30-160-900-15,0/1500	109	90	97	108	107	106	99	92	86
30	OVP 30-160-900-22,0/1500	110	88	101	110	109	108	101	96	88
31	OVP 30-160-1000-4,0/1000	97	83	88	96	96	94	87	81	74
32	OVP 30-160-1000-5,5/1000	100	87	92	100	99	96	90	84	76
33	OVP 30-160-1000-7,5/1000	102	83	90	101	100	99	92	85	79
34	OVP 30-160-1000-11,0/1000	105	85	94	104	103	100	94	87	79
35	OVP 30-160-1000-11,0/1500	107	93	98	106	106	104	97	91	84
36	OVP 30-160-1000-18,5/1500	110	97	102	110	109	106	100	100	86
37	OVP 30-160-1000-30,0/1500	111	92	99	110	109	108	101	94	88
38	OVP 30-160-1120-5,5/1000	101	87	92	100	100	98	91	94	88
39	OVP 30-160-1120-11,0/1000	104	91	96	104	103	100	94	85	78
40	OVP 30-160-1120-15,0/1000	106	87	94	105	104	103	96	88	80
41	OVP 30-160-1120-18,5/1000	109	89	98	108	107	104	98	89	83
42	OVP 30-160-1250-11,0/1000	105	91	96	104	104	102	95	91	83
43	OVP 30-160-1250-15,0/1000	108	95	100	108	107	104	98	92	82
44	OVP 30-160-1250-22,0/1000	109	90	97	108	107	106	99	92	86
45	OVP 30-160-1250-37,0/1000	112	92	101	111	110	107	101	94	86

СХЕМЫ МОНТАЖА ВЕНТИЛЯТОРА OVP 30-160 НА КРОВЛЕ



СТАКАН МОНТАЖНЫЙ ДЛЯ ОСЕВЫХ ВЕНТИЛЯТОРОВ



Обозначение при заказе

SMUK

OVP 30-160

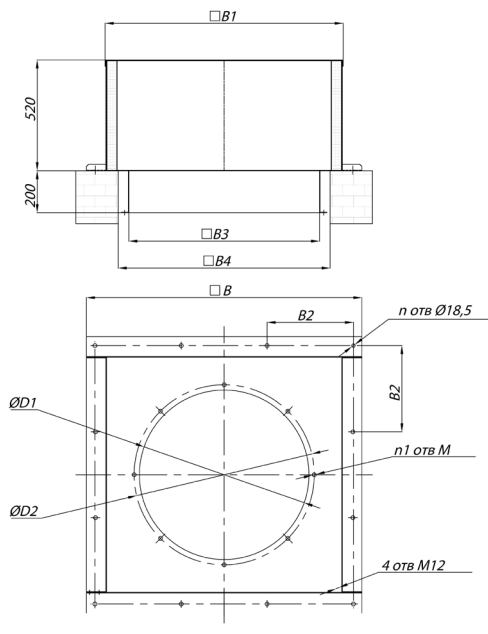
Наименование:
SMU – стакан монтажный утепленный
SMUK – стакан монтажный утепленный с огнестойким клапаном

Наименование вентилятора

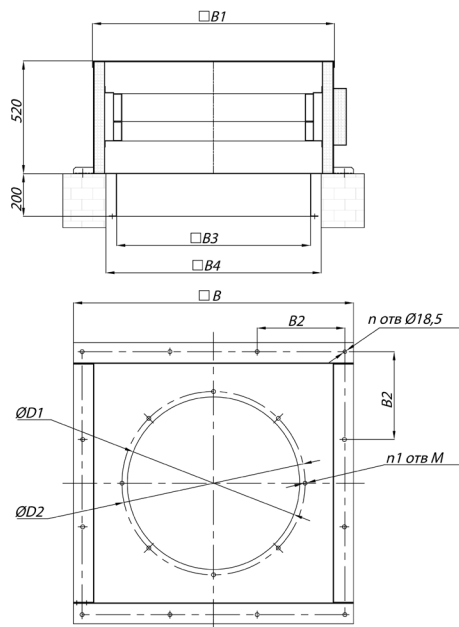
Размеры и массовые характеристики монтажных стаканов утепленных SMU и стаканов монтажных утепленных с огнестойким клапаном SMUK

№	Марка вентилятора	Масса SMU, кг	Масса SMUK, кг	B, мм	B1, мм	B2, мм	B3, мм	B4, мм	n	D1, мм	D2, мм	n1	M
1	OVP 30-160-400	80	98	870	720	390	500	600	8	400	450	8	M10
	OVP 12-303-400									400	430	8	M8
	OVP 30-160-500									500	550	6	M10
	OVP 12-303-500									500	530	8	M8
	OVP 30-160-630									630	680	6	M10
	OVP 12-303-630									630	660	8	M8
2	OVP 30-160-710	123	164	1300	1150	405	900	1000	12	710	760	8	M10
	OVP 30-160-800									800	850	8	M10
	OVP 12-303-800									800	845	6	M8
	OVP 25-188-800									800	840	8	M8
	OVP 30-160-900									900	950	8	M10
	OVP 25-188-900									900	940	6	M8
3	OVP 30-160-1000	150	198	1500	1345	470	1100	1200	12	1000	1050	8	M10
	OVP 12-303-1000									1000	1045	8	M8
	OVP 25-188-1000									1000	1045	8	M8
	OVP 30-160-1100									1120	1170	10	M10
	OVP 25-188-1100									1120	1170	8	M8
4	OVP 30-160-1250	182	235	1760	1580	560	1360	1460	12	1250	1300	10	M10
	OVP 12-303-1250									1250	1295	8	M8
	OVP 25-188-1250									1250	1295	8	M8

SMU



SMUK



ВЕНТИЛЯТОРЫ ПОДПОРА КРЫШНЫЙ KVP

Обозначение при заказе **KVP** - **V2** - **630** - **5,5** / **1285**

Наименование	
Тип вентилятора: V2 - со свободным колесом V3 - двухстороннего всасывания	
Типоразмер рабочего колеса, мм	
Мощность электродвигателя, кВт	
Количество оборотов, 1/мин	

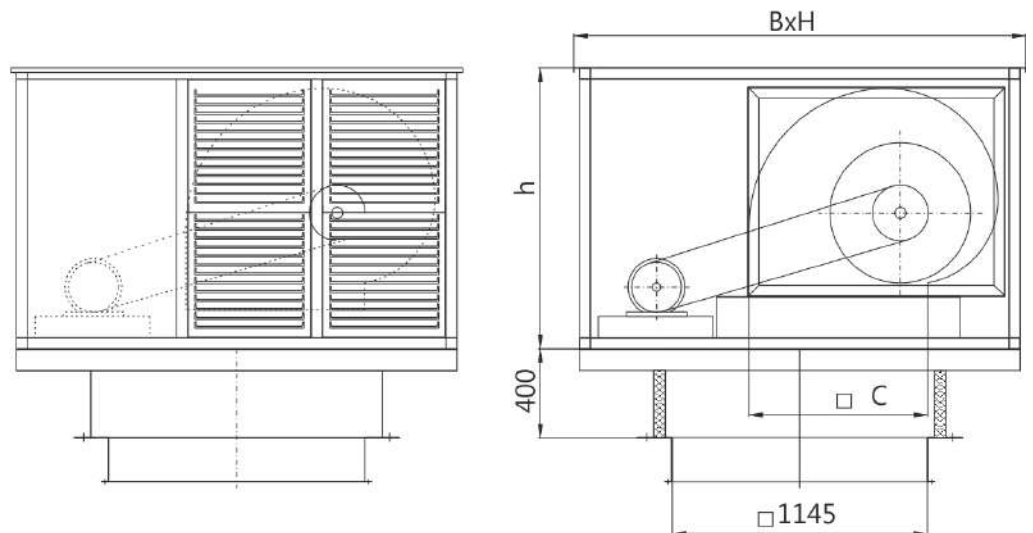


Вид климатического исполнения – У (умеренный климат) и Т (тропический климат), категория размещения – 1 по ГОСТ 15150.

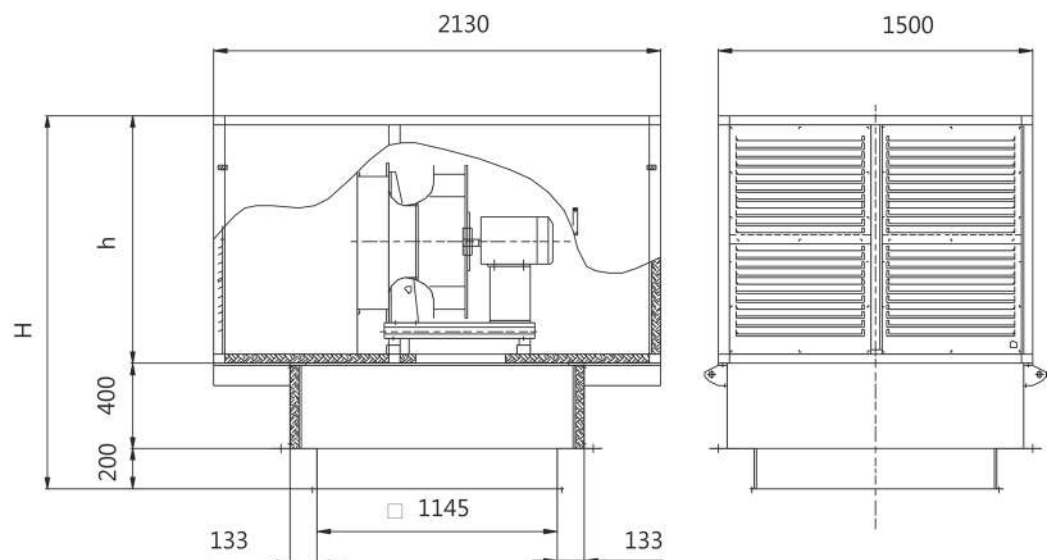
Нормальные значения климатических факторов внешней среды при эксплуатации вентиляторов:

- верхнее значение + 45°C (для тропического климата + 50°C);
- нижнее значение - 40°C (для тропического климата - 10°C);
- значение относительной влажности – 80% при температуре 25°C.

KVP-V3



KVP-V2

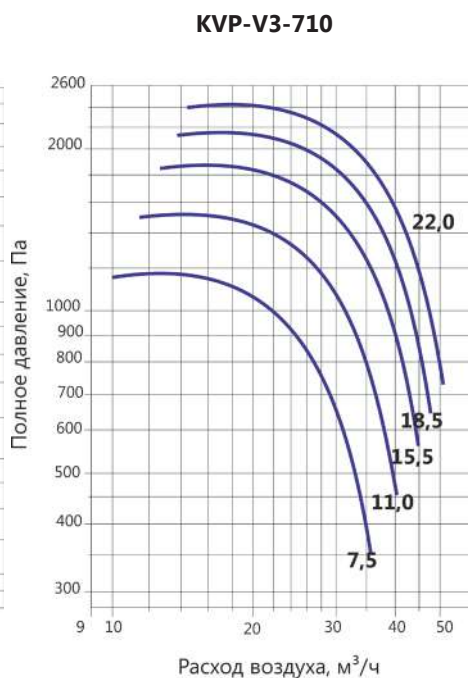
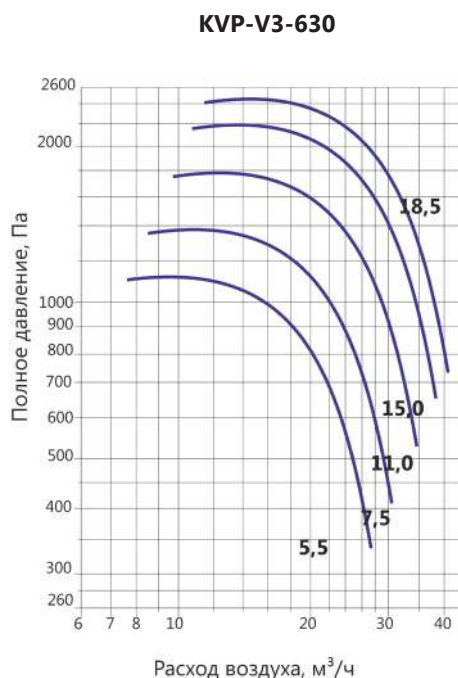
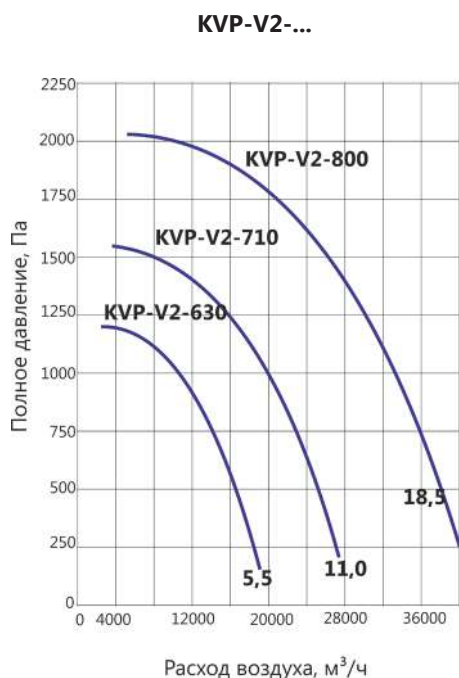


B - ширина (габаритный размер);

H - высота (габаритный размер);

h - высота вентблока;

C - размер отверстия выхлопа вентилятора.



Технические характеристики

Наименование вентилятора	Частота вращения рабочего колеса n, мин ⁻¹	Мощность двигателя, Вт	Условное обозначение номинальных оборотов двигателя, 1/мин	Марка двигателя
KVP-V3-630	1285	5,5	1500	АИРМ 112 М4
	1425	7,5	1500	А 132 S4
	1620	11,0	1500	А 132 М4
	1802	15,0	1500	АИР 160 S4
	1900	18,5	1500	АИР 160 М4
KVP-V3-710	1168	7,5	1500	А 132 S4
	1327	11,0	1500	А 132 М4
	1476	15,0	1500	АИР 160 S4
	1583	18,5	1500	АИР 160 М4
	1677	22,0	1500	А 180 S4
KVP-V2-630	1430	5,5	1500	АИРМ 112 М4
KVP-V2-710	1435	11,0	1500	А 132 М4
KVP-V2-800	1460	18,5	1500	АИР 160 S4

Размеры вентиляторов

Вентилятор	В, мм	L, мм	С, мм	h, мм
KVP-V3-630	2030	1450	800	1260
KVP-V3-710	2180	1550	900	1360

Размеры вентиляторов

Вентилятор	H, мм	h, мм
KVP-V2-630	1790	1190
KVP-V2-710	1950	1350
KVP-V2-800	2100	1500

ВЕНТИЛЯТОРЫ КРЫШНЫЕ LVT

Обозначение при заказе

LVT - 560 / 400 - 4 / 380 - SK

Наименование	LVT - 560 / 400 - 4 / 380 - SK
Размер вентилятора, мм	560 / 400
Диаметр колеса, мм	4
Число полюсов электродвигателя	380
Напряжение питания (220/380), В	220/380
Шумоизолированный вентилятор	SK



Общие характеристики вентиляторов крышных LVT

№ кривой	Обозначение	Макс. расход воздуха, м ³ /час	Макс. полное давление, Па	Частота вращения, об/мин	Мощность, кВт	Напряжение, В	Ток, А	Уровень звука, дБА	A, мм	A1, мм	H, мм	h, мм	Масса, кг
1	LVT-300/220-2/220	1100	480	2600	0,15	230	0,7	79	300	385	240	30	6,4
2	LVT-400/315-4/220	1750	200	1370	0,14	230	0,68	65	400	508	358	40	15
3	LVT-400/315-4/380	1750	200	1400	0,15	400	0,39	64	400	508	358	40	17,4
4	LVT-560/355-4/220	2180	250	1360	0,22	230	1	64	560	780	430	40	30
5	LVT-560/355-4/380	2220	270	1380	0,22	400	0,47	65	560	780	430	40	30
6	LVT-560/400-4/220	4000	380	1350	0,56	230	2,46	66	560	780	430	40	30
7	LVT-560/400-4/380	4000	400	1350	0,35	400	0,53	66	560	780	430	40	30
8	LVT-630/450-4/220	5600	450	1340	0,83	230	4,1	74	630	870	450	40	40
9	LVT-630/450-4/380	5200	400	1080	0,35	400	0,58	74	630	870	450	40	40
10	LVT-630/500-4/220	7600	500	1380	1,55	230	6,8	77	630	870	450	40	40
11	LVT-630/500-4/380	7400	500	1380	1,1	400	1,6	77	630	870	450	40	40
12	LVT-630/500-6/380	5200	250	1330	0,65	400	1,45	77	630	870	450	40	40
13	LVT-900/560-4/380	10310	700	1250	0,96	400	1,8	79	900	1250	630	40	77
14	LVT-900/560-6/380	7600	360	870	0,78	400	1,55	69	900	1250	630	40	70
15	LVT-900/630-6/380	9500	470	880	1,2	400	2,7	76	900	1250	630	40	78

Общие характеристики вентиляторов крышных LVT-SK

№ кривой	Обозначение	Макс. расход воздуха, м ³ /час	Макс. полное давление, Па	Частота вращения, об/мин	Мощность, кВт	Напряжение, В	Ток, А	Уровень звука, дБА	A, мм	A1, мм	H, мм	Масса, кг
1	LVT-300/220-2/220-SK	1100	480	2600	0,15	230	0,7	72	300	485	270	8,4
2	LVT-400/315-4/220-SK	1750	200	1370	0,14	230	0,68	58	400	608	380	17,5
3	LVT-400/315-4/380-SK	1750	200	1400	0,15	400	0,39	57	400	608	380	18,4
4	LVT-560/355-4/220-SK	2180	250	1360	0,22	230	1	57	560	880	440	37,6
5	LVT-560/355-4/380-SK	2220	270	1380	0,22	400	0,47	58	560	880	440	37,6
6	LVT-560/400-4/220-SK	4000	380	1350	0,56	230	2,46	59	560	880	440	37,6
7	LVT-560/400-4/380-SK	4000	400	1350	0,35	400	0,53	59	560	880	440	37,6
8	LVT-630/450-4/220-SK	5600	450	1340	0,83	230	4,1	67	630	970	480	46,5
9	LVT-630/450-4/380-SK	5200	400	1080	0,35	400	0,58	67	630	970	480	46,5
10	LVT-630/500-4/220-SK	7600	500	1380	1,55	230	6,8	70	630	970	480	46,5
11	LVT-630/500-4/380-SK	7400	500	1380	1,1	400	1,6	70	630	970	480	46,5
12	LVT-630/500-6/380-SK	5200	250	1330	0,65	400	1,45	70	630	970	480	46,5
13	LVT-900/560-4/380-SK	10310	700	1250	0,96	400	1,8	72	900	1350	660	89,4
14	LVT-900/560-6/380-SK	7600	360	870	0,78	400	1,55	62	900	1350	660	84,2
15	LVT-900/630-6/380-SK	9500	470	880	1,2	400	2,7	69	900	1350	660	90,4

Вентилятор LVT

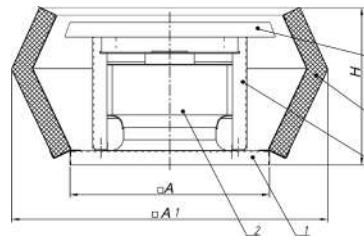
Обозначения на схеме:



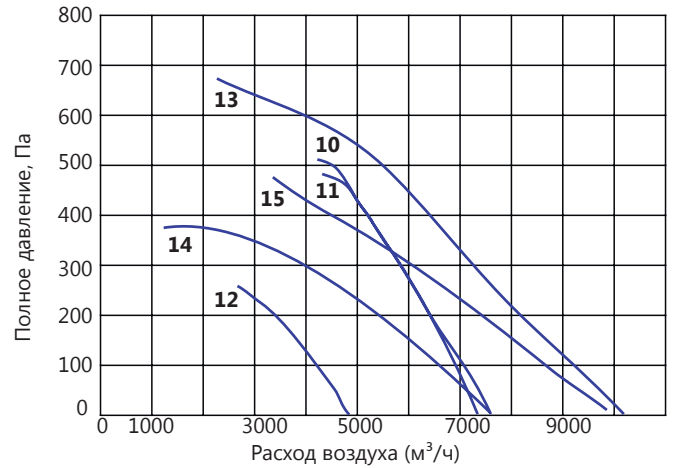
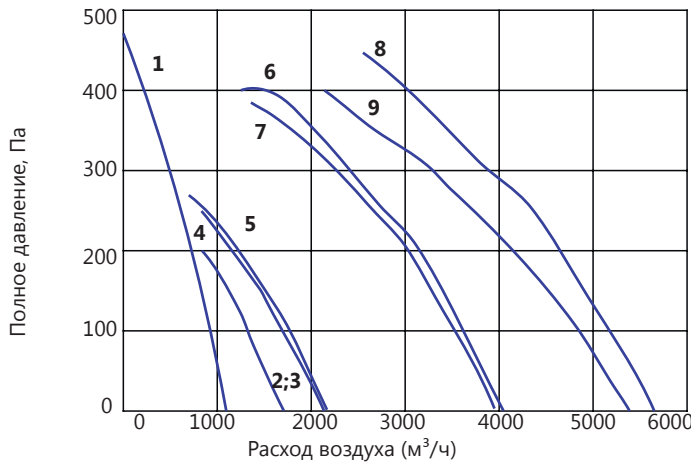
A1 - габаритный размер по ширине;
A - присоединительный размер;
H - высота вентилятора;
h - глубина присоединительной отбортовки.

Вентилятор LVT-SK

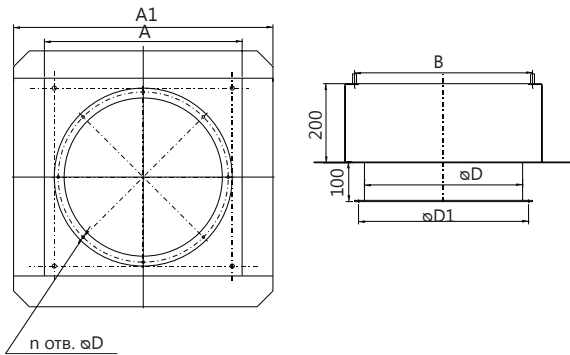
Обозначения на схеме:



A1 - габаритный размер по ширине;
A - присоединительный размер;
H - высота вентилятора;
1 - основание;
2 - вентилятор;
3 - стойка;
4 - экран;
5 - крыша.

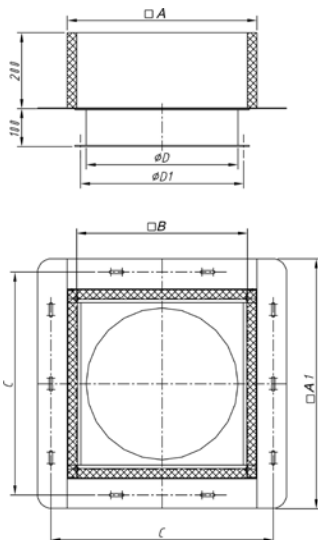


Дополнительная комплектация вентиляторов крышных вентиляторов LVT
Стакан монтажный не утепленный SMNU



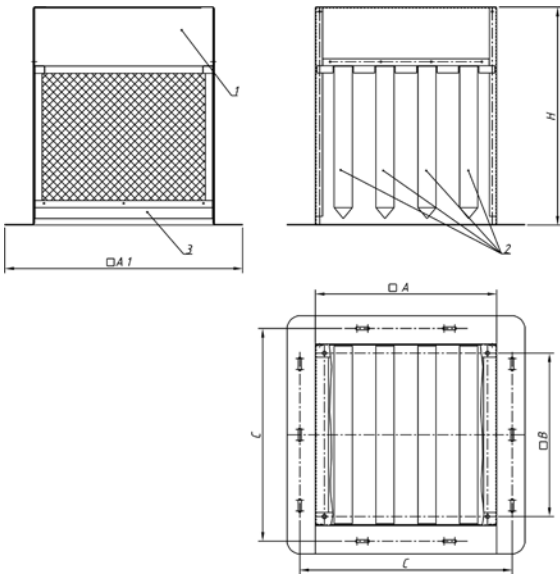
Обозначение при заказе	□A, мм	□A1, мм	□B, мм	D, мм	D1, мм	d, мм	n	Масса, кг
SMNU-LVT-300	285	441	245	250	280	6,5	6	14,4
SMNU-LVT-400	380	536	330	315	345	6,5	8	16,9
SMNU-LVT-560	500	656	450	400	430	6,5	8	18,7
SMNU-LVT-630	585	741	535	500	530	6,5	10	24,2
SMNU-LVT-900	800	956	750	630	660	10,5	12	28,3

Стакан монтажный утепленный SMU



Обозначение при заказе	□A, мм	□A1, мм	□B, мм	D, мм	D1, мм	C, мм	Масса, кг
SMU-LVT-300	285	441	245	250	280	441	16,6
SMU-LVT-400	380	536	330	315	345	466	19,4
SMU-LVT-560	500	656	450	400	430	586	22,2
SMU-LVT-630	585	741	535	500	530	671	31,2
SMU-LVT-900	800	956	750	630	660	886	38,4

Стакан монтажный утепленный со встроенным шумоглушителем SMUS

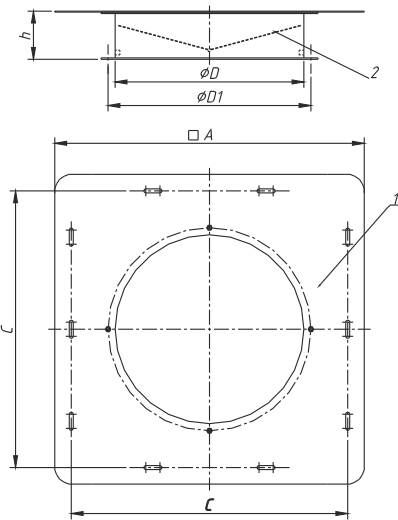


Обозначение при заказе	□A, мм	□A1, мм	□B, мм	H, мм	C, мм	Масса, кг
SMUS-LVT-300	325	481	245	600	411	21,3
SMUS-LVT-400	380	536	330	600	466	24,5
SMUS-LVT-560	500	656	450	600	586	30,2
SMUS-LVT-630	585	741	535	700	671	39,8
SMUS-LVT-900	800	956	750	750	886	52,7

Обозначения на схеме:

- 1 - корпус;
- 2 - пластины шумоглушения;
- 3 - рассекатель.

Переход для стакана SMUS

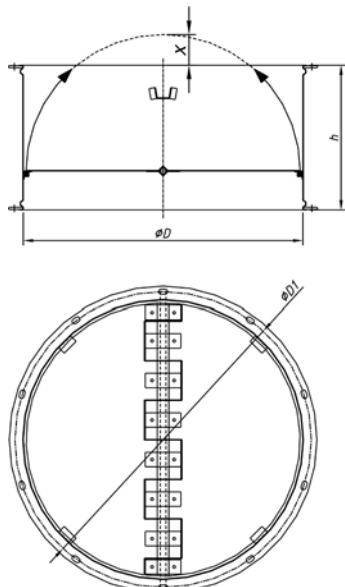


Обозначение при заказе	□A, мм	h, мм	D, мм	D1, мм	C, мм	Масса, кг
Переход SMUS-LVT-300	325/325	100/200	250/250	280/280	180/180	3,4/6,9
Переход SMUS-LVT-400	380/380	100/250	315/315	345/345	245/245	4,2/8,6
Переход SMUS-LVT-560	500/500	100/250	400/400	430/430	330/330	6,3/12,1
Переход SMUS-LVT-630	585/585	100/260	500/500	530/530	430/430	8,2/15,3
Переход SMUS-LVT-900	800/800	100/260	630/630	660/660	560/560	13,4/22,3

Обозначения на схеме:

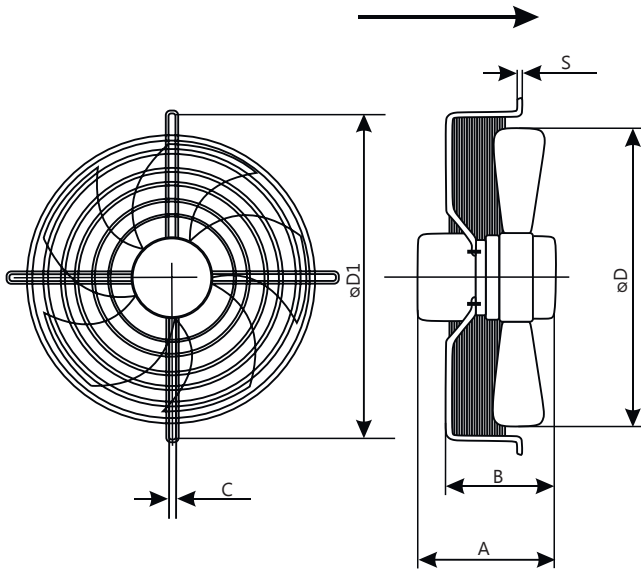
- 1 - пластина переходная;
- 2 - патрубок или обратный клапан.

Клапан обратный для вентиляторов LVT



Обозначение при заказе	D, мм	D1, мм	h, мм	x, мм	Масса, кг
Клапан обратный для LVT-300	250	280	200	0	3,2
Клапан обратный для LVT-400	315	345	250	0	4,1
Клапан обратный для LVT-560	400	430	250	0	5,2
Клапан обратный для LVT-630	500	530	260	55	6,7
Клапан обратный для LVT-900	630	660	260	120	8,1

ВЕНТИЛЯТОРЫ ОСЕВЫЕ LKVO



Обозначение при заказе

LKVO - ...

Наименование

Диаметр вентилятора, мм

- 350
- 450
- 500
- 630

Климатическое исполнение: У2 по ГОСТ 15150

Тип электродвигателя: однофазный асинхронный с внешним ротором. Регулирование оборотов возможно при использовании преобразователя частоты.

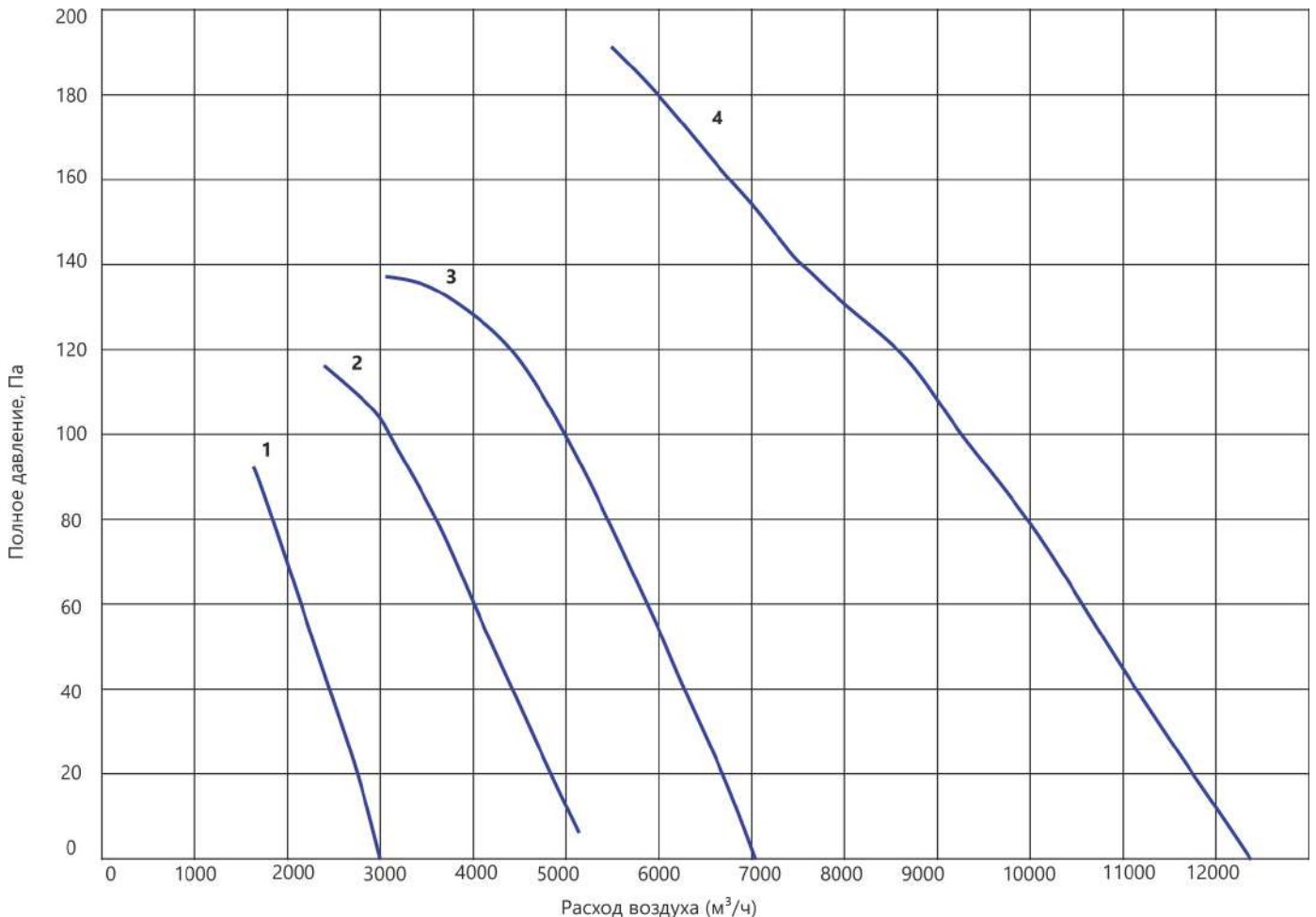
Материал лопаток: композитный материал.

Пространственная ориентация при монтаже: любая.

Класс защиты: IP 54

Технические характеристики

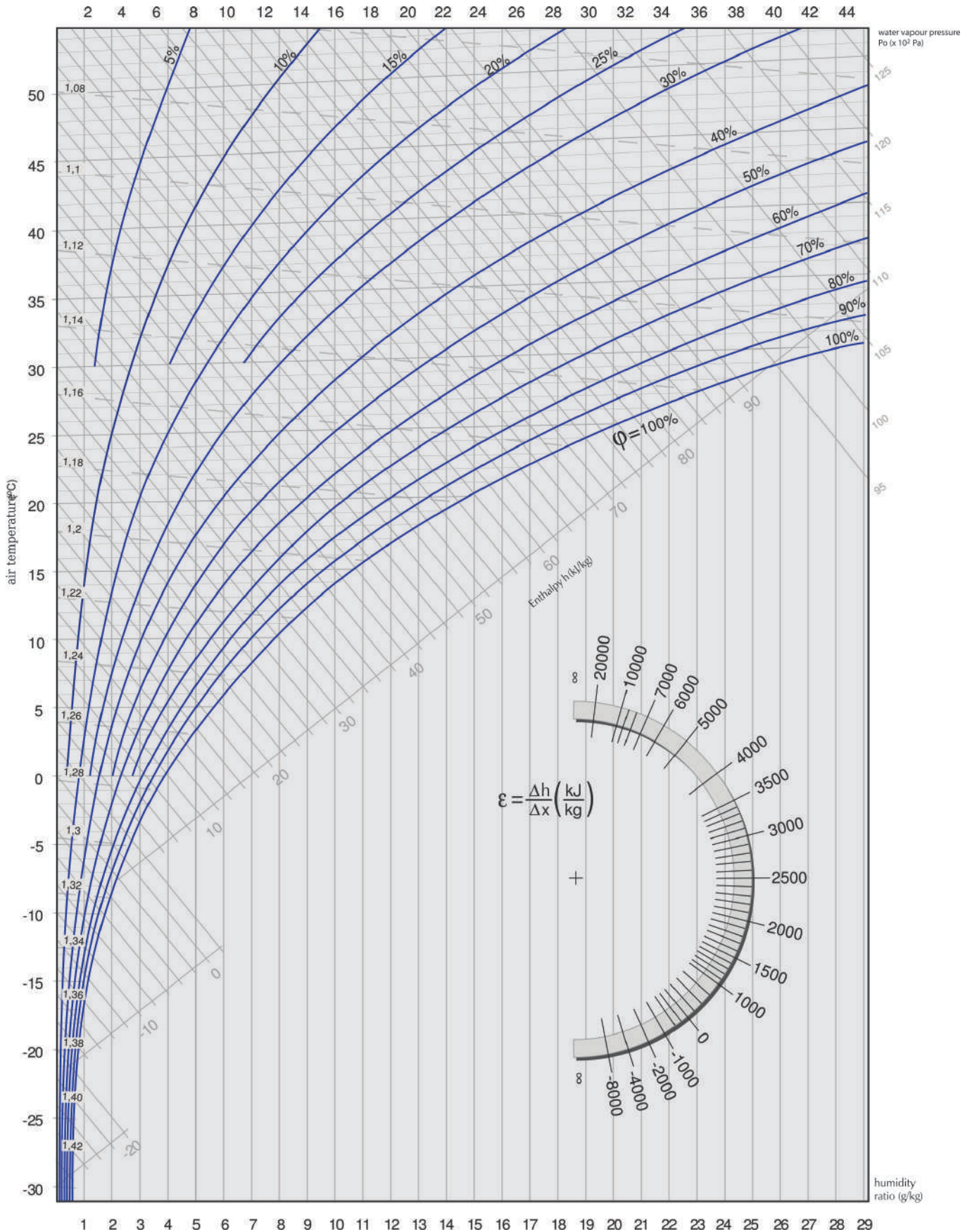
№ кривой	Обозначение	Напряжение, В	Частота, Гц	Частота вращения, об/мин	Мощность, Вт	Ток, А	Уровень звука, дБА	A, мм	B, мм	C, мм	D, мм	D1, мм	S, мм	Масса, кг
1	LKVO-350	230	50	1370	190	0,82	62	158	133	9	350±2	422	5	5
2	LKVO-450	230	50	1380	360	1,6	71	500	250	9	446±2	522	6	7
3	LKVO-500	230	50	1320	420	1,85	72	500	300	10	499±2	570	6	10
4	LKVO-630	230	50	1315	810	3,5	78	600	300	10	628±2	750	7	15



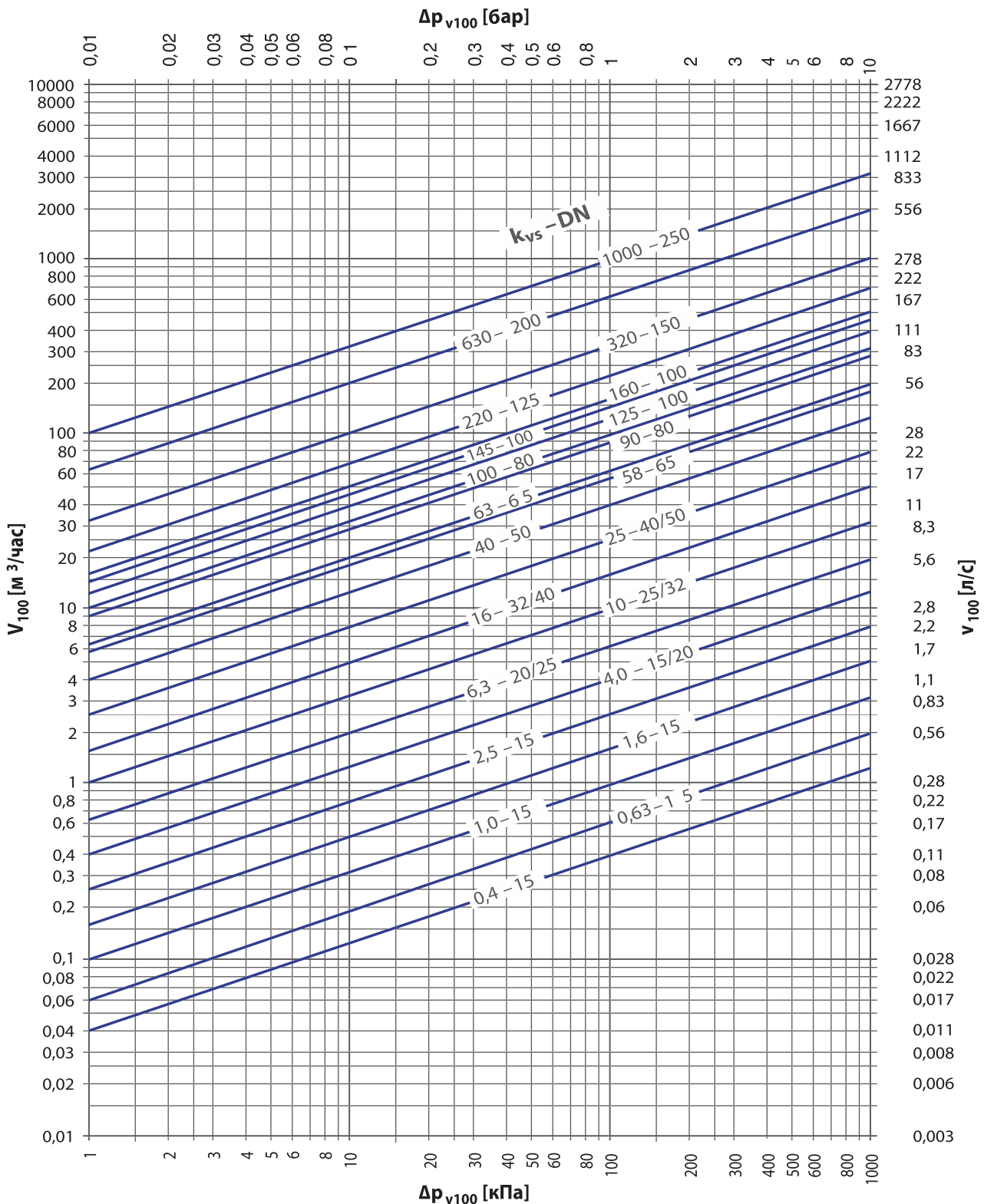
СПРАВОЧНЫЕ МАТЕРИАЛЫ

Динамическое давление для круглых каналов, Па											
Расход воздуха, м ³ /ч / Диаметр круглого воздуховода, мм	400	450	500	560	630	710	800	900	1000	1120	1250
3 000	26,4										
4 000	46,9	29,3	19,2								
5 000	73,3	45,8	30,0	19,1							
6 000	105,6	65,9	43,2	27,5	23,4						
7 000	143,7	89,7	58,8	37,4	30,6	23,9					
8 000	187,7	117,2	76,9	45,8	38,7	29,5	18,3				
9 000	237,5	148,3	97,3	61,8	47,8	35,7	22,2				
10 000		183,0	120,1	76,3	57,8	42,5	26,4				
11 000		221,5	145,3	92,4	68,8	49,9	31,0	19,3			
12 000		263,6	172,9	109,9	80,8	57,9	35,9	22,4			
13 000		309,4	203,0	129,0	93,7	66,5	41,2	25,7	16,6		
17 500		358,8	235,4	149,6	107,6	90,5	56,1	35,0	23,0		
20 000			270,2	171,7	146,4	118,2	73,3	45,8	30,0	19,1	
22 500			367,8	233,7	191,2	149,5	92,8	57,9	38,0	24,1	
25 000				305,3	242,0	184,6	114,5	71,5	46,9	29,8	19,2
27 500				386,4	298,8	223,4	138,6	86,5	56,9	36,1	23,3
30 000				477,0	361,5	265,8	164,9	103,0	67,6	42,9	27,7
32 500					430,3	312,0	193,6	120,8	79,3	50,4	32,5
35 000					505,0	361,8	224,5	140,1	92,0	58,4	37,7
37 500					585,6	415,4	257,4	160,9	105,6	67,1	43,2
40 000						472,6	293,2	183,0	120,1	76,3	49,2
42 500						533,5	331,0	206,6	135,6	86,2	55,5
45 000						598,1	371,1	231,7	152,0	96,6	62,3
47 500								258,1	169,4	107,6	69,4
50 000								286,0	187,7	119,3	76,9
52 500								315,3	206,9	131,5	84,7
55 000								346,1	227,1	144,3	93,0
57 500								378,3	248,2	157,7	101,7
60 000								411,3	270,2	171,7	110,7
62 500								446,9	293,2	186,3	120,1
65 000									317,1	201,5	129,9
70 000									367,8	233,7	150,7
75 000									422,2	268,3	172,9
80 000									480,4	305,3	196,8
85 000									542,3	344,7	222,2
90 000										386,4	249,0
95 000										430,5	277,5
100 000										477,0	307,5
110 000										577,2	372,0

J-D - ДИАГРАММА СОСТОЯНИЯ ВЛАЖНОГО ВОЗДУХА



ОПРЕДЕЛЕНИЕ ГИДРАВЛИЧЕСКОГО СОПРОТИВЛЕНИЯ ПО ХАРАКТЕРИСТИКЕ KVS



Δp_{MAX} — максимально разрешенная для долгого срока службы разность давлений через регулирующий канал А—В, для всего диапазона открытия клапана [кПа]

Δp_{v100} — потеря давления при полностью открытом клапане [кПа]

V_{100} — номинальный расход воды для Δp_{v100} [$\text{м}^3/\text{час}$]

Δp_s — Перекрываемое линейным электроприводом давление, при котором обеспечивается заданная величина утечки клапана [кПа]

$$k_{vs} = \sqrt{\frac{V_{100}}{\frac{\Delta p_{v100}}{100}}} \quad [\text{м}^3/\text{час}]$$

Архангельск [8182]63-90-72	Калининград [4012]72-03-81	Новосибирск [383]227-86-73	Сочи [862]225-72-31
Астана +7(7172)727-132	Калуга [4842]92-23-67	Омск [3812]21-46-40	Ставрополь [8652]20-65-13
Астрахань [8512]99-46-04	Кемерово [3842]65-04-62	Орел [4862]44-53-42	Сургут [3462]77-98-35
Барнаул [3852]73-04-60	Киров [8332]68-02-04	Оренбург [3532]37-68-04	Тверь [4822]63-31-35
Белгород [4722]40-23-64	Краснодар [861]203-40-90	Пенза [8412]22-31-16	Томск [3822]98-41-53
Брянск [4832]59-03-52	Красноярск [391]204-63-61	Пермь [342]205-81-47	Тула [4872]74-02-29
Владивосток [423]249-28-31	Курск [4712]77-13-04	Ростов-на-Дону [863]308-18-15	Тюмень [3452]66-21-18
Волгоград [844]278-03-48	Липецк [4742]52-20-81	Рязань [4912]46-61-64	Ульяновск [8422]24-23-59
Вологда [8172]26-41-59	Магнитогорск [3519]55-03-13	Самара [846]206-03-16	Уфа [347]22948 -12
Воронеж [473]204-51-73	Москва [495]268-04-70	Санкт-Петербург [812]309-46-40	Хабаровск [4212]92-98-04
Екатеринбург [343]384-55-89	Мурманск [8152]59-64-93	Саратов [845]249-38-78	Челябинск [351]202-03-61
Иваново [4932]77-34-06	Набережные Челны [8552]20-53-41	Севастополь [8692]22-31-93	Череповец [8202]49-02-64
Ижевск [3412]26-03-58	Нижний Новгород [831]429-08-12	Симферополь [3652]67-13-56	Ярославль [4852]69-52-93
Казань [843]206-01-48	Новокузнецк [3843]20-46-81	Смоленск [4812]29-41-54	

Киргизия (996)312-96-26-47 **Казахстан** (772)734-952-31 **Таджикистан** (992)427-82-92-69